

大型構造物の プレキャスト化への提案

メガボックスカルバート

※ プレキャストの設計・製造・工事を全て引き受けます。



平成17年度 302号清州IC北進地下道北地区工事
国道302号線地下横断道
上下5分割斜角2連ボックスカルバート
(5000+6580) × 5400 × 1140/1118mm



日本PCボックスカルバート製品協会



旭コンクリート工業株式会社

<http://www.asahi-concrete.co.jp/>

本社・東部支社 東京都中央区築地1-8-2 TEL 03-3542-1201
西部支社 京都府京都市右京区山ノ内池尻町6 TEL 075-314-3611

メガボックスカルバート

大型構造物のプレキャスト化への提案

(頂版・底版・側壁)をプレキャスト化した**オールプレキャストボックスカルバート**、プレキャスト部材を現場打ち部材と組み合わせた**ハーフプレキャストボックスカルバート**、**ハーフプレキャスト門型カルバート**および**ハーフプレキャスト台形カルバート**があります。

分割化された部材を現場にて組立て一体化し、大型構造物を構築します。また、P R C 構造とすることで、部材の軽量化を図り、経済性の高い製品（トータルコストは現場打ち構造物と同等です）を御提案致します。

プレキャスト化のメリット

- 1) 完全な品質管理で、品質は均一、安定
- 2) 現場管理の簡素化
- 3) 施工期間の大幅短縮
- 4) 人手（現場の熟練工・作業員）不足を解消
- 5) 社会環境に対する配慮
- 6) 設計・製造・工事を全てメーカーの責任施工

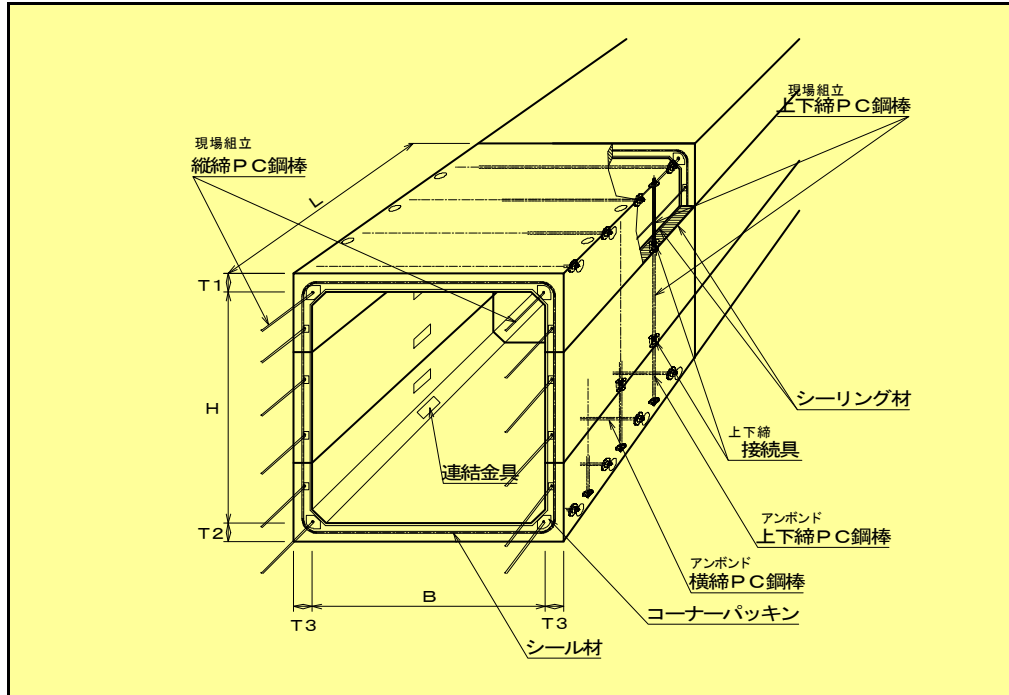


平成16年度 箕面北部丘陵地区教育施設用地等造成工事 放流渠
上下4分割ボックスカルバート
4200×9350×1500mm

技術的なご相談、ご用命は
技術・設計開発部 本部（TEL03-3542-1207）にお願い致します。

施工事例 ①

オールプレキャストボックスカルバート(4分割)

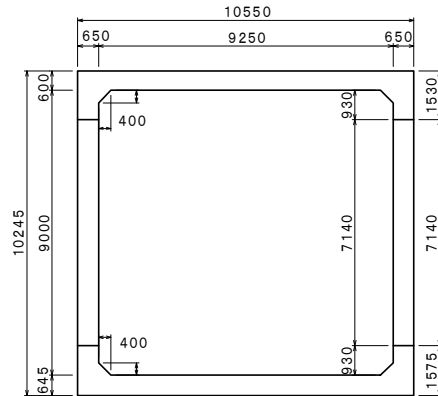
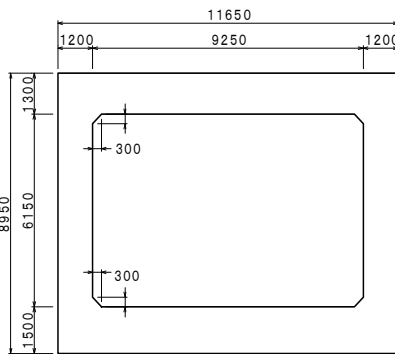


平成15年度 東海環状線五斗蒔地区函渠敷設工事
 上下4分割ボックスカルバート
 9250×9000×1200mm

現場打ち 9250×6150
 頂版厚 1300mm
 底版厚 1500mm
 側壁厚 1200mm

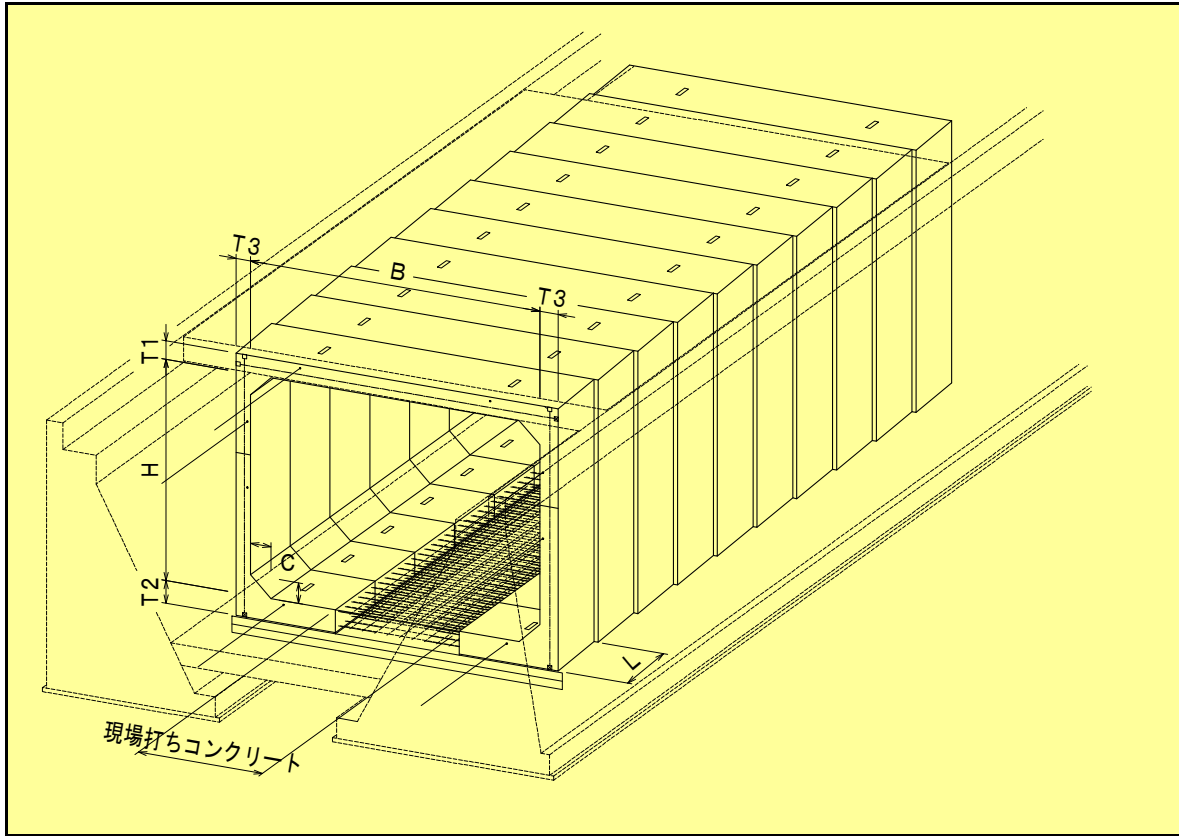
プレキャスト化

プレキャスト製品 9250×9000
 頂版厚 600mm
 底版厚 645mm
 側壁厚 650mm



施工事例 ②

ハーフプレキャストボックスカルバート(3分割)



平成16年度 堺市内水路改修工事
上下3分割ボックスカルバート
7000×5364×1106mm

<特長>

- 1) 外観は、函形状であるが、内空は平行四辺形とした。
- 2) 底版の一部は、現場打ちコンクリートである。

流水状況での頂版施工



底版配筋組立作業



頂版を側壁へPC緊張で接合、施工後の状況

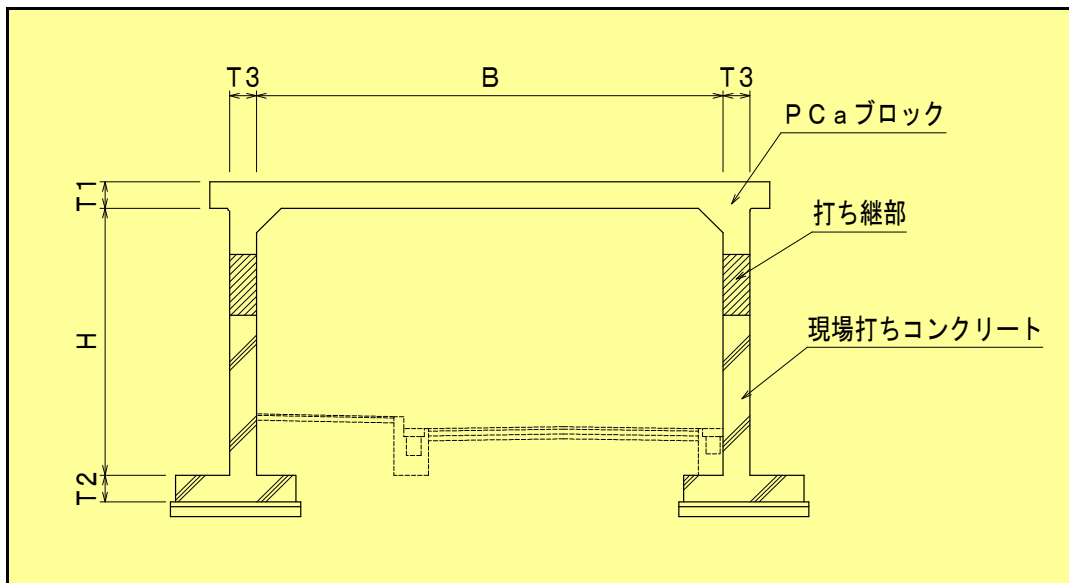


組立完了状況



施工事例 ③

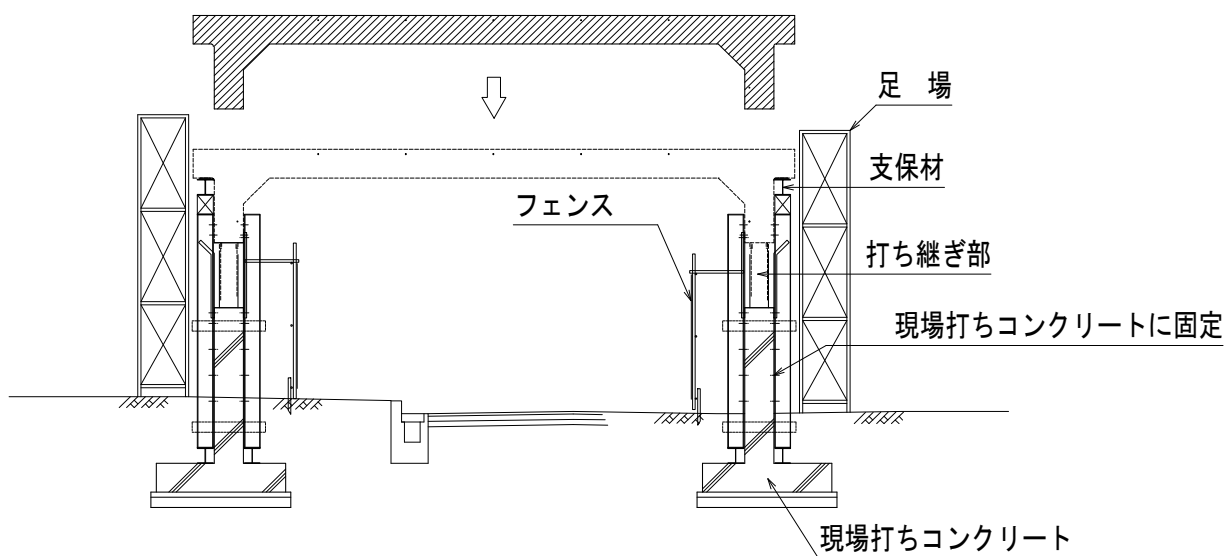
ハーフプレキャスト門型カルバート(3分割)



第二東名高速道路掛川舗装工事
門型カルバート
9500×5500×1114mm

<特長>

横断道の通行確保のため、上部をプレキャスト製品として現場打ちコンクリートに固定された支保材を用いて設置した。製品と現場打ちの打ち継ぎ部は、機械継手で接合した。



頂版ブロックの設置状況

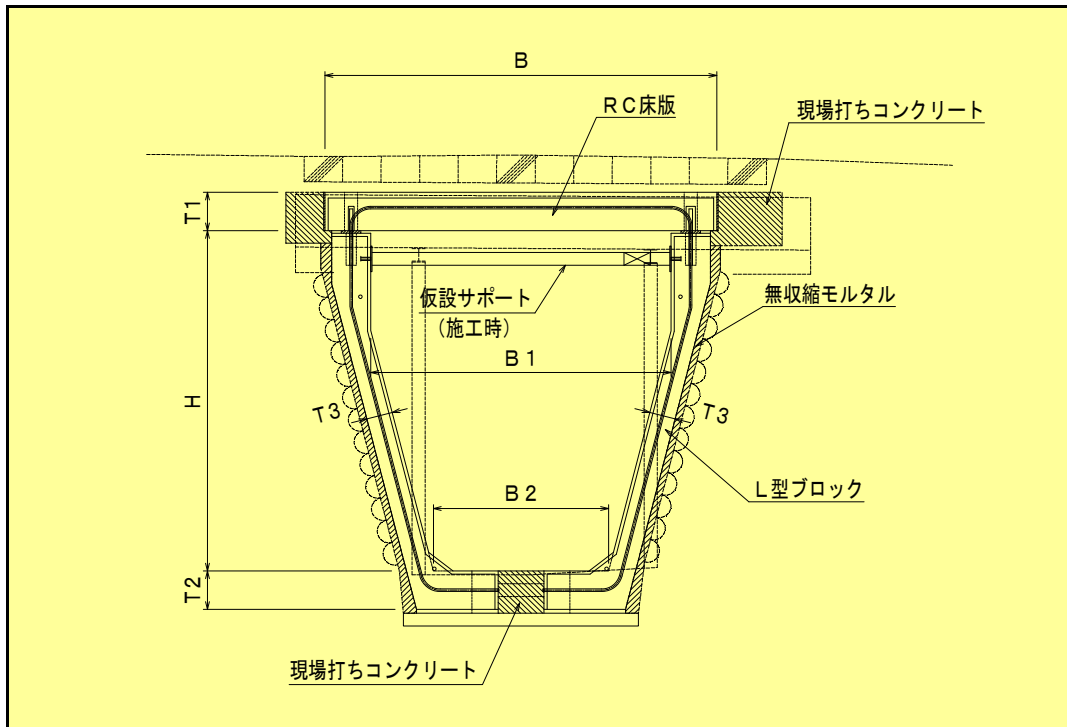


接合は機械継手



施工事例 ④

ハーフプレキャスト台形水路(3分割)・U形蓋掛構造



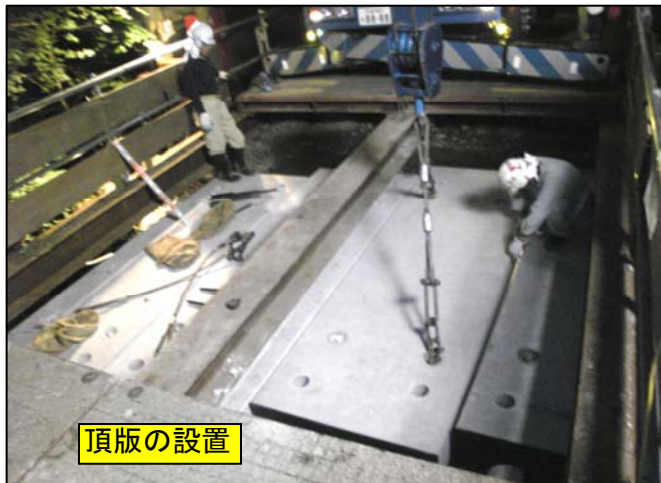
平成23年度 京都大原三千院魚山橋水路改修工事
多分割台形水路
2300/1340×2640×1100mm



側壁ブロックの設置状況



側壁ブロックの設置状況



頂版の設置

<特長>

- 1) 側部と頂版をプレキャスト、底版は突き出し鉄筋にて接合とした。
- 2) 接合部はせん断ズレ防止のため、凹凸構造とした。
- 3) 既存の護岸を取り壊すことなく、護岸に沿わせた左右異なる勾配でも設置出来る。
- 4) ブロックの背面の隙間はグラウトを充填した。
- 5) 頂版はスラブ掛け単純支承とした。

施工事例 ⑤

その他

柳瀬川 1 号雨水幹線築造工事
 (河川を斜め横断する橋梁)
 平行四辺形 2 分割ボックスカルバート
 6700 × 3650 × 1465mm 並列施工



首都圏中央連絡自動車道 河原口 (下部口) 南工事
 地下横断道
 2 分割ボックスカルバート
 8900 × 4500 × 1000mm 横引き施工

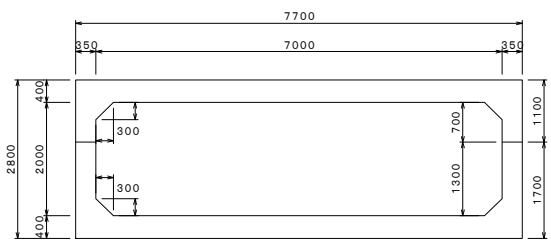
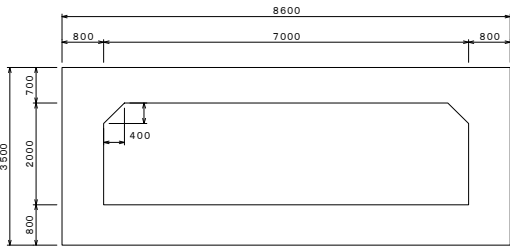


(仮称) 草津町宅地造成工事
 2 分割ボックスカルバート
 7000 × 2000mm 並列施工

現場打ち 7000 × 2000
 頂版厚 700mm
 底板厚 800mm
 側壁厚 800mm

プレキャスト製品 7000 × 2000
 頂版厚 400mm
 底板厚 400mm
 側壁厚 350mm

プレキャスト化



施工事例 ⑥

その他

※ 雨水調整池、特殊人孔（円形・角形）、大型擁壁（L形・U形・逆L形）、大型開水路（L形・U形）など多数の実績があります。



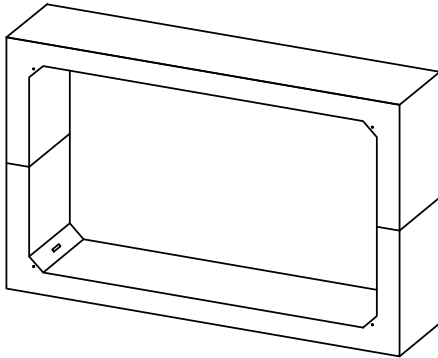
宅地造成に伴う雨水流出抑制のための雨水調整池



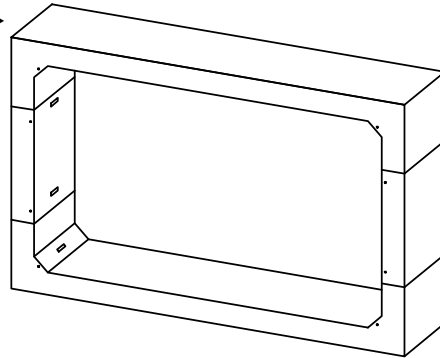
分割式大型特殊人孔

標準形状図

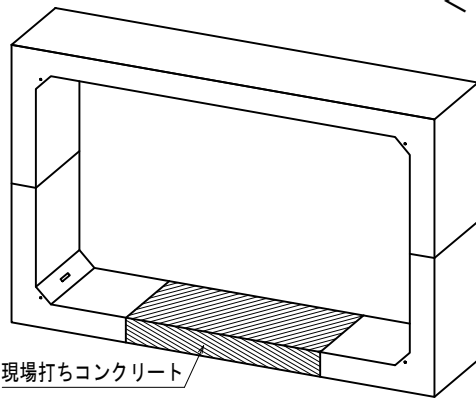
< 2分割 >



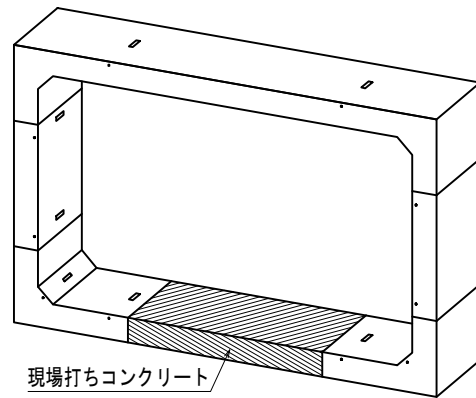
< 4分割 >



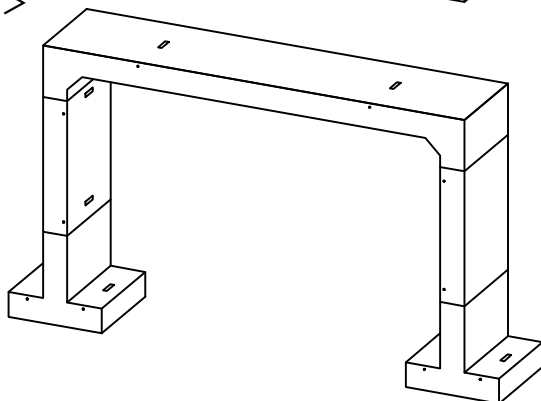
< 3分割 >



< 5分割 >



< 5分割 >



主 な 施 工 実 績 表

NO	納入年度	発注者	工事名	製品名	寸法 (mm)	延長 (m)	納入先
1	平成13年	日本道路公団 四日市工事事務所	第二名神高速道路川越北工事	平行四辺形4分割 PRCボックスカルバート	9500×4900×1148	10.3	三重県三重郡川越南福崎地内
2	平成13年	日本道路公団 四日市工事事務所	第二名神高速道路川越南工事	平行四辺形4分割 PRCボックスカルバート	9500×4900×1148	10.3	三重県三重郡川越南福崎地内
3	平成15年	国土交通省中部地方整備局 多治見砂防国道事務所	平成15年度東海環状五斗峙地区 区函渠工事	平行四辺形4分割 PRCボックスカルバート	9250×9000×1200	84.0	岐阜県土岐市泉町久尻地内
4	平成17年	国土交通省中部地方整備局 愛知国道事務所	平成17年度302号清洲IC北進 地下道南地区工事	2連式5分割 PRCボックスカルバート	(5000+6580) ×5400 ×1140/1118	16.9	愛知県清須市朝日地内
5	平成17年	国土交通省中部地方整備局 愛知国道事務所	平成17年度302号清洲IC北進 地下道北地区工事	2連式5分割 PRCボックスカルバート	(5000+6580) ×5400 ×1140/1118	19.2	愛知県清須市朝日地内
6	平成17年	国土交通省中部地方整備局 愛知国道事務所	平成17年度302号清洲IC南進 地下道北地区工事	4分割 PRCボックスカルバート	7200×5600×1500	20.2	愛知県清須市朝日地内
7	平成17年	国土交通省中部地方整備局 愛知国道事務所	平成17年度302号清洲IC南進 地下道南地区工事	4分割 PRCボックスカルバート	7200×5600×1136/1086	16.7	愛知県清須市朝日地内
8	平成20年	国土交通省近畿地方整備局 姫路河川国道事務所	姫路北BP Bランプ改良工事	2分割 PRCボックスカルバート	3000×3500×1500	22.5	兵庫県姫路市地内
9	平成21年	西日本高速道路㈱	阪和自動車道海南インターチェンジ工事	4分割 PRCボックスカルバート	5000×4000×1000	5.0	和歌山県海南市地内
10	平成21年	石川県 金沢市企業局	柳瀬川1号雨水幹線築造工事	2分割 PRCボックスカルバート	6700×3650×1465	32.2	石川県金沢市地内
11	平成23年	国土交通省近畿地方整備局 福井河川国道事務所	中部縦貫自動車道永平寺大野道 路工事	4分割 PRCボックスカルバート	3350×3320×1500	79.5	福井県勝山市荒土地内
12	平成23年	国土交通省近畿地方整備局 福井河川国道事務所	中部縦貫自動車道永平寺大野道 路工事	4分割 PRCボックスカルバート	7800×5350×1500	67.5	福井県勝山市荒土地内

本社・東部東北支社 〒104-0045 東京都中央区築地1丁目8番2号

TEL 03(3542)1201 (代) FAX 03(3545)1207

営業所

東京営業所 〒104-0045 東京都中央区築地1丁目8番2号

TEL 03(3542)1201 (代) FAX 03(3545)5351

横浜営業所 〒231-0033 神奈川県横浜市中区長者町5-85 明治安田生命ラジオ日本ビル8階

TEL 045(264)2670 (代) FAX 045(261)0670

埼玉営業所 〒331-0812 埼玉県さいたま市北区宮原町3-586 サニックス21 A-301

TEL 048(662)3511 (代) FAX 048(654)5533

千葉営業所 〒260-0016 千葉県千葉市中央区栄町35-14 FC千葉ビル6階

TEL 043(201)2001 (代) FAX 043(201)2003

茨城営業所 〒302-0108 茨城県守谷市松並1964-1

TEL 0297(45)3616 (代) FAX 0297(45)0239

仙台営業所 〒980-0011 宮城県仙台市青葉区上杉3丁目3-21 上杉NSビル2階

TEL 022(266)2531 (代) FAX 022(267)0959

秋田営業所 〒010-0951 秋田県男鹿市船越字内子294番地

TEL 0185(35)3221 (代) FAX 0185(35)3222

工場

関東工場 茨城工場 仙台工場 秋田工場

西部支社 〒615-0072 京都府京都市右京区山ノ内池尻町6番地

TEL 075(314)3611 (代) FAX 075(314)3677

営業所

京都営業所 〒615-0072 京都府京都市右京区山ノ内池尻町6番地

TEL 075(314)0021 (代) FAX 075(314)1631

滋賀営業所 〒615-0072 京都府京都市右京区山ノ内池尻町6番地

TEL 075(314)0021 (代) FAX 075(314)1631

阪神営業所 〒532-0003 大阪府大阪市淀川区宮原4丁目3番12号 新大阪明幸ビル5階

TEL 06(4866)5381 (代) FAX 06(4866)5387

神戸営業所 〒532-0003 大阪府大阪市淀川区宮原4丁目3番12号 新大阪明幸ビル5階

TEL 06(4866)5381 (代) FAX 06(4866)5387

和歌山営業所 〒640-8341 和歌山県和歌山市黒田1丁目1番19号 阪和第一ビル5階

TEL 073(471)2821 (代) FAX 073(471)2847

金沢営業所 〒920-0031 石川県金沢市広岡1丁目10番9号クオリティシャトウ102号室

TEL 076(232)7701 (代) FAX 076(232)7705

名古屋営業所 〒450-0003 愛知県名古屋市中区錦1丁目6番5号名古屋錦シティビル7階

TEL 052(231)8481 (代) FAX 052(201)8350

工場

和歌山工場 滋賀工場 湖東工場 春日井工場

恵那工場 兵庫工場



日本PCボックスカルバート製品協会



旭コンクリート工業株式会社

本社 東京都中央区築地1-8-2 TEL 03-3542-1201