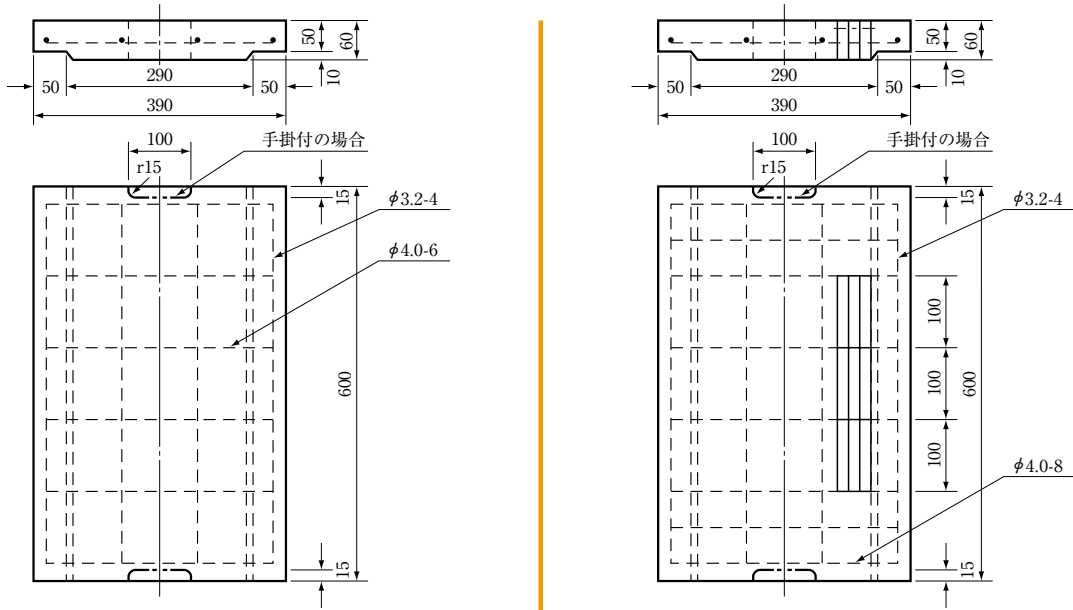
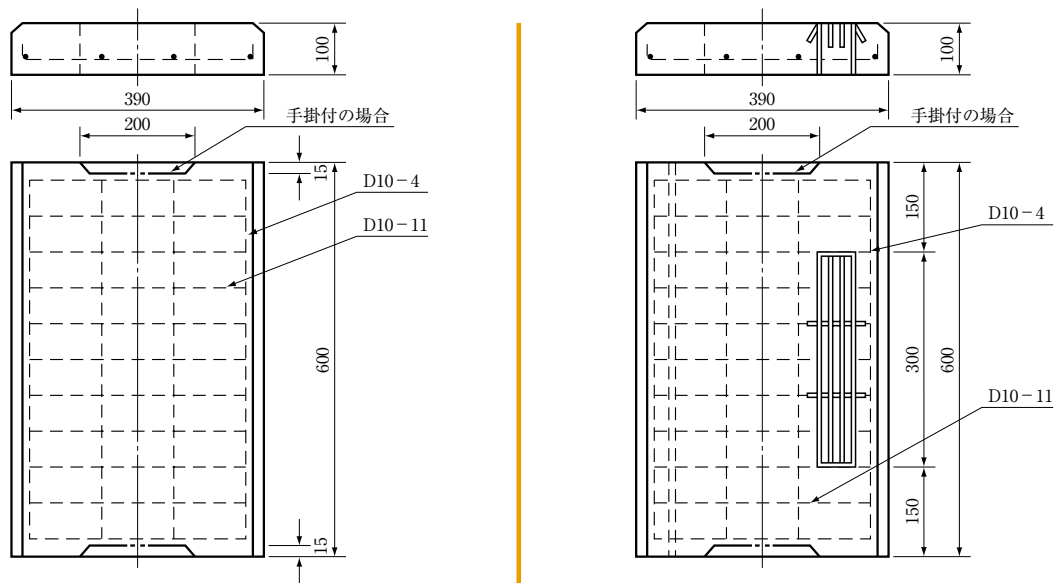


埼玉県型甲ふた

(第 1 種)



(第 2 種)



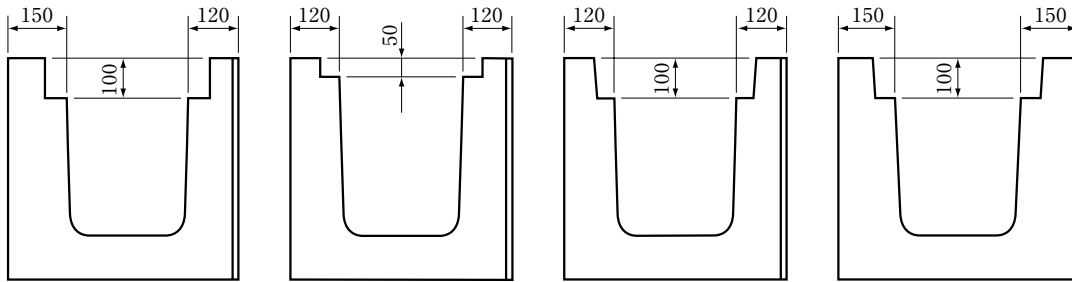
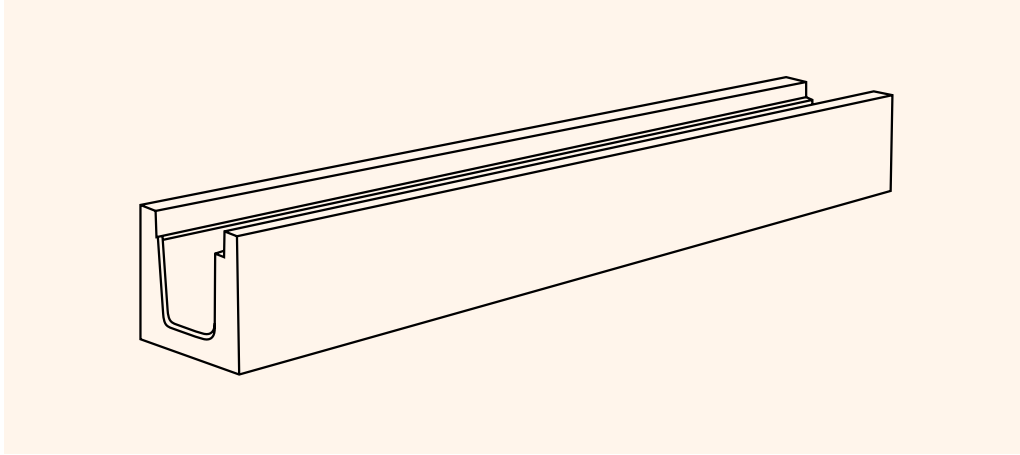
埼玉県型甲ふた

(単位 m/m)

コード番号	呼 び 名	呼 称 寸 法	質 量(kg)
21030	埼玉県型甲ふた 手 付	390 × 600 × 60	31
21031	〃 手 な し	390 × 600 × 60	32
21032	〃 手なしアミ付	390 × 600 × 60	31
※ 21033	〃 手付アミ付	390 × 600 × 60	30
21034	埼玉県型甲ふた 手 付	390 × 600 × 100	55
21035	〃 手 な し	390 × 600 × 100	56
21036	〃 手なしアミ付	390 × 600 × 100	55
※ 21037	〃 手付アミ付	390 × 600 × 100	54

※印は受注生産品

ロングU 埼玉県型

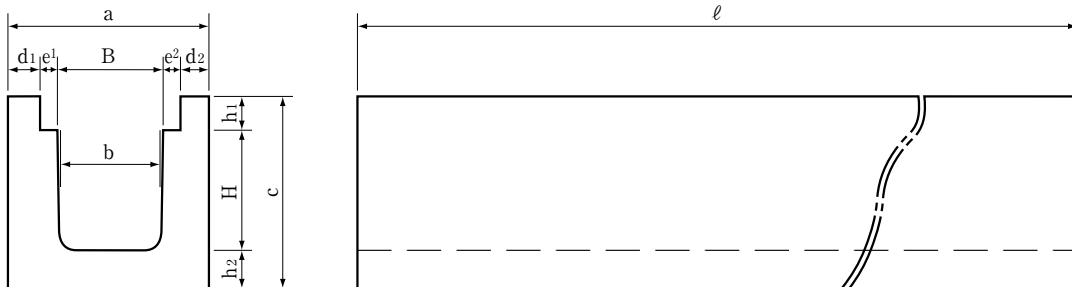


120×150
一般車道用
(縦断用)

120×120
歩道用

120×120
軽車両用

150×150
車道用
(横断用)



$l = \text{標準は} 4.000\text{m/m}$ です。

ロングU埼玉県型寸法表

ロングU寸法表

(単位 ㎜/m)

タイプ	呼び名	寸法 (mm)												製品質量 (kg)
		B	H	ℓ	a	b	c	d1	d2	e1	e2	h1	h2	
一般車道用 (縦断用)	4-30	300	300	4000	570	290	500	100	70	50	50	100	100	1483
	4-35	300	350	4000	570	290	550	100	70	50	50	100	100	1612
	4-40	300	400	4000	570	290	600	100	70	50	50	100	100	1742
	4-45	300	450	4000	570	290	650	100	70	50	50	100	100	1870
	4-50	300	500	4000	570	290	700	100	70	50	50	100	100	2000
	2-55	300	550	2000	570	290	750	100	70	50	50	100	100	1069
	2-60	300	600	2000	570	290	800	100	70	50	50	100	100	1133
	2-70	300	700	2000	570	290	950	100	70	50	50	100	150	1420
	2-80	300	800	2000	570	290	1050	100	70	50	50	100	150	1553
2-90	300	900	2000	570	290	1150	100	70	50	50	100	150	1684	
歩道用	F4-30	300	300	4000	540	290	450	70	70	50	50	50	100	1277
	F4-35	300	350	4000	540	290	500	70	70	50	50	50	100	1392
	F4-40	300	400	4000	540	290	550	70	70	50	50	50	100	1504
	F4-45	300	450	4000	540	290	600	70	70	50	50	50	100	1620
	F4-50	300	500	4000	540	290	650	70	70	50	50	50	100	1734
	F2-55	300	550	2000	540	290	700	70	70	50	50	50	100	925
	F2-60	300	600	2000	540	290	750	70	70	50	50	50	100	983
	F2-65	300	650	2000	540	290	800	70	70	50	50	50	100	1043
	F2-75	300	750	2000	540	290	950	70	70	50	50	50	150	1309
F2-85	300	850	2000	540	290	1050	70	70	50	50	50	150	1427	
軽車両用	H4-24A	240	240	4000	480	230	440	70	70	50	50	100	100	1148
	H4-30	300	300	4000	540	290	500	70	70	50	50	100	100	1342
	H4-35	300	350	4000	540	290	550	70	70	50	50	100	100	1457
	H4-40	300	400	4000	540	290	600	70	70	50	50	100	100	1573
	H4-45	300	450	4000	540	290	650	70	70	50	50	100	100	1687
	H4-50	300	500	4000	540	290	700	70	70	50	50	100	100	1803
	H2-55	300	550	2000	540	290	750	70	70	50	50	100	100	963
	H2-60	300	600	2000	540	290	800	70	70	50	50	100	100	1020
	H2-70	300	700	2000	540	290	950	70	70	50	50	100	150	1284
	H2-80	300	800	2000	540	290	1050	70	70	50	50	100	150	1402
H2-90	300	900	2000	540	290	1150	70	70	50	50	100	150	1519	
車道用 (横断用)	D4-30	300	300	4000	600	290	500	100	100	50	50	100	100	1624
	D4-35	300	350	4000	600	290	550	100	100	50	50	100	100	1768
	D4-40	300	400	4000	600	290	600	100	100	50	50	100	100	1912
	D4-45	300	450	4000	600	290	650	100	100	50	50	100	100	2053
	D2-50	300	500	2000	600	290	700	100	100	50	50	100	100	1098
	D2-55	300	550	2000	600	290	750	100	100	50	50	100	100	1175
	D2-60	300	600	2000	600	290	800	100	100	50	50	100	100	1246
	D2-70	300	700	2000	600	290	950	100	100	50	50	100	150	1557
	D2-80	300	800	2000	600	290	1050	100	100	50	50	100	150	1704
D2-90	300	900	2000	600	290	1150	100	100	50	50	100	150	1850	