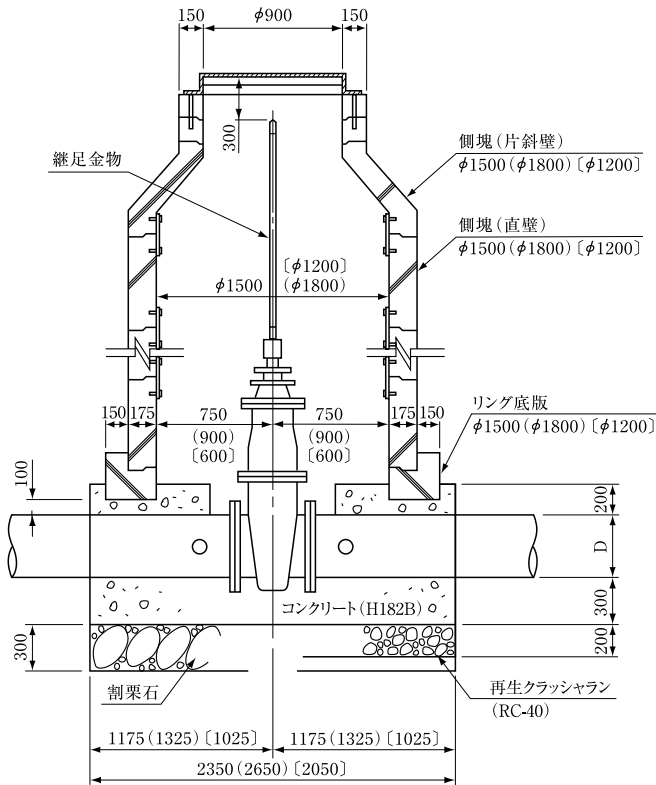


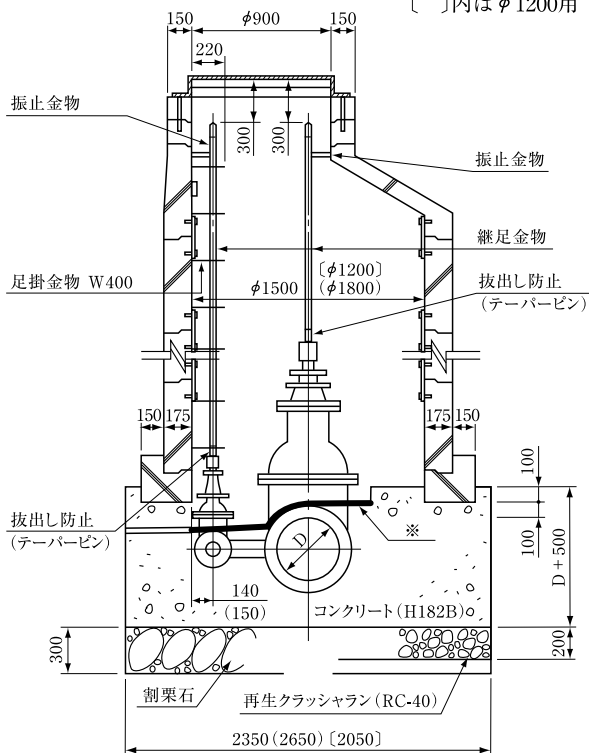
プレキャスト制水弁室・排水室

プレキャスト制水弁室

φ1200 (D350用以下)
φ1500 (D400~600用)
φ1800 (D700~800用)



()内はφ1800用
〔 〕内はφ1200用

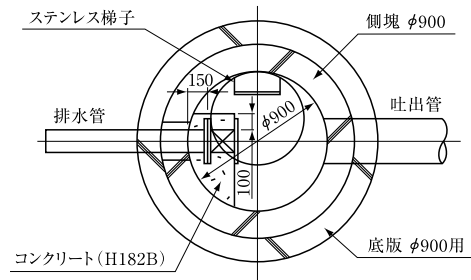


()内はφ1800用
〔 〕内はφ1200用

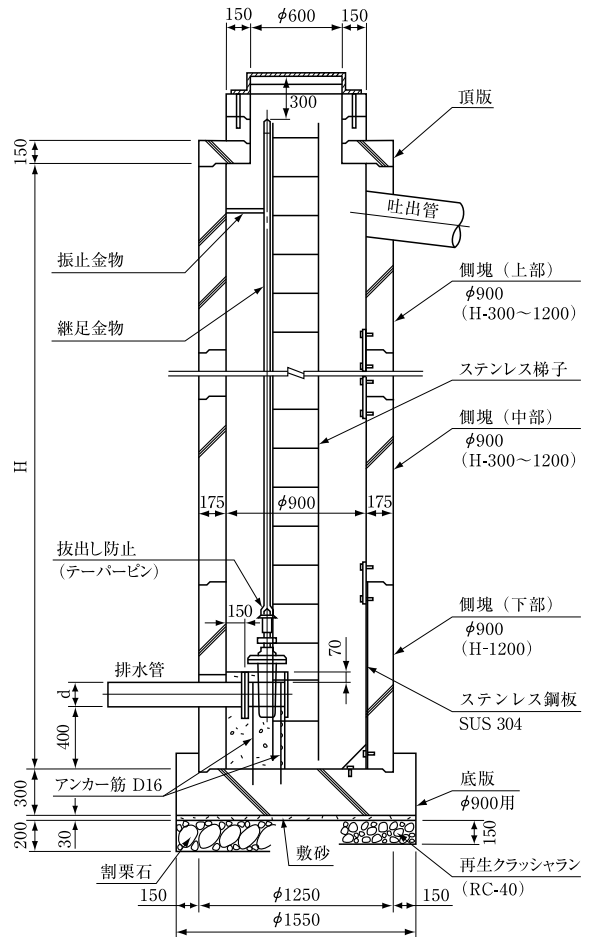
プレキャスト排水室

Ⅱ型 φ900

平面図

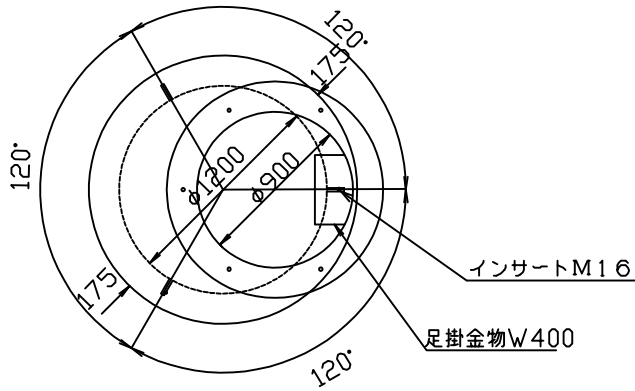


断面図

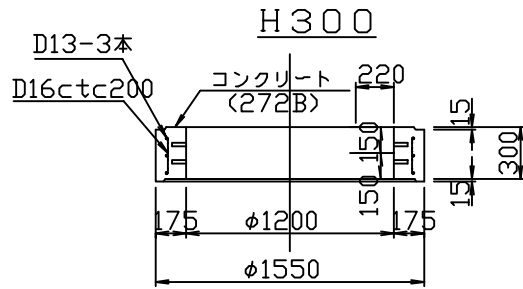
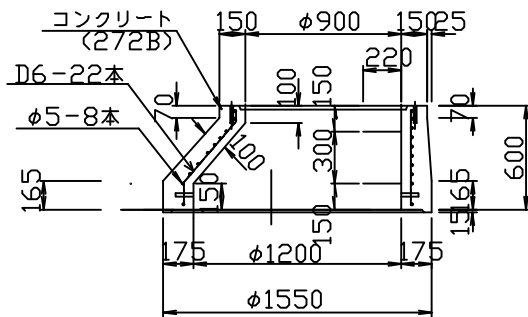
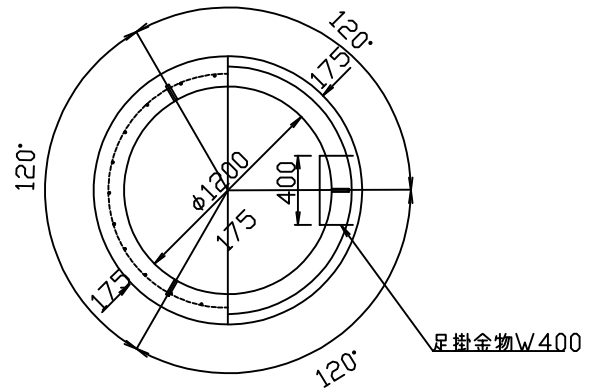


プレキャスト制水弁室350以下用 $\phi 1200$

側塊(片斜壁)

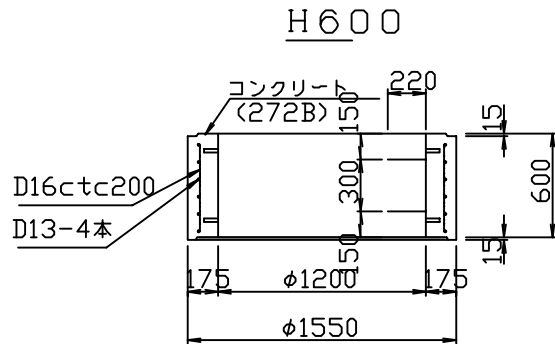
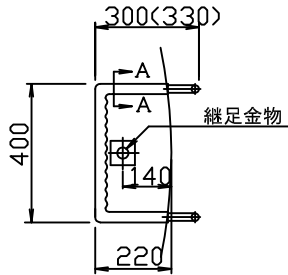
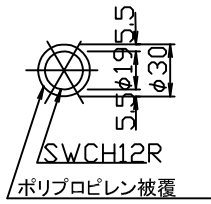


側塊(直壁)



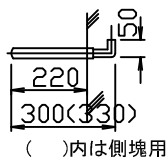
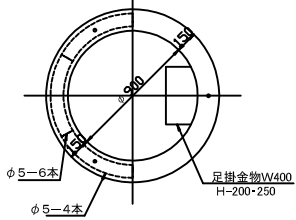
A-A断面

足掛金物 W400

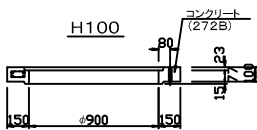


H600

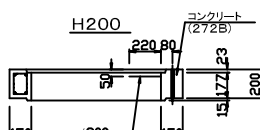
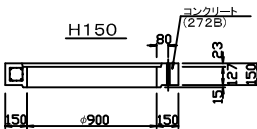
($\phi 900$ 用) 調整ブロック



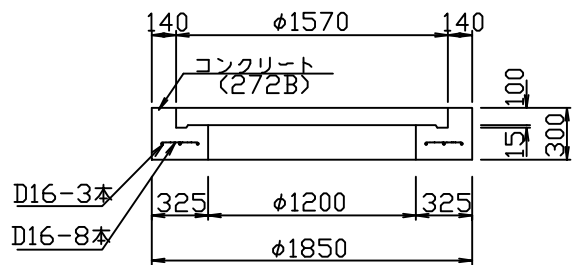
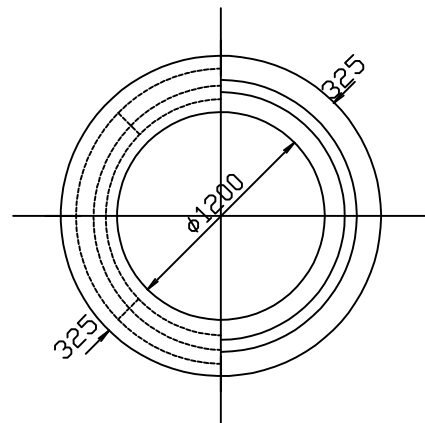
()内は側塊用



H150



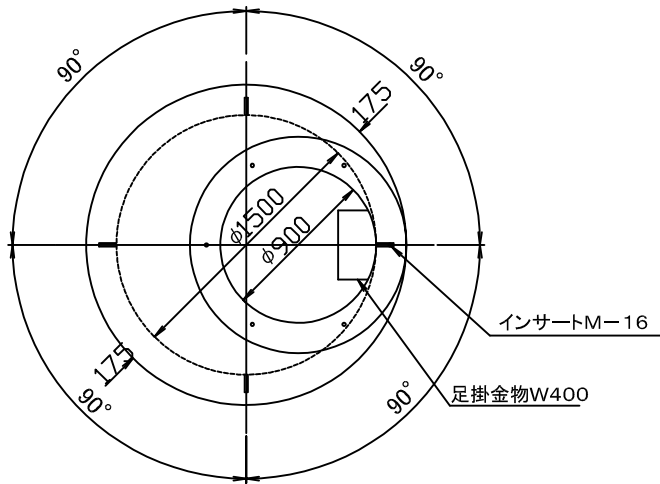
H250



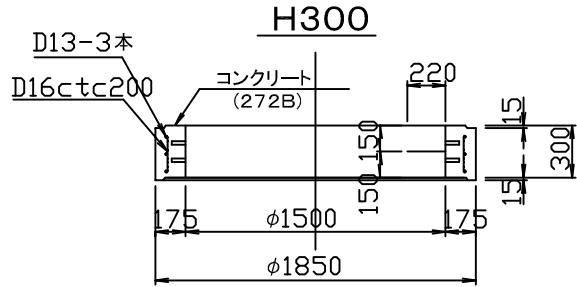
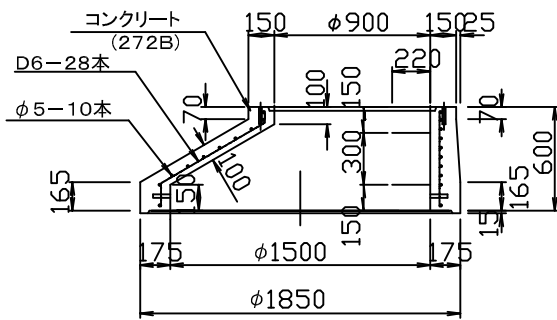
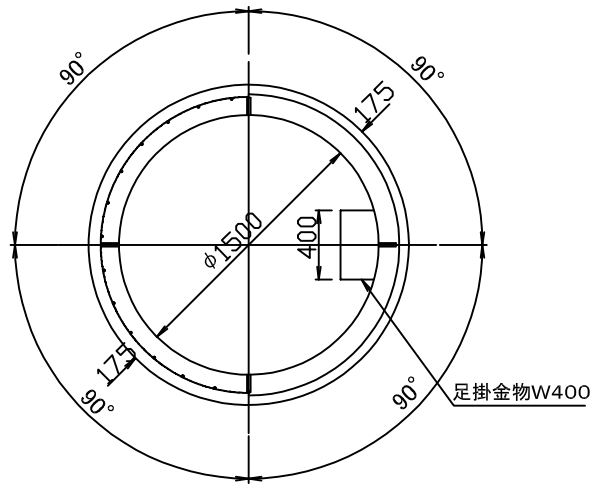
単位(mm)

プレキャスト制水弁室400~600用 φ1500

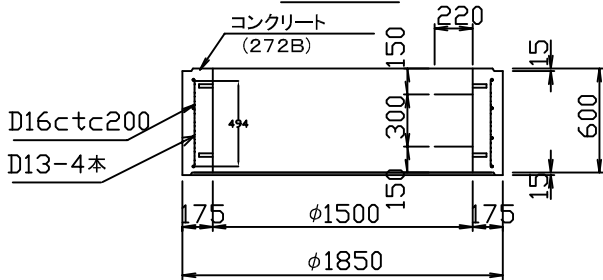
側塊(片斜壁)



側塊(直壁)

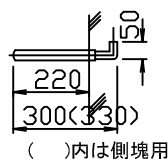
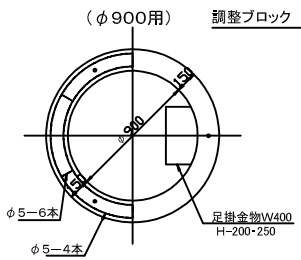
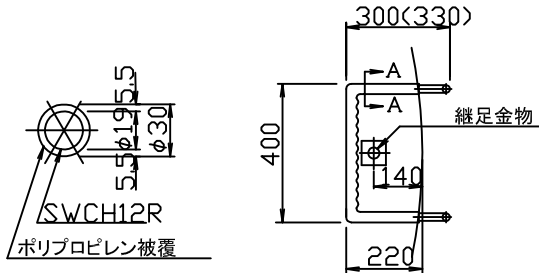


H600

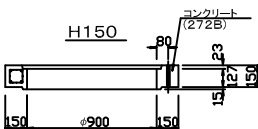
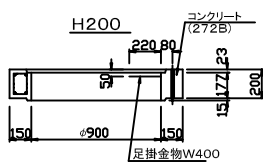
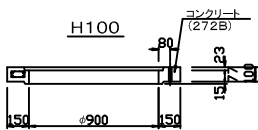
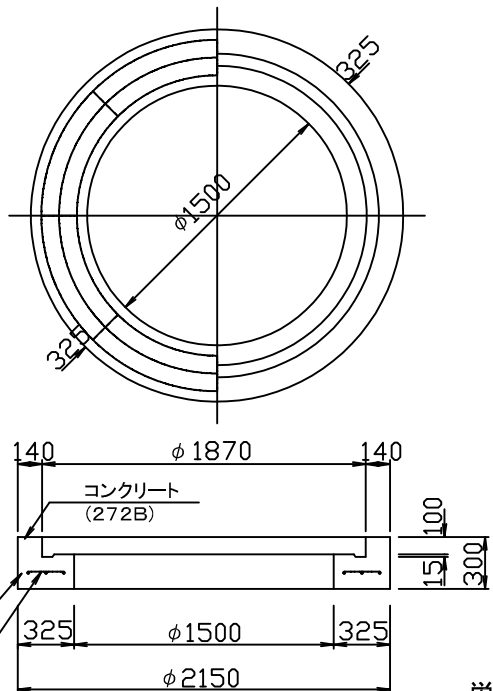


A-A断面

足掛金物 W400



リング底板

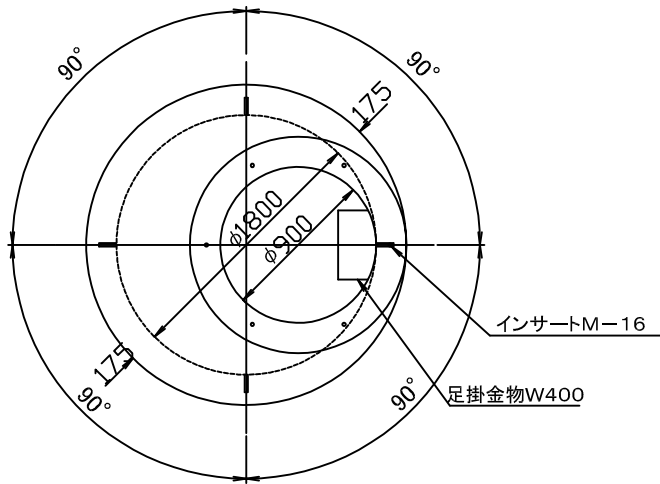


D16-3本
D16-8本

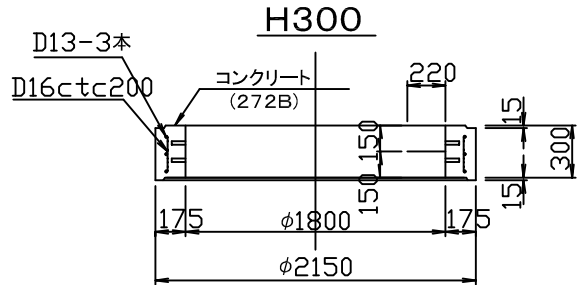
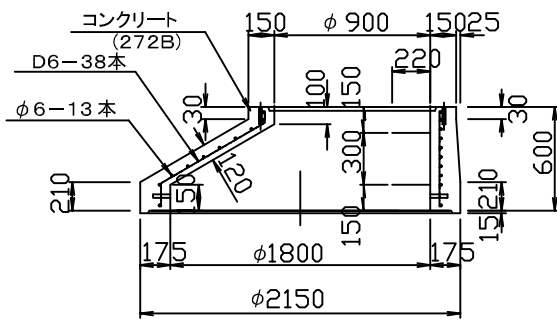
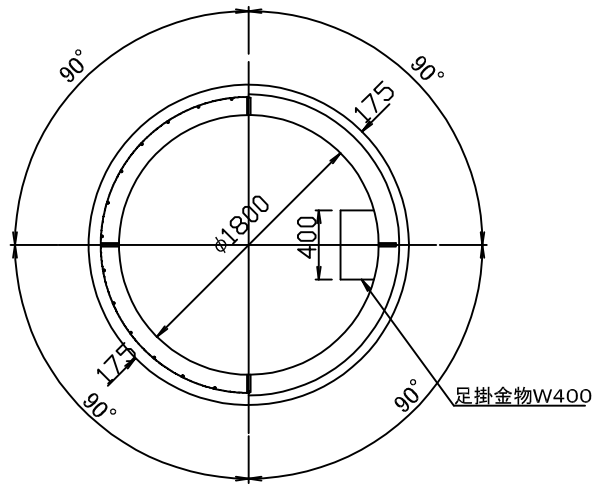
単位(mm)

プレキャスト制水弁室700~800用 $\phi 1800$

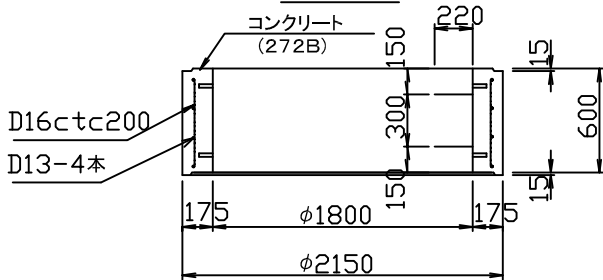
側塊(片斜壁)



側塊(直壁)

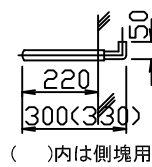
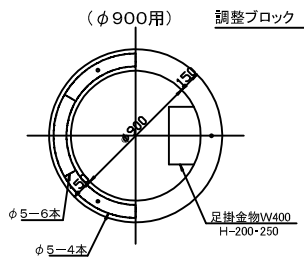
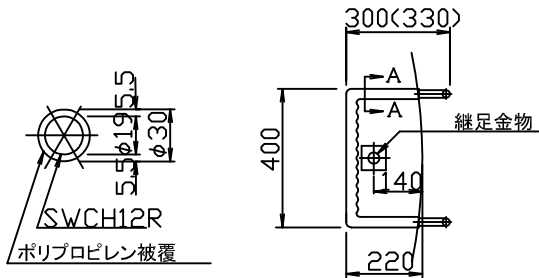


H600

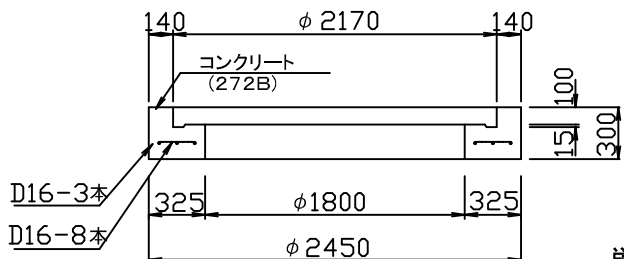
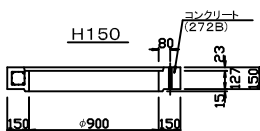
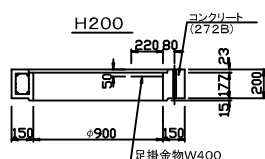
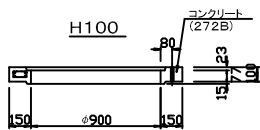
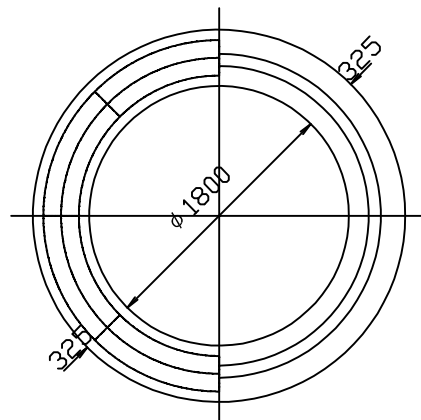


A-A断面

足掛金物 W400



リング底版



単位(mm)