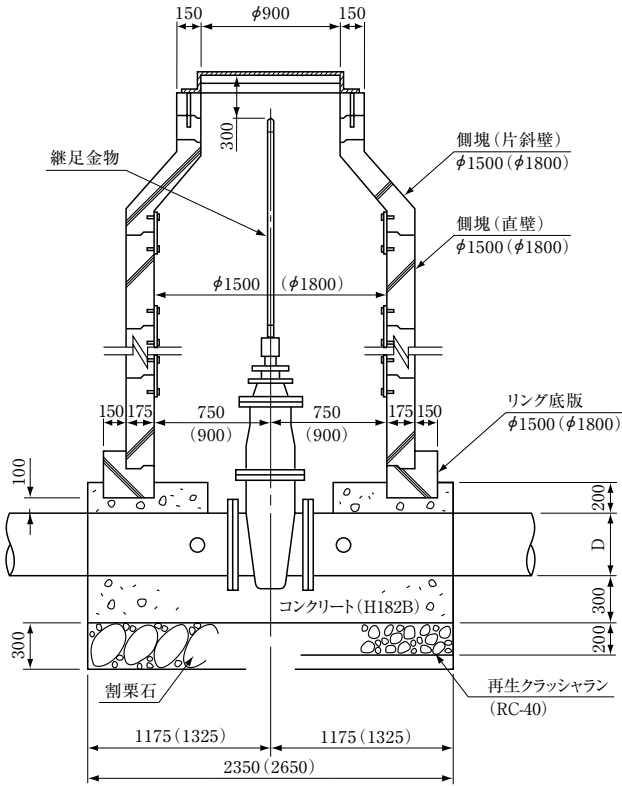
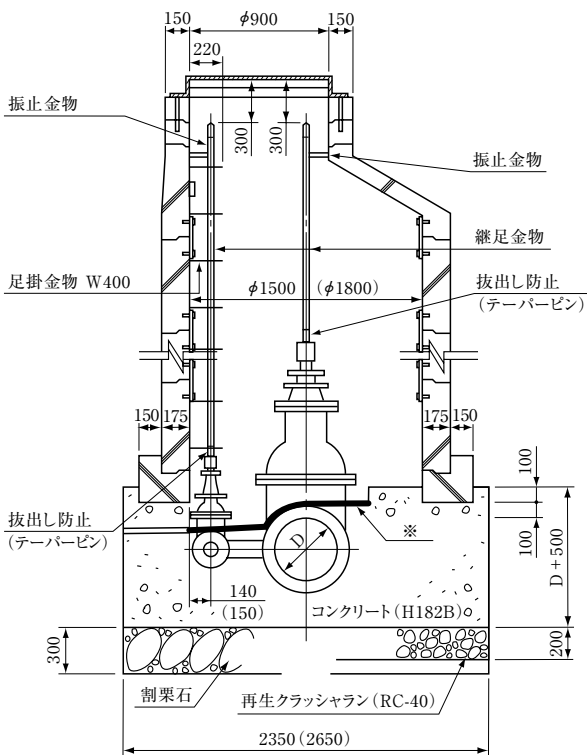


# プレキャスト制水弁室・排水室

## プレキャスト制水弁室 φ1500 (D400~600用) φ1800 (D700~800用)



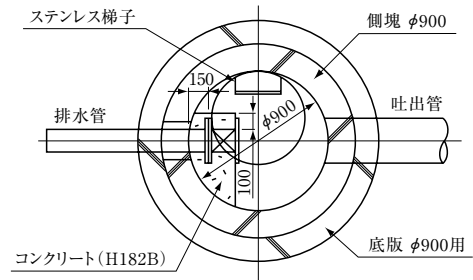
( )内はφ1800用



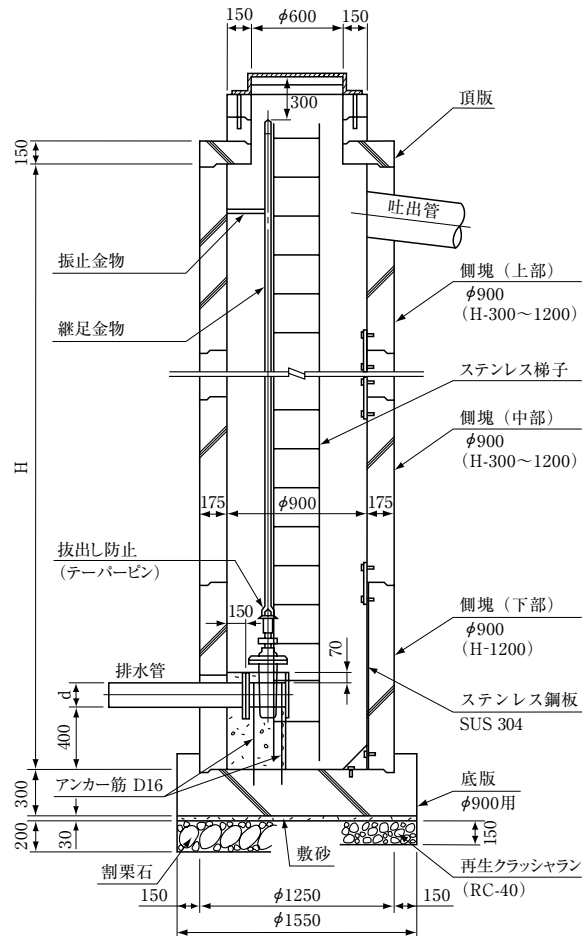
( )内はφ1800用

## プレキャスト排水室 Ⅱ型 φ900

平面図



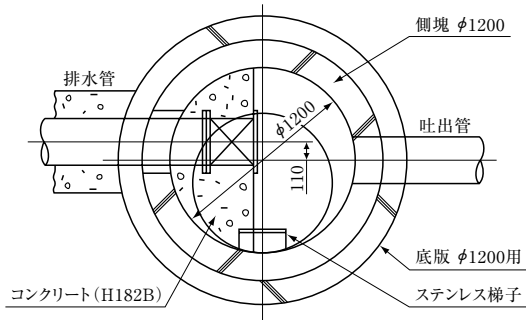
断面図



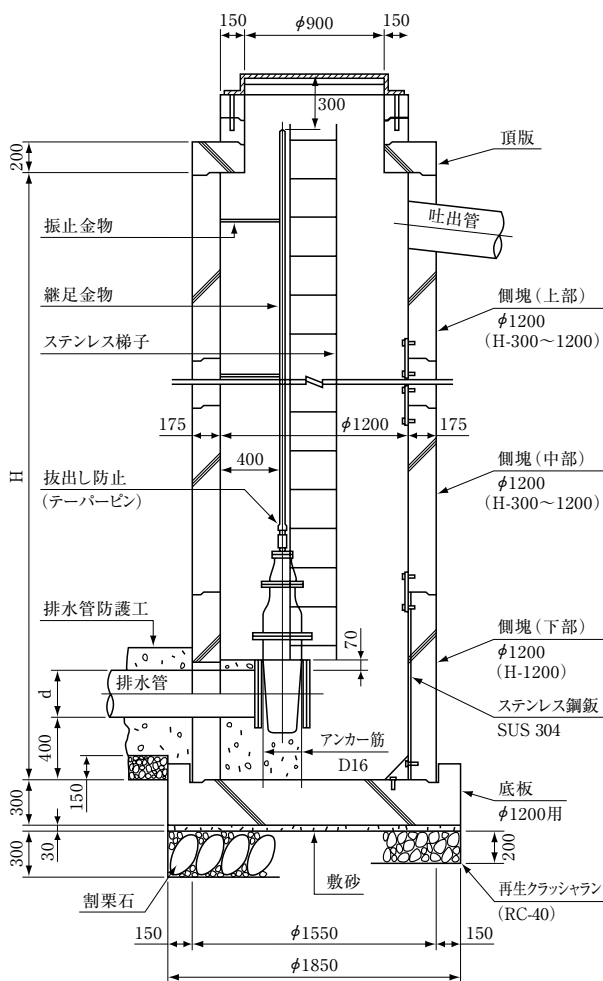
# プレキャスト排水室

## Ⅳ型 φ1200

### 平面図

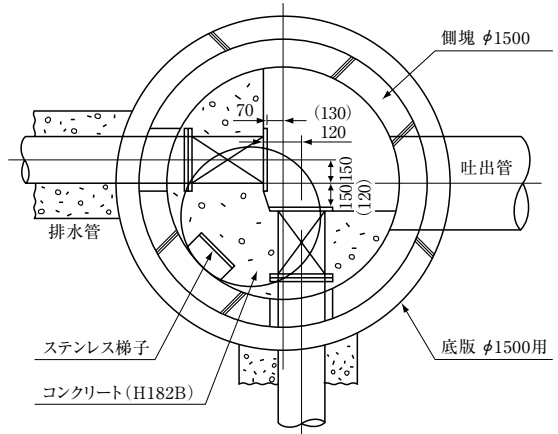


### 断面図

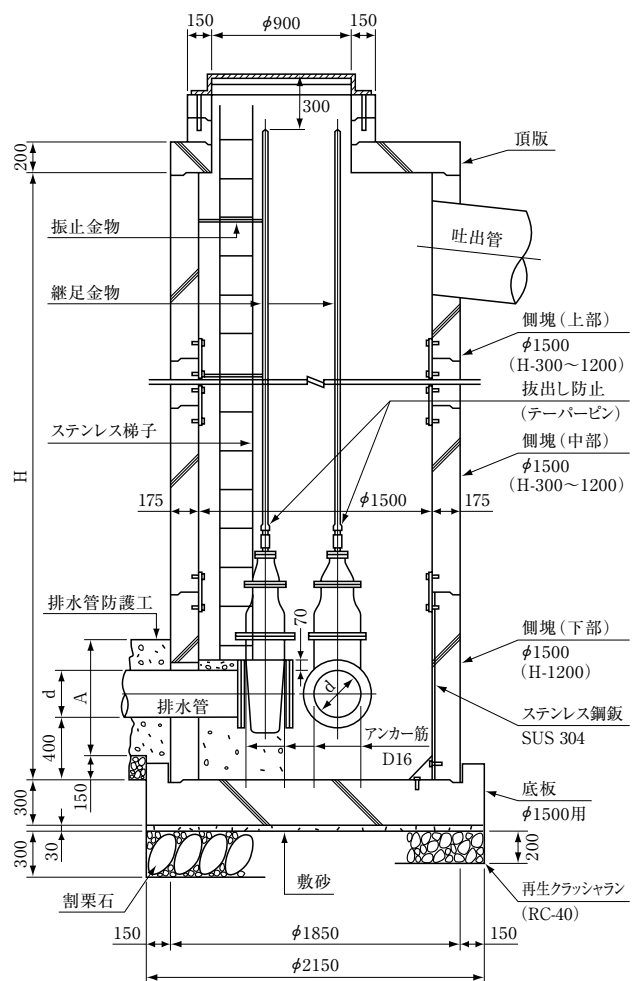


## V型 φ1500

### 平面図



### 断面図



※ ( ) 内寸法は排水管口径d300用の寸法を表わします。