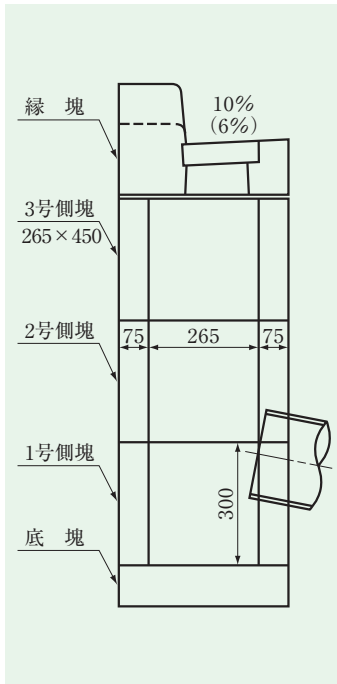


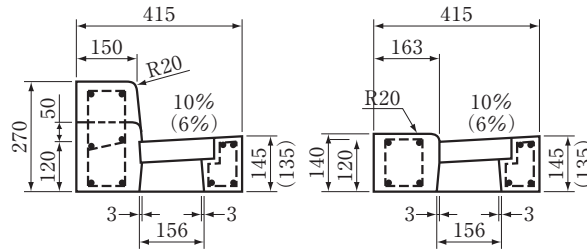
# 街きょ用集水ます（東京都 1525型）



一般部及び車道用

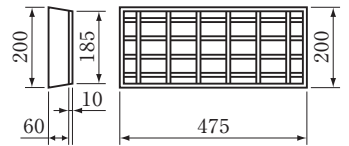
歩道用

※縁塊は摺付用の斜型も製作可能です。

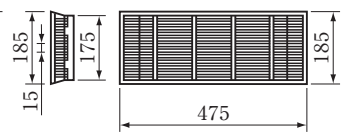


( ) 内寸法は6%の寸法です。

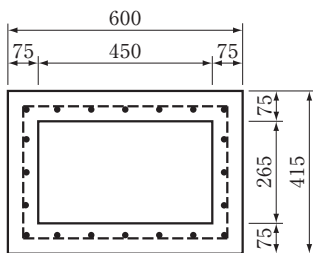
グレーチング（普通目）



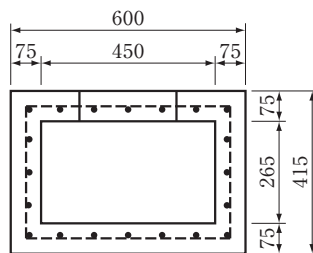
グレーチング（細目）



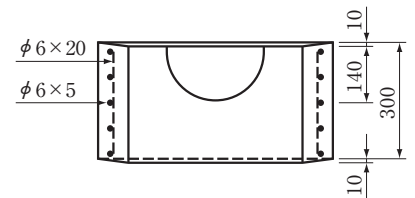
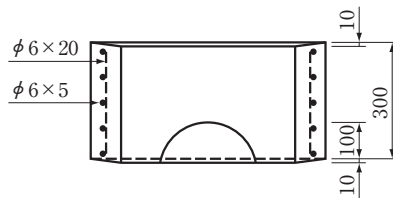
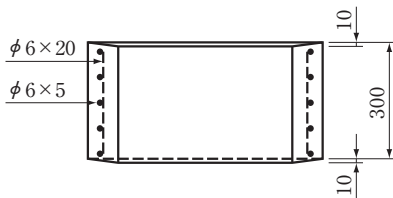
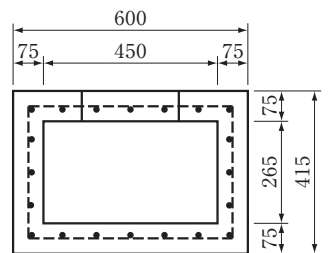
3号側塊



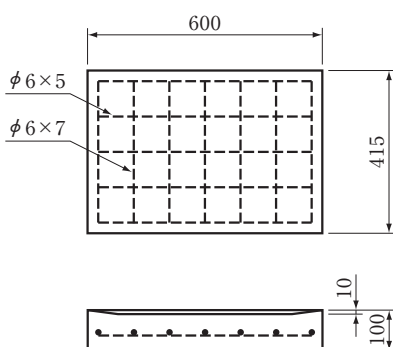
2号側塊



1号側塊



底塊

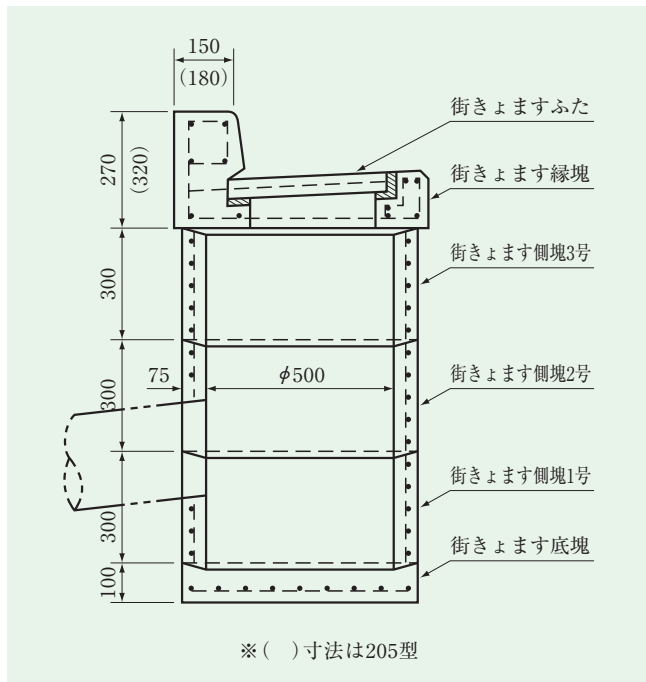


街きょ用集水ます 1525型

(単位 m/m)

コード番号	呼び名	寸法	重量(kg)
50116	普通目 グレーチング	200×475×58	6
50117	細目 グレーチング	185×475×58	8
14049	縁塊 一般部	415×600×270	83
14074	〃 車道用	415×600×170	63
14075	〃 歩道用	415×600×140	56
24078	3号側塊	265×450×300	92
24079	2号側塊	〃	90
24080	1号側塊	〃	90
24081	底塊	415×600×100	58

# 街きよ用集水ます (東京都型)



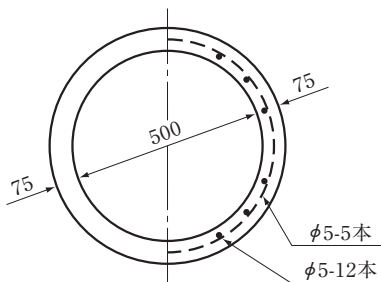
街きよ用集水ます

(単位 m/m)

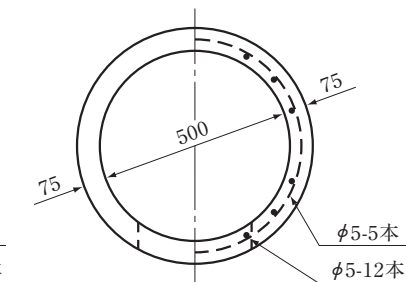
コード番号	呼 び 名	寸 法	重量(kg)	
24004	街きよます ふ た	155	400×460×60	30
24005		205A	400×460×60	30
24006		250B	400×560×60	37
24007		206	500×610×60	50
24010	街きよます 縁 塊	155	665×600×270	100
24013		205A	700×600×320	130
24016		205B	700×700×320	150
24019		206	800×750×320	180
24034	街きよます 側 塊	3号	φ500×300	106
24035		2号	φ500×300有孔上	99
24036		1号	φ500×300有孔下	99
24037	街きよます底塊	500	φ500×100	79

側塊 500×300 3号

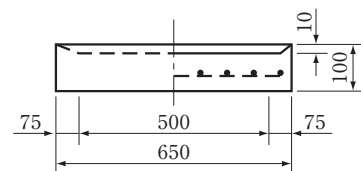
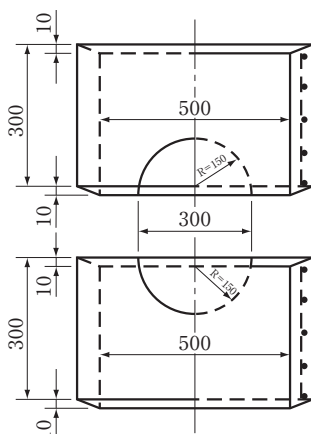
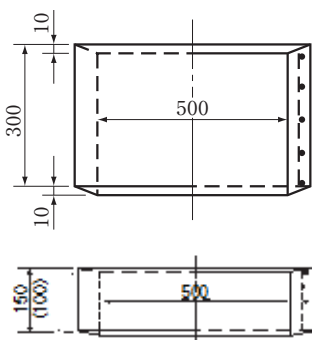
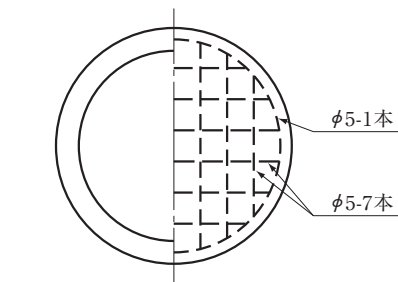
調整用 500×100 4号  
" 500×150 5号



側塊 500×300 上2号  
下1号



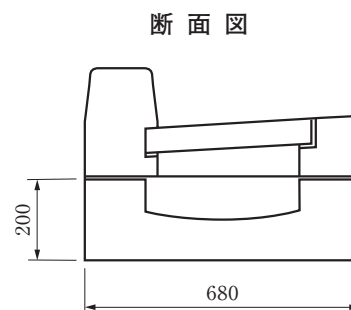
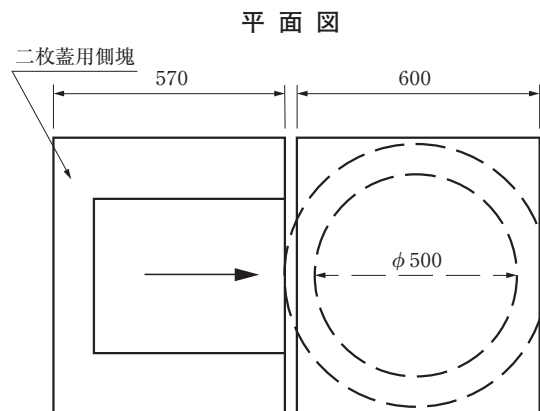
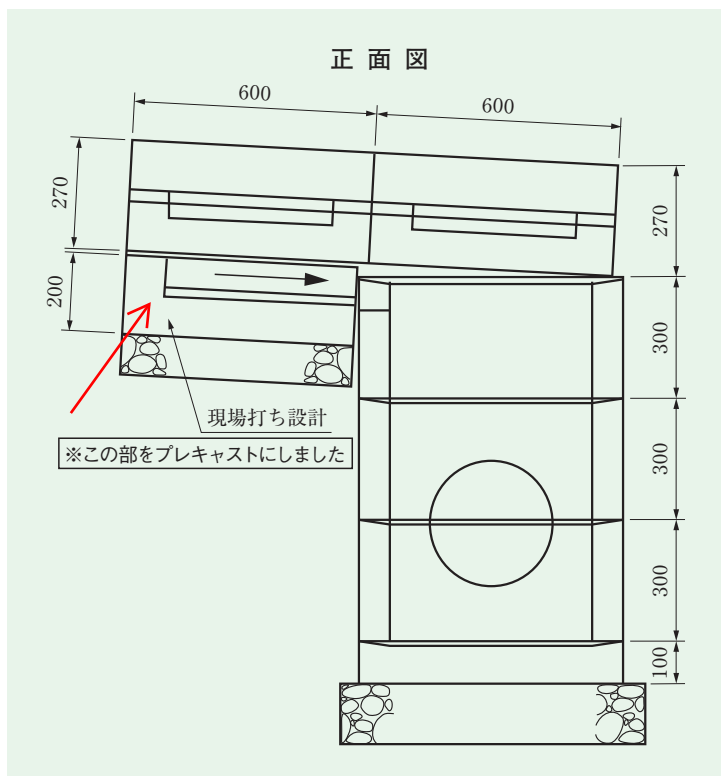
底 塊 500



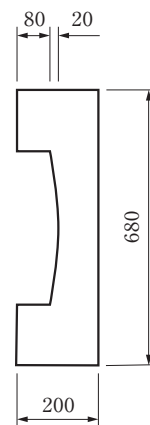
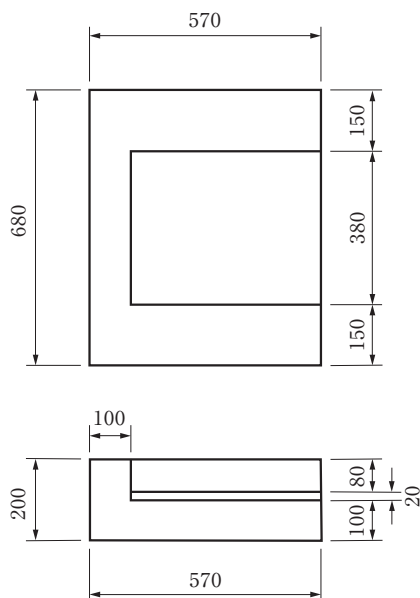
※無孔側塊は調整用として  
H-100と150が有ります

# 街きよます 二枚蓋用側塊 155・155SF用

東京都仕様の街きよ二枚蓋ますに使うプレキャスト側塊です。  
坂道などで流速・流量が多い場所に設置されます。

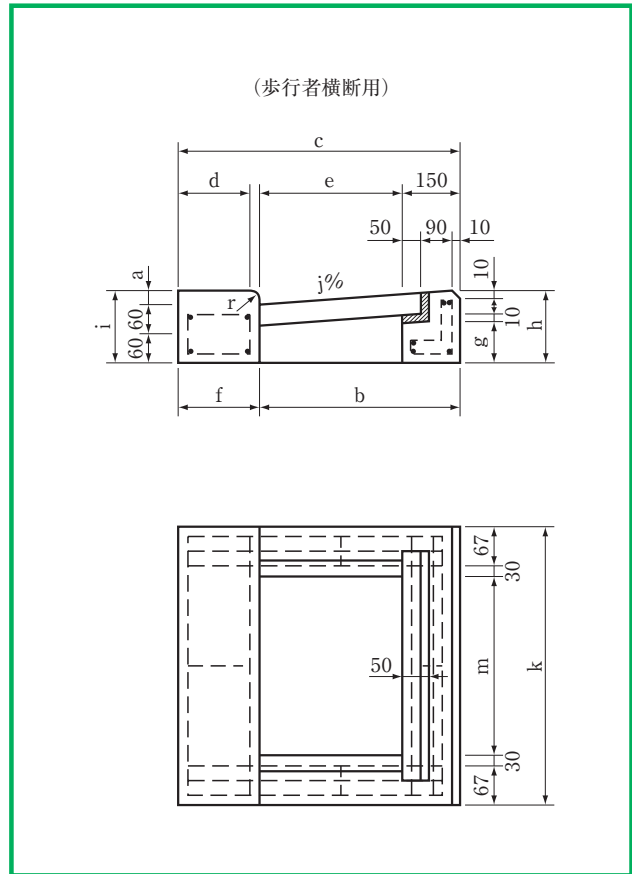
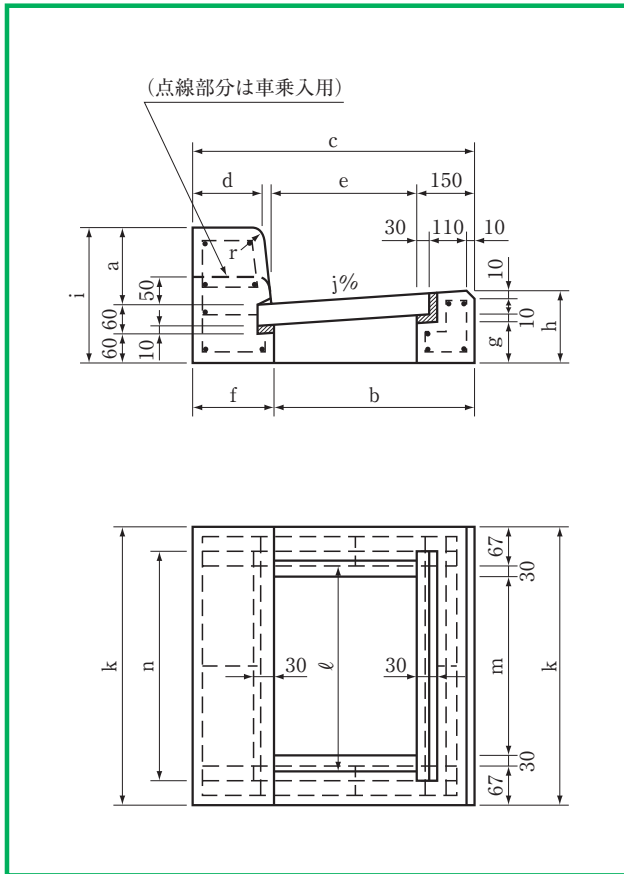


## 街きよます二枚蓋用側塊 155・155SF用



参考重量 142kg

# 街きよ用集水ます縁塊（東京都型）・（新型）



街きよ用集水ます縁塊

※105型は、155型のa寸法がH=100となります。

(単位 ㎜)

コード 番号	呼び名	寸										法						重量 (kg)
		a	b	c	d	e	f	g	h	i	j	k	ℓ	m	n	r		
24010	一般部 155	150	500	665	150	350	165	85	170	270	10%	600	466	406	486	20	113	
24013	一般部 205A	200	500	700	180	350	200	68	145	320	5%	600	466	406	486	30	130	
24016	一般部 205B	200	500	700	180	350	200	68	145	320	5%	700	566	506	586	30	150	
24019	一般部 206	200	600	800	180	450	200	73	150	320	5%	750	616	556	636	30	180	
24012	車乗入 (車)155	50	500	665	160	350	165	85	170	170	10%	600	466	406	486	20	73	
24015	車乗入 (車)205A	50	500	700	195	350	200	68	145	170	5%	600	466	406	486	30	85	
24018	車乗入 (車)205B	50	500	700	195	350	200	68	145	170	5%	700	566	506	586	30	96	
24011	歩行者 (歩)155	20	500	665	163	350	165	85	170	140	10%	600	466	406	-	20	71	
24014	歩行者 (歩)205A	20	500	700	198	350	200	68	145	140	5%	600	466	406	-	30	82	
24017	歩行者 (歩)205B	20	500	700	198	350	200	68	145	140	5%	700	566	506	-	30	93	

※印は受注生産品

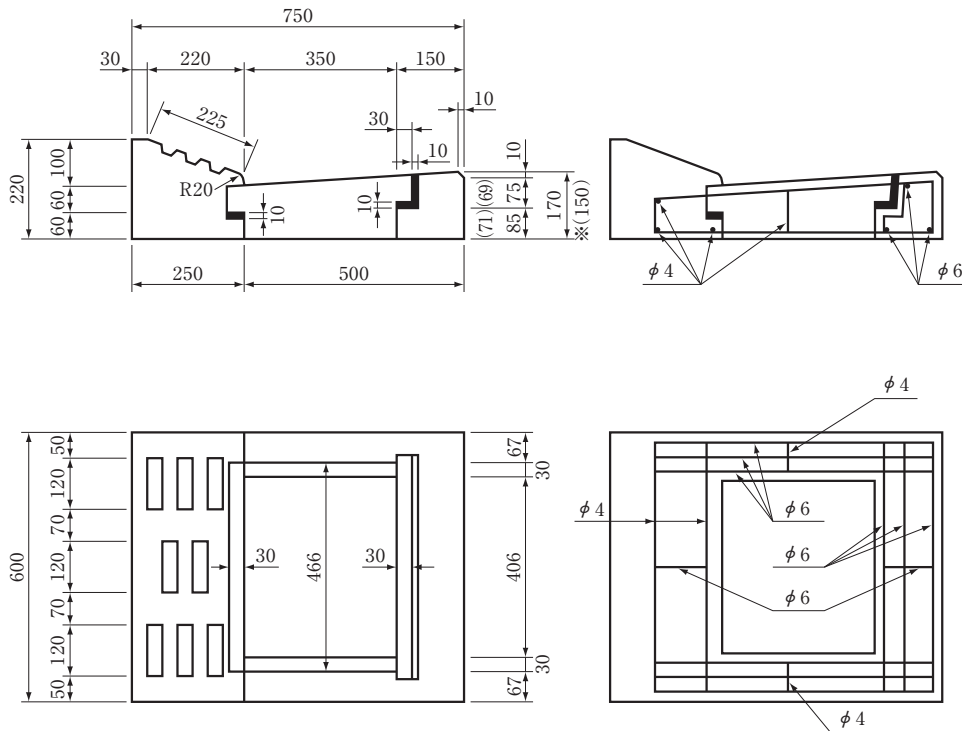
街きよ用集水ます縁塊（新型）

※155型のエプロン勾配が6%になりました。

(単位 ㎜)

コード 番号	呼び名	寸										法						重量 (kg)
		a	b	c	d	e	f	g	h	i	j	k	ℓ	m	n	r		
24040	155 一般部	150	500	665	150	350	165	71	150	270	6%	600	466	406	486	20	108	
24042	155 車乗入	50	500	665	160	350	165	71	150	170	6%	600	466	406	486	20	87	
24041	155 歩行者	20	500	665	163	350	165	71	150	140	6%	600	466	406	-	20	80	

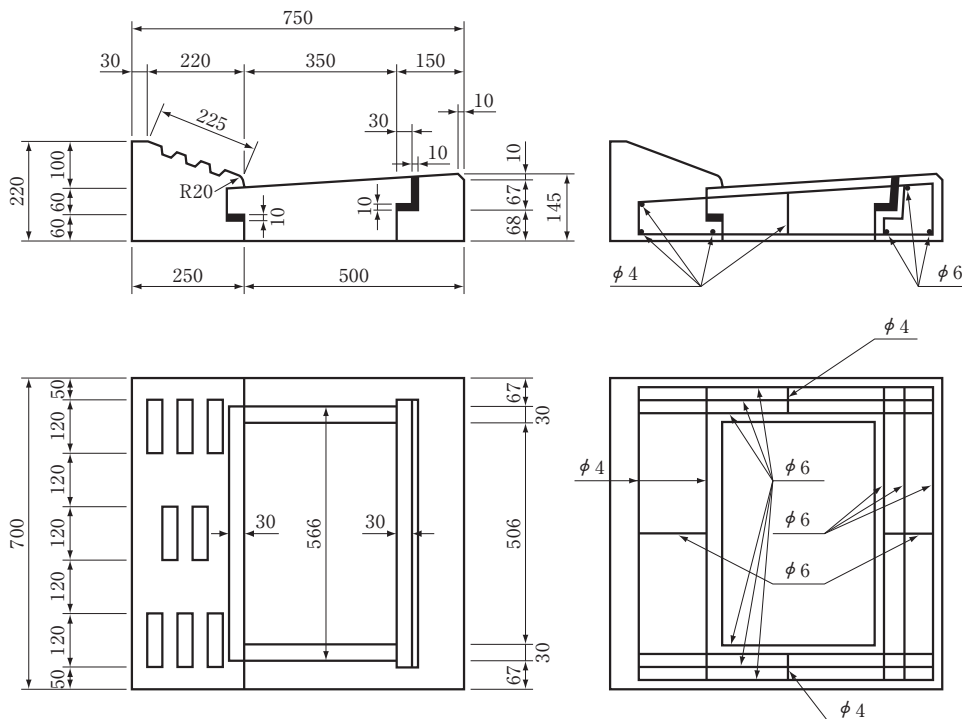
# 車乗り入れ用縁塊 (155-B<sub>3</sub>型)



重量 83kg ふた 155用(460×400×60)使用  
 ( ) 内寸法はエプロン勾配6%製品

コード番号	参考重量
24071	113kg

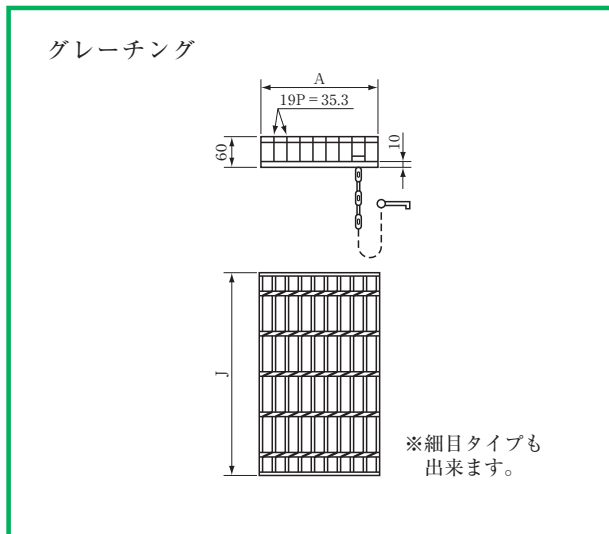
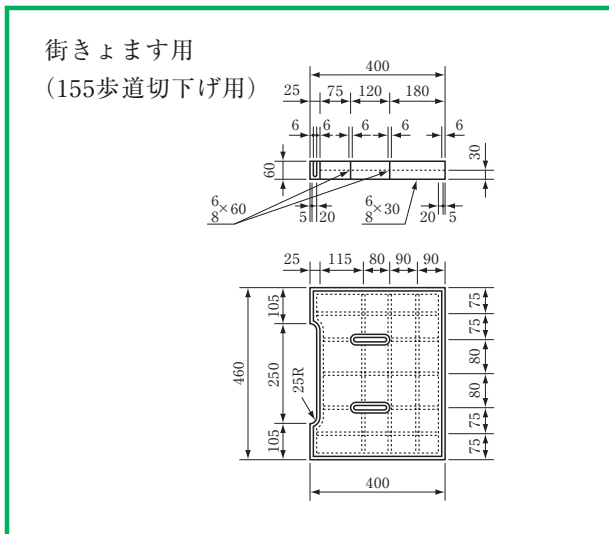
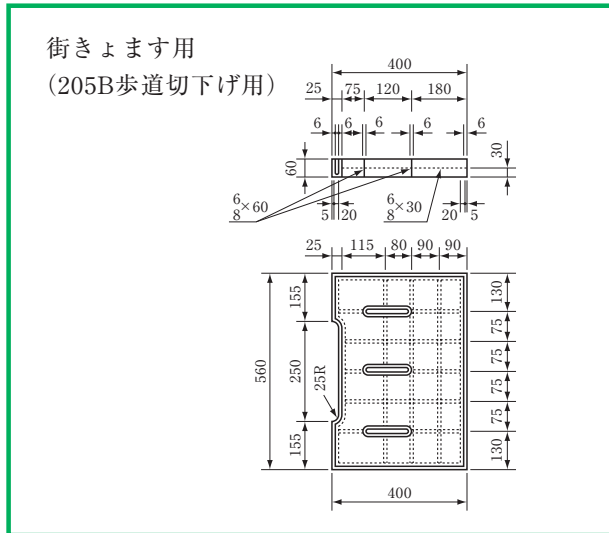
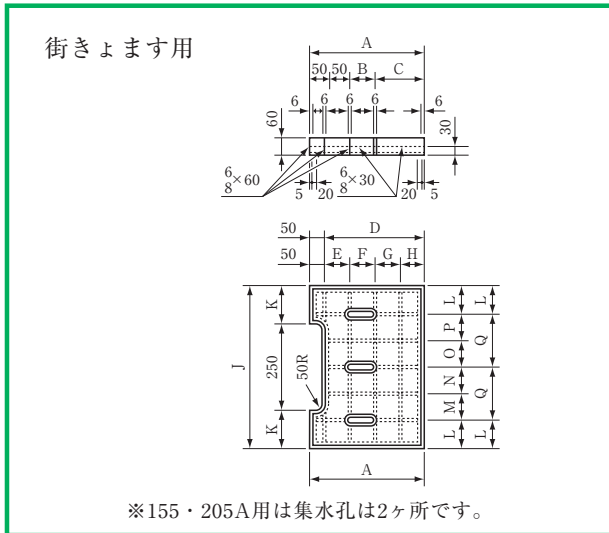
# 車乗り入れ用縁塊 (205-B<sub>3</sub>型)



重量 127kg ふた 205用(560×400×60)使用

コード番号	参考重量
24072	164kg

# 街きよます・ふた（東京都型）

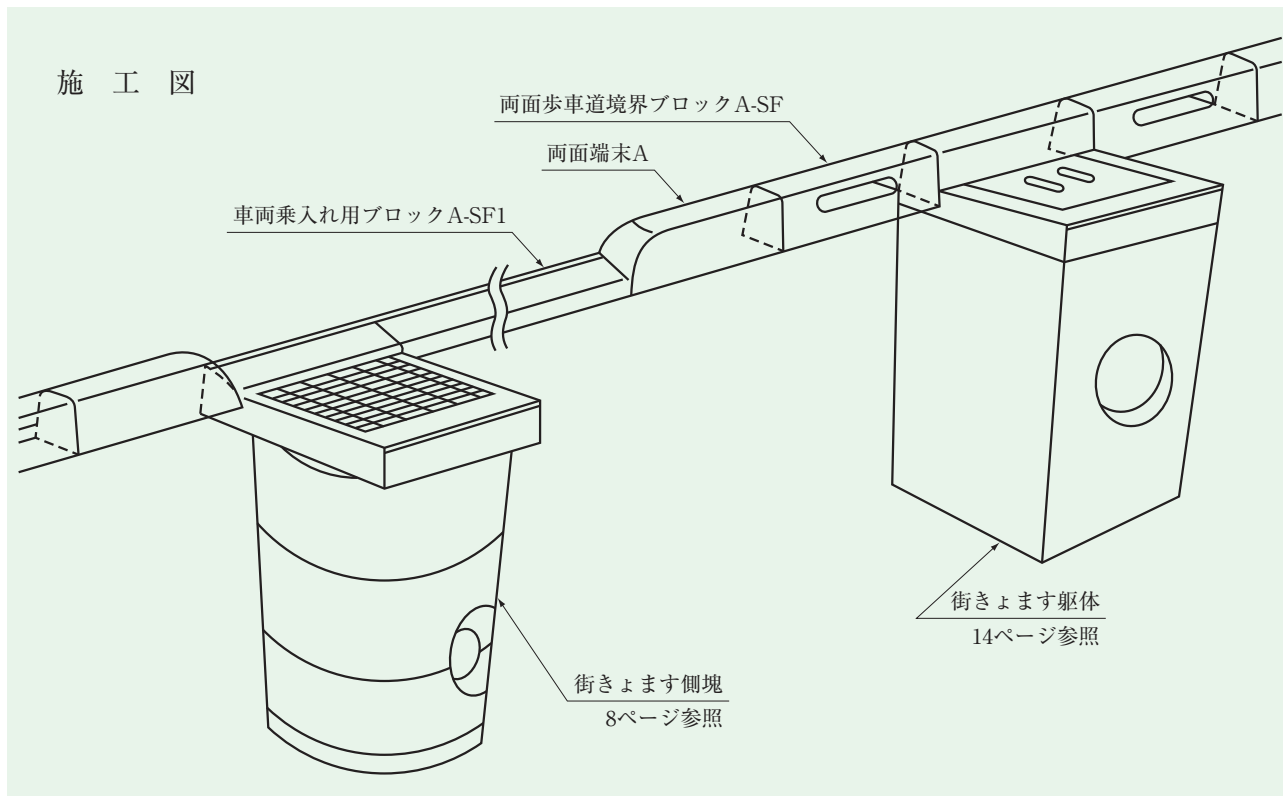


## 街きよますふた

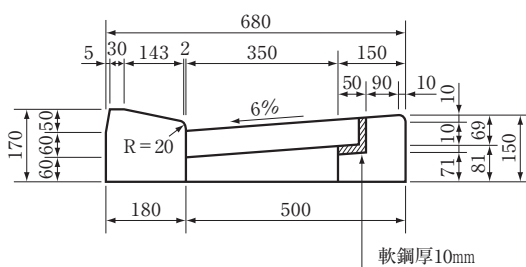
(単位 ㎡/m)

コード番号	種類	符号 呼び名	A	B	C	D					J	K	L	M	N	O	P	Q	重量 (kg)	
						E	F	G	H	I										
24006	街きよ用 集水ます	205B	400	120	180			350			560	155	130	75	75	75	75	150	37	
90						90	80	90	-											
24005		205A	400	120	180			350			460	105	75	75	80	80	75	160	30	
90						90	80	90	-											
24007	206	500	190	210			450			610	180	130	90	85	90	85	175	50		
90					90	90	90	90												
24004	155	400	120	180			350			460	105	75	75	80	80	75	160	30		
90	90	80	90	-																
50004	グレー チング	155	400	-	-	—					460	-	-	-	-	-	-	-	14.3	
50005		205A	400	-	-	—					460	-	-	-	-	-	-	-	-	14.3
50006		205B	400	-	-	—					560	-	-	-	-	-	-	-	-	17.6
50007		206	500	-	-	—					610	-	-	-	-	-	-	-	-	22.7

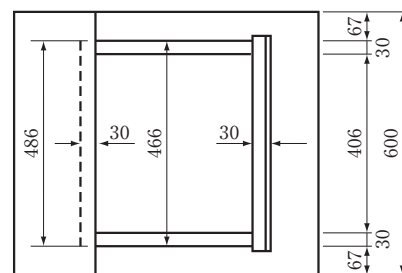
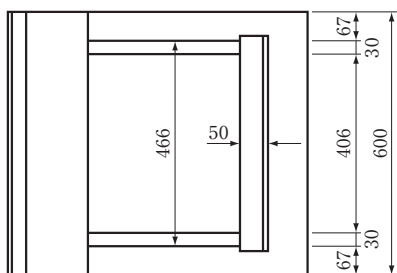
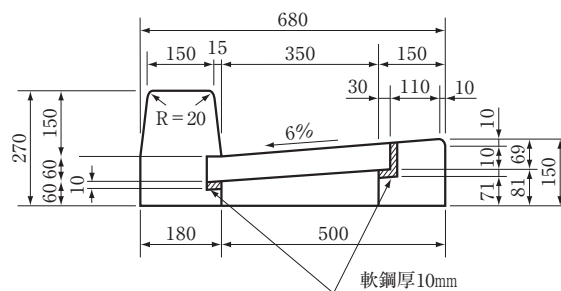
# 街きよます縁塊 A-SF型 (東京都型)



街きよます縁塊 車乗入れ



街きよます縁塊 A両面

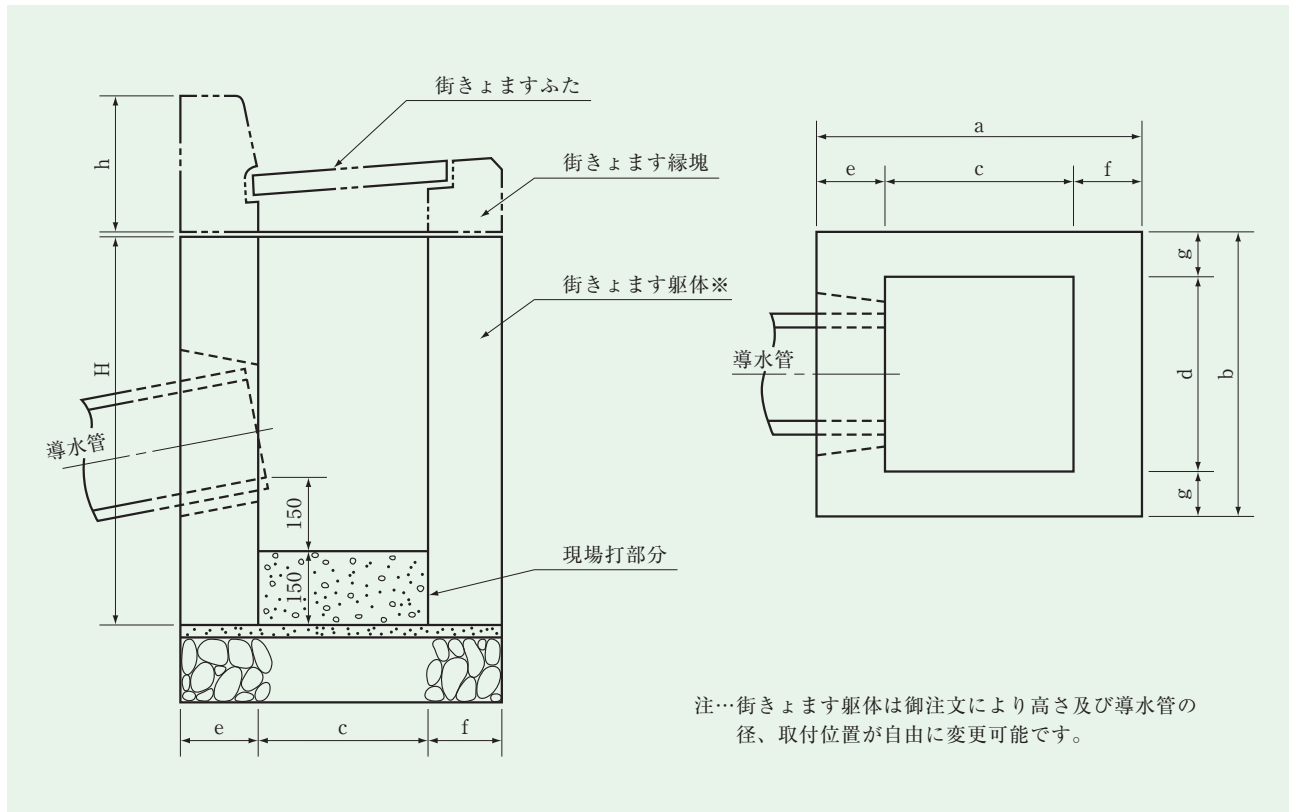


街きよます縁塊 A-SF型

(単位 ㎜)

コード番号	呼び名	寸法	重量(kg)
24047	街きよます縁塊 A両面車乗入れ	680×600×170	86
24044	街きよます縁塊 A両面	680×600×270	112

# 街きよます躯体（東京都型）

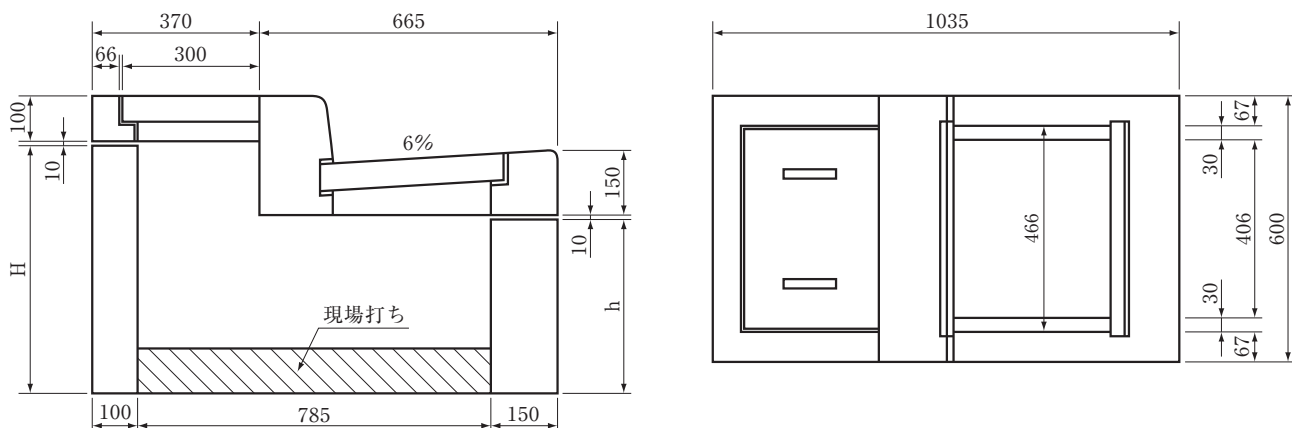


街きよます躯体

(単位 ㎜)

コード番号	呼 び 名	寸 法								重 量 (kg)
		a	b	c	d	e	f	g	h	
27010	155 用	665	600	365	406	150	150	97	270	597/M
27009	155SF用	680	600	380	406	150	150	97	270	604/M
27011	205A 用	700	600	400	406	150	150	97	320	662/M
27012	205B 用	700	700	400	506	150	150	97	320	684/M

# 特殊街きよます躯体 155型



※壁高H及び導水管径及び位置は現場に応じて加工出来ます。

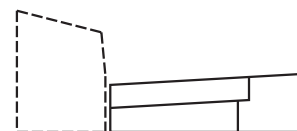
※コ型縁塊・蓋の詳細は道路製品の47ページをご覧ください。



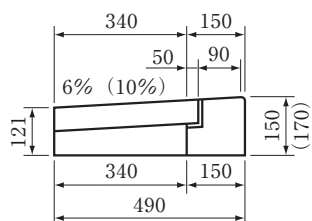
# 街きよます 特殊縁塊

## 街きよコの字縁塊

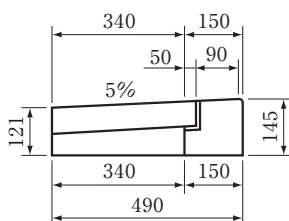
用途：自然石又は特殊な縁石を使う場合に



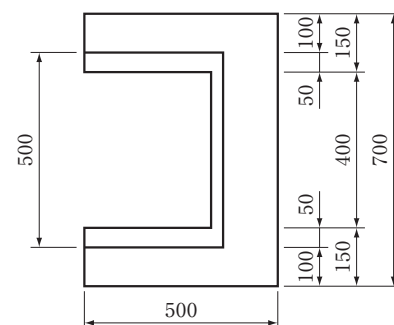
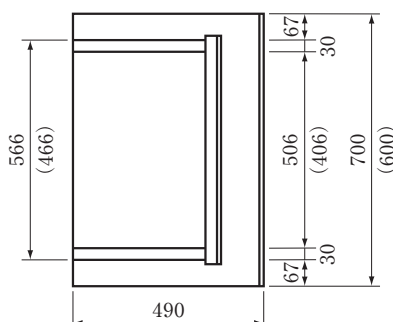
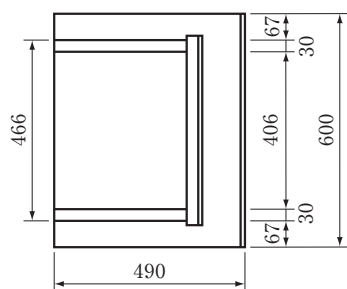
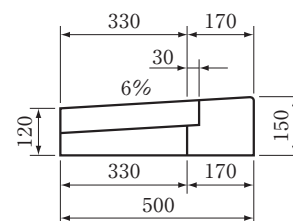
東京都 155型



東京都 205B型 (205A型)



国交省型

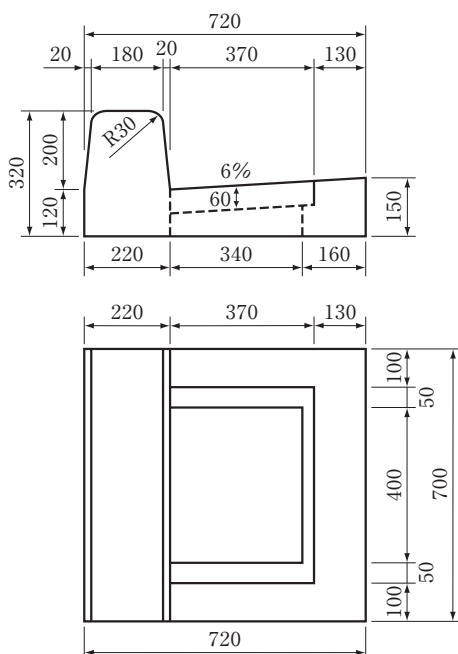


( ) 内寸法はエプロン勾配10%製品。

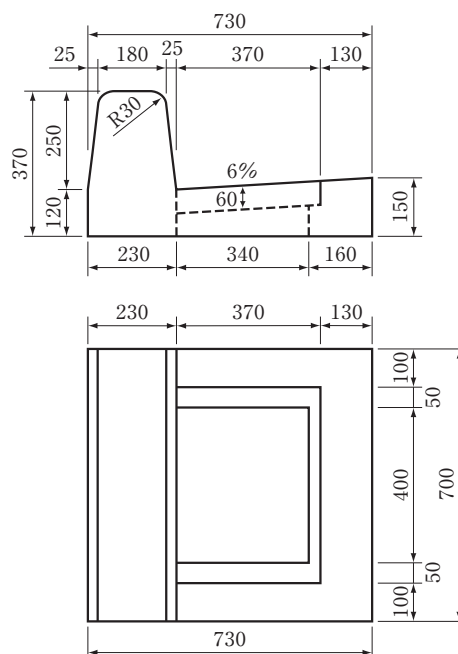
( ) 内寸法は205A型製品。

# 街きよ両面歩車道用縁塊

両面歩車道 B用



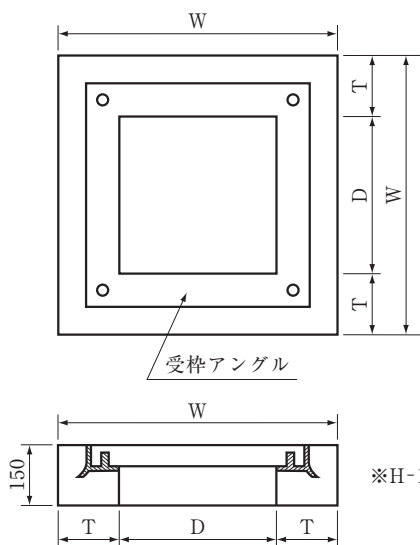
両面歩車道 C用



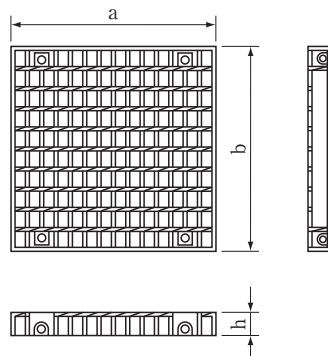
※蓋は国土交通省型の490×365×60mmを使用します。道路製品カタログの73ページをご覧ください。

# ボルト固定式角型縁塊

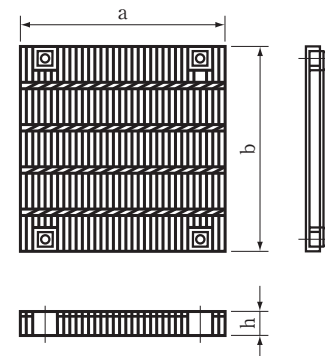
固定式縁塊



固定式グレーチング  
(普通目)



固定式グレーチング  
(細目)



角型集水ます縁塊 (ボルト固定枠付)

(単位 m/m)

呼び名	寸法			重量 (kg)
	D	T	W	
400×400	400	150	700	83
450×450	450	150	750	110
500×500	500	150	800	123
600×600	600	150	900	145

グレーチング (T-25)

	T-25用 グレーチングふた寸法 a・b・h (mm)		重量 (kg)
	普通目	細目	
普通目	501×501×55	21	
細目	499×500×44	25	
普通目	572×572×60	29	
細目	559×559×44	29	
普通目	607×607×65	34	
細目	605×605×50	52	
普通目	713×713×75	52	
細目	710×710×50	71	

※上記以外の内寸も特注で製造可能です。

※グレーチングはT-20及び14も可能です。

## 都道での使用例：車道が拡幅になってフラットに変更

