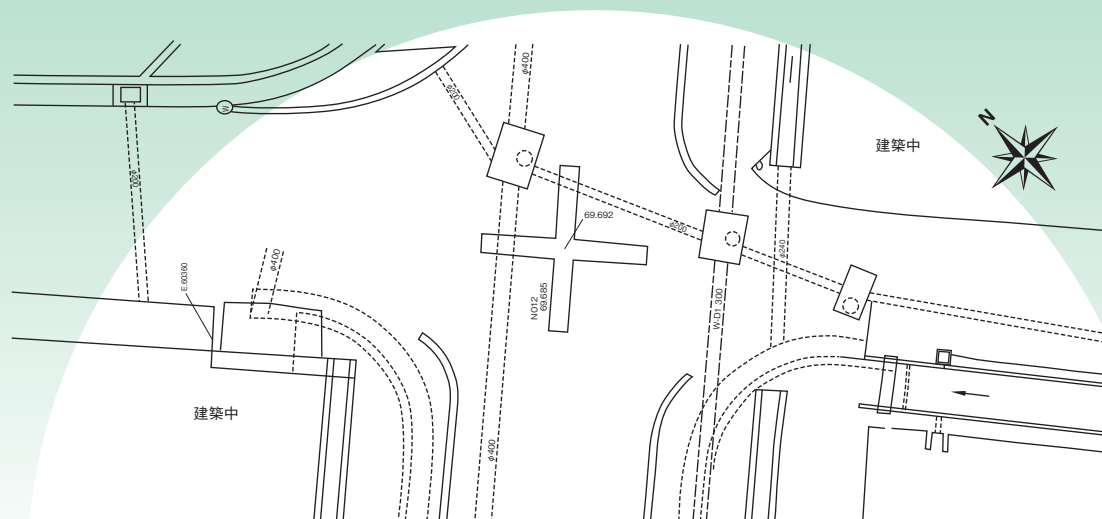


(公社)日本下水道協会 II 類認定適用資器材

角形コネクトホール

CONNECT HOLE



全国コネクトホール工業会
旭コンクリート工業株式会社

1. 角形コネクホールについて

角形コネクホールは、主に円形コネクホールでは対応できない場合に使用されます。

種類は、小型サイズの特1号から大型サイズの特7号まで13種類をご用意いたしました。また、管取付壁に、底版分離型と底版一体型の2タイプを用意していますので、現場の状況に応じた使い分けが可能です。

各種類別の組立深さ、ブロックの種類と寸法、および取付管用の開口寸法等につきましては本紙をご参照ください。

特1号

- ①土かぶりが特に少ない場合や他の埋設物等との関係で、円形0号(φ750)、1号(φ900)が設置できない場合に設置します。
- ②流出管、流入管の大きさはヒューム管φ300までに対応しています。

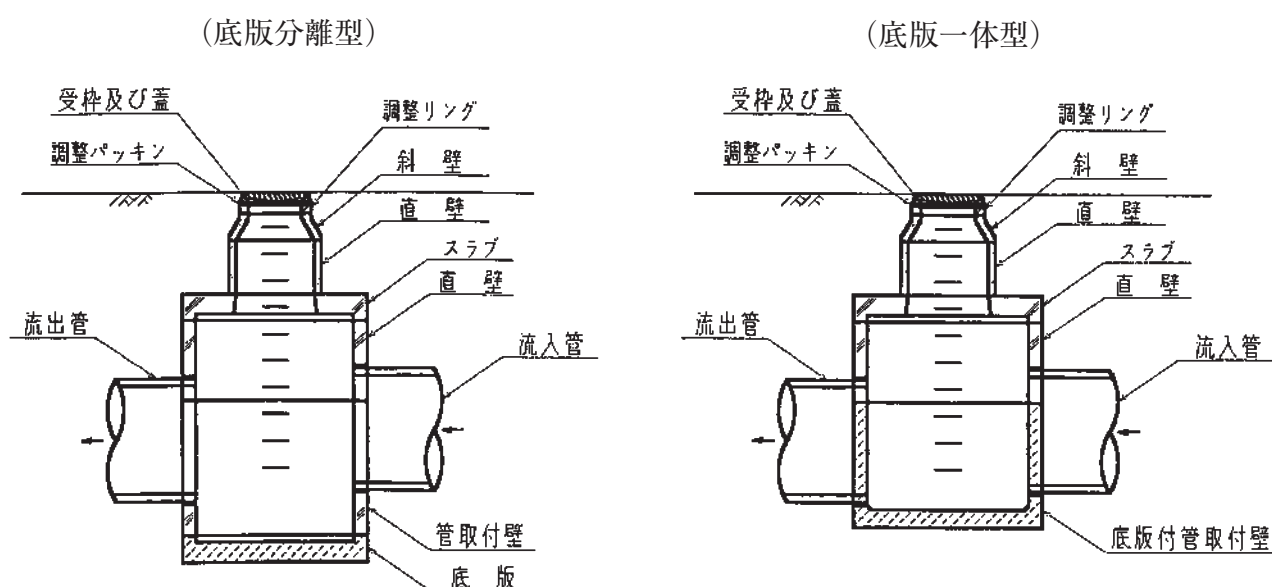
特2号～特7号

円形コネクホールでは対応できない下記の場合に使用されます。

- ①流入管あるいは流出管が角形の場合や管径が大きい場合。
- ②流入管と流出管の削孔同士の間隔が少なすぎる場合。
- ③流入管あるいは流出管の削孔がブロックのジョイントに重なる場合。

2. 角形コネクホールの特長

- ①工場製品のため品質が良く、軽量で水密性及び耐久性に優れています。
- ②円形コネクホールに比べ内部の空間が広いので、施工時の作業や完成後の維持管理が容易になります。
- ③各ブロックの連結をマンホール内側から行えるので作業が安全です。
- ④組立てが簡単で、熟練工が不要です。
- ⑤各ブロックをボルトで連結するので、埋め戻し時の横ずれがありません。
- ⑥現場打ちに比べ掘削幅が小さく掘削土量も少なくなり、また、施工性に優れているので、工期短縮が図れるなど経済性に富んだ商品です。



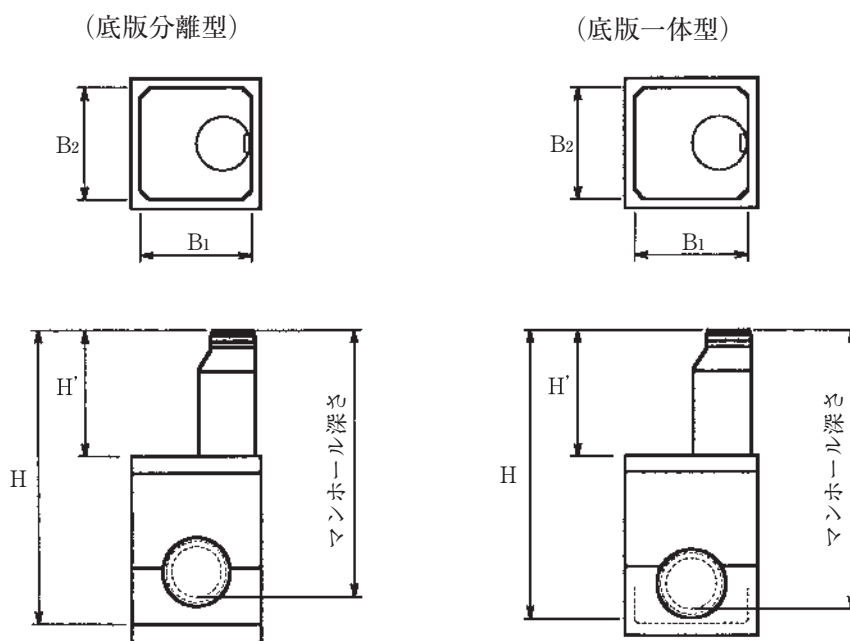
一般的な施工例

3. 角形コネクホールの種類と組立深さ

種類	内のり寸法 $B_1 \times B_2$ (mm)	マンホール組立深さ H (m)		スラブ上の土かぶり H' (m)	
		底版分離型	底版一体型	底版分離型	底版一体型
特1号	600×900	—	3.0	—	0.5
特2号	1200×1200	9.0	9.0	4.5	4.5
特3W号	1500×1500	—	13.0	—	6.5
特3号	1600×1200	14.0	13.0	7.0	6.5
特4号	1800×1200	10.0	10.0	5.0	5.0
特4W号	1800×1800	10.0	10.0	5.0	5.0
5号	2100×1200	8.0	8.0	4.0	4.0
特5号	2100×2100	8.0	8.0	4.0	4.0
特6W号	2500×2500	—	9.0	—	4.5
6号	2600×1200	5.0	5.0	2.5	2.5
特6号	2600×2100	5.0	5.0	2.5	2.5
特7N号	3000×2000	9.0	9.0	4.5	4.5
特7号	3500×1500	—	9.0	—	4.5

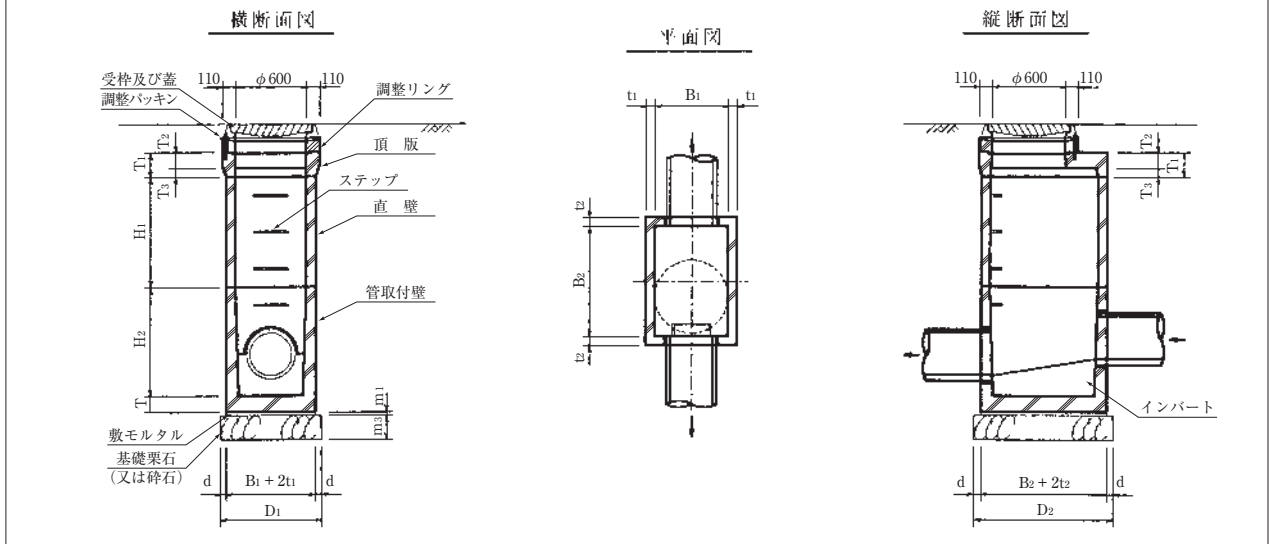
注1) 表中のH及びH'の値は地下水を考慮しない場合の限度を示します。

注2) 特1号のH'の値は頂版上の土かぶりの値を示します。

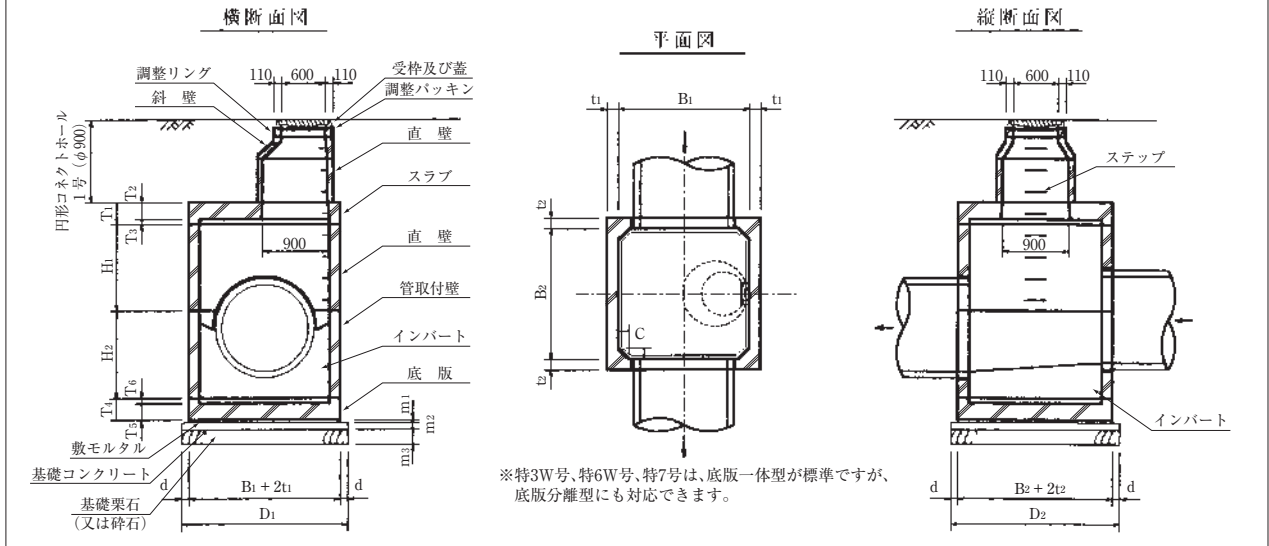


4. 製品組立図(一例)

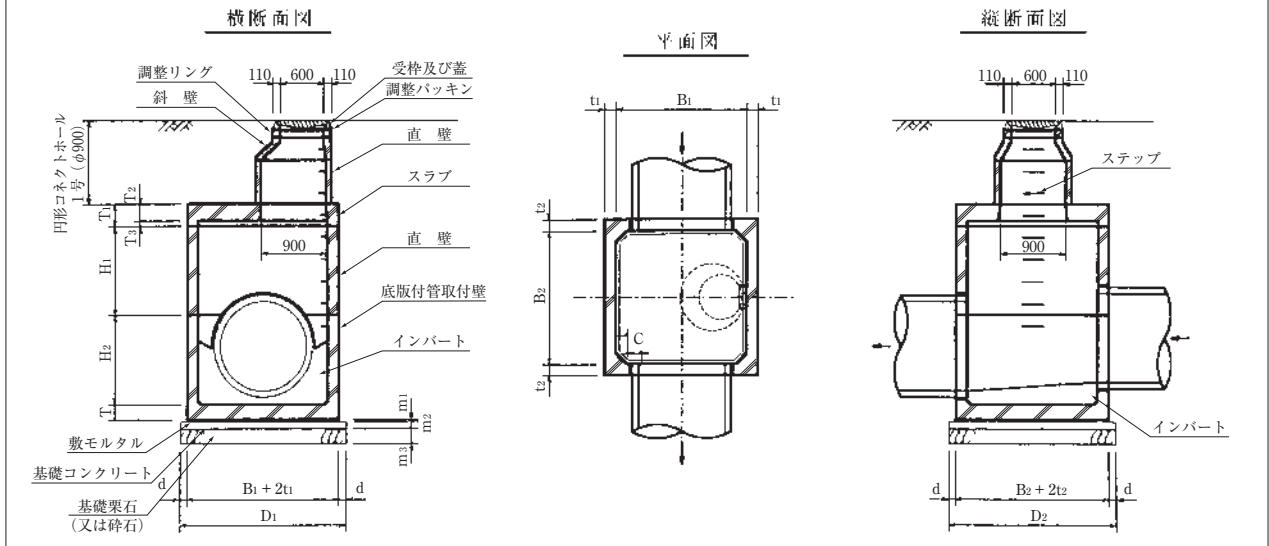
特1号



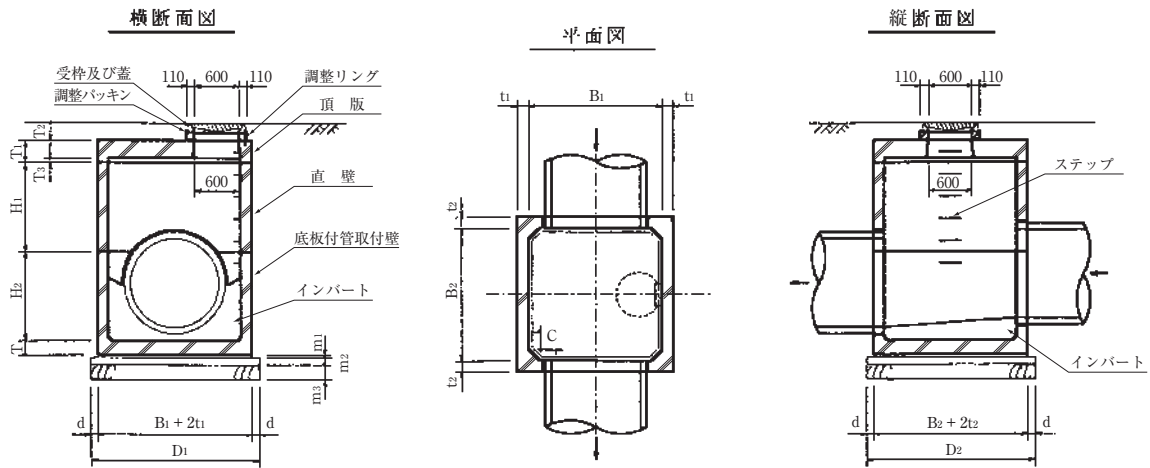
特2号～特7号(底版分離型)



特2号～特7号(底版一体型)



特2号～特7号の頂版使用例



※頂版は主に土かぶりがない場合に使用します。

5. 角形コネクホールの種類別寸法表

[単位：mm]

	特1号 600 ×900	特2号 1200 ×1200	特3W号 1500 ×1500	特3号 1600 ×1200	特4号 1800 ×1200	特4W号 1800 ×1800	5号 2100 ×1200	特5号 2100 ×2100	特6W号 2500 ×2500	6号 2600 ×1200	特6号 2600 ×2100	特7N号 3000 ×2000	特7号 3500 ×1500
B ₁	600	1200	1500	1600	1800	1800	2100	2100	2500	2600	2600	3000	3500
B ₂	900	1200	1500	1200	1200	1800	1200	2100	2500	1200	2100	2000	1500
t ₁	75	120	150	150	150	150	150	150	200	150	150	250	250
t ₂	75	120	150	150	150	150	150	150	200	150	150	300	300
C	—	100	150	150	150	150	150	150	150	150	150	150	150
T	130	200	200	200	200	200	200	200	250	200	200	280	250
T ₁	200	300	300	300	300	300	300	300	300	300	300	300	300
T ₂	130	200	230	230	230	230	230	230	280	230	230	280	280
T ₃	70	100	70	70	70	70	70	70	20	70	70	20	20
T ₄	—	300	—	300	300	300	300	300	—	300	300	300	—
T ₅	—	200	—	230	230	230	230	230	—	230	230	280	—
T ₆	—	100	—	70	70	70	70	70	—	70	70	20	—
H ₁	300	900	900	900	900	900	900	900	900	900	900	900	900
	600	1200	1200	1200	1200	1200	1200	1200	1200	1200	1200	1200	1200
	900	1500	1500	1500	1500	1500	1500	1500	1500	1500	1500	1500	1500
	—	1800	—	—	—	—	—	—	1800	—	—	1800	1800
H ₂	—	—	—	—	—	—	—	—	—	—	—	2100	—
	600	900	900	900	900	900	900	900	900	900	900	900	900
	900	1200	1200	1200	1200	1200	1200	1200	1200	1200	1200	1200	1200
	—	1500	1500	1500	1500	1500	1500	1500	1500	1500	1500	1500	1500
d	50	100	100	100	100	100	100	100	100	100	100	100	100
D ₁	850	1640	2000	2100	2300	2300	2600	2600	3100	3100	3100	3700	4200
D ₂	1150	1640	2000	1700	1700	2300	1700	2600	3100	1700	2600	2800	2300
m ₁	30	30	30	30	30	30	30	30	30	30	30	30	30
m ₂	—	100	100	100	100	100	100	100	100	100	100	100	100
m ₃	200	200	200	200	200	200	200	200	200	200	200	200	200

6. 角形コネクホールブロック参考質量表

[単位：kg]

呼び名	呼び高さ	特1号 600 ×900	特2号 1200 ×1200	特3W号 1500 ×1500	特3号 1600 ×1200	特4号 1800 ×1200	特4W号 1800 ×1800	5号 2100 ×1200	特5号 2100 ×2100	特6W号 2500 ×2500	6号 2600 ×1200	特6号 2600 ×2100	特7N号 3000 ×2000	特7号 3500 ×1500	
頂版	200	240 KA1-T	—	—	—	—	—	—	—	—	—	—	—	—	
	300	—	1050 TK2-T	1880 TK3W-T	1650 TK3-T	1830 TK4-T	2590 TK4W-T	2100 K5-T	3390 TK5-T	5800 TK6W-T	2560 K6-T	4110 TK6-T	6320 TK7N-T	5840 TK7-T	
スラブ	300	—	870 TK2-C	1680 TK3W-C	1440 TK3-C	1630 TK4-C	2380 TK4W-C	1900 K5-C	3190 TK5-C	5550 TK6W-C	2360 K6-C	3910 TK6-C	6070 TK7N-C	5590 TK7-C	
直壁 及び 管取付壁	300	190 KA1-S300	—	—	—	—	—	—	—	—	—	—	—	—	
	600	370 KA1-S600	—	—	—	—	—	—	—	—	—	—	—	—	
	900	560 KA1-S900	1470 TK2-S900 TK2-H900	2330 TK3W-S900	2190 TK3-S900 TK3-H900	2330 TK4-S900 TK4-H900	2730 TK4W-S900 TK4W-H900	2530 K5-S900 K5-H900	3140 TK5-S900 TK5-H900	4960 TK6W-S900	2870 K6-S900 K6-H900	3480 TK6-S900 TK6-H900	7080 TK7N-S900 TK7N-H900	7190 TK7-S900	
	1200	—	1960 TK2-S1200 TK2-H1200	3110 TK3W-S1200	2930 TK3-S1200 TK3-H1200	3110 TK4-S1200 TK4-H1200	3650 TK4W-S1200 TK4W-H1200	3380 K5-S1200 K5-H1200	4190 TK5-S1200 TK5-H1200	6620 TK6W-S1200	3830 K6-S1200 K6-H1200	4640 TK6-S1200 TK6-H1200	9440 TK7N-S1200 TK7N-H1200	9590 TK7-S1200	
	1500	—	2450 TK2-S1500 TK2-H1500	3880 TK3W-S1500	3660 TK3-S1500 TK3-H1500	3880 TK4-S1500 TK4-H1500	4560 TK4W-S1500 TK4W-H1500	4220 K5-S1500 K5-H1500	5230 TK5-S1500 TK5-H1500	8270 TK6W-S1500	4780 K6-S1500 K6-H1500	5790 TK6-S1500 TK6-H1500	11790 TK7N-S1500 TK7N-H1500	11980 TK7-S1500	
	1800	—	2940 TK2-S1800 TK2-H1800	—	—	—	—	—	—	—	9920 TK6W-S1800	—	—	14150 TK7N-S1800 TK7N-H1800	14380 TK7-S1800
	2100	—	—	—	—	—	—	—	—	—	—	—	—	16510 TK7N-S2100 TK7N-H2100	—
底版付 管取付壁	600	670 KA1-H600	—	—	—	—	—	—	—	—	—	—	—	—	
	900	910 KA1-H900	2520 TK2-BH900	3970 TK3W-BH900	3640 TK3-BH900	3920 TK4-BH900	4960 TK4W-BH900	4350 K5-BH900	6040 TK5-BH900	10250 TK6W-BH900	5070 K6-BH900	6980 TK6-BH900	13480 TK7N-BH900	12470 TK7-BH900	
	1200	—	3010 TK2-BH1200	4740 TK3W-BH1200	4370 TK3-BH1200	4700 TK4-BH1200	5870 TK4W-BH1200	5190 K5-BH1200	7090 TK5-BH1200	11900 TK6W-BH1200	6020 K6-BH1200	8140 TK6-BH1200	15840 TK7N-BH1200	14870 TK7-BH1200	
	1500	—	3500 TK2-BH1500	5520 TK3W-BH1500	5100 TK3-BH1500	5470 TK4-BH1500	6780 TK4W-BH1500	6040 K5-BH1500	8140 TK5-BH1500	13560 TK6W-BH1500	6980 K6-BH1500	9300 TK6-BH1500	18190 TK7N-BH1500	17260 TK7-BH1500	
	1800	—	—	—	—	—	—	—	—	—	—	—	20550 TK7N-BH1800	19660 TK7-BH1800	
底版	300	—	1200 TK2-B	—	1810 TK3-B	1990 TK4-B	2750 TK4W-B	2270 K5-B	3560 TK5-B	—	2720 K6-B	4270 TK6-B	6530 TK7N-B	—	

注) 表中の下段の記号は、ブロックの種類及び呼び名を表示したものです。

7. 角形コネクホール の歩掛り

(1) 角形コネクホール設置工の班編成人員及び使用機械

種類	内のり寸法 B ₁ ×B ₂ (mm)	世話役 (人)	特殊作業員 (人)	普通作業員 (人)	計 (人)	トラッククレーン (油圧式)
特1号	600×900	1	1	2	4	— 【5t程度】
特2号	1200×1200	1	1	3	5	10～15t程度 【10～15t程度】
特3W号	1500×1500	1	1	3	5	— 【25t程度】
特3号	1600×1200	1	1	3	5	10～15t程度 【25t程度】
特4号	1800×1200	1	1	4	6	10～15t程度 【25～35t程度】
特4W号	1800×1800	1	1	4	6	15～20t程度 【25～35t程度】
5号	2100×1200	1	1	4	6	15～20t程度 【25～35t程度】
特5号	2100×2100	1	1	4	6	20～25t程度 【35～45t程度】
特6W号	2500×2500	1	1	4	6	— 【45～60t程度】
6号	2600×1200	1	1	4	6	20～25t程度 【35～45t程度】
特6号	2600×2100	1	1	4	6	25～30t程度 【35～45t程度】
特7N号	3000×2000	1	1	4	6	45～60t程度 【45～60t程度】
特7号	3500×1500	1	1	4	6	— 【45～60t程度】

注) 表中の下段【 】内は底版一体型の場合を示します。

(2) 角形コネクホールの標準歩掛り

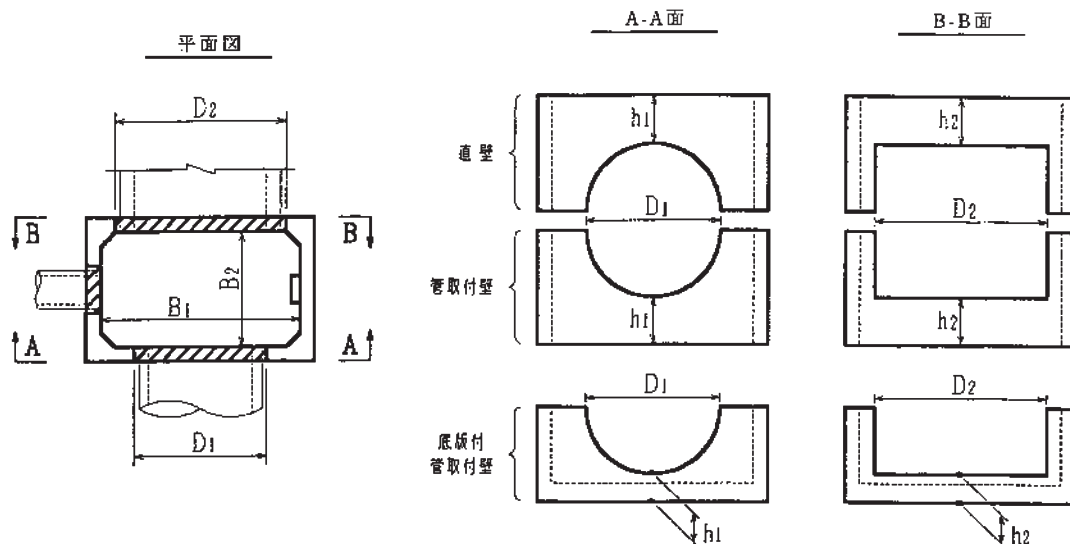
種類	内のり寸法 B ₁ ×B ₂ (mm)	基礎工数量			底部工数量		世話役 (人)	特殊 作業員 (人)	普通 作業員 (人)	トラック クレーン 貸料 (日)	標準マン ホール 深さ (m)	標準の 取付管 (mm)
		基礎栗石 (碎石)工 (m ³)	基礎 コンクリート 工 (m ³)	敷 モルタル工 (m ³)	インバート コンクリート 工 (m ³)	モルタル 上塗り工 (m ³)						
特1号	600×900	0.20	—	0.03	— 【0.14】	0.67	— 【0.20】	— 【0.20】	— 【0.40】	— 【0.20】	1.5 ～2.5	φ250
特2号	1200×1200	0.54	0.27	0.08	1.19 【0.76】	1.90	0.45 【0.40】	0.45 【0.40】	1.34 【1.20】	0.45 【0.40】	4～7	φ700
特3W号	1500×1500	0.80	0.40	0.12	— 【1.29】	2.97	— 【0.60】	— 【0.60】	1.80 【1.80】	0.60 【0.60】	4～7	φ900
特3号	1600×1200	0.71	0.36	0.11	1.68 【1.12】	2.49	0.67 【0.60】	0.67 【0.60】	2.01 【1.80】	0.67 【0.60】	4～7	φ900
特4号	1800×1200	0.78	0.39	0.12	1.97 【1.33】	2.87	0.67 【0.60】	0.67 【0.60】	2.68 【2.40】	0.67 【0.60】	4～7	φ1100
特4W号	1800×1800	1.06	0.53	0.16	2.98 【2.02】	4.32	0.75 【0.68】	0.75 【0.68】	3.00 【2.72】	0.75 【0.68】	4～7	φ1100
5号	2100×1200	0.88	0.44	0.13	2.42 【1.67】	3.30	0.75 【0.68】	0.75 【0.68】	3.00 【2.72】	0.75 【0.68】	4～7	φ1200
特5号	2100×2100	1.35	0.68	0.20	4.27 【2.96】	5.80	1.00 【0.90】	1.00 【0.90】	4.00 【3.68】	1.00 【0.90】	4～7	φ1200
特6W号	2500×2500	1.92	0.96	0.20	— 【4.58】	8.77	— 【0.95】	— 【0.95】	3.80 【3.80】	0.95 【0.95】	6～8	φ1800
6号	2600×1200	1.05	0.53	0.16	3.24 【2.32】	4.31	1.00 【0.90】	1.00 【0.90】	4.00 【3.68】	1.00 【0.90】	3.5 ～4.5	φ1800
特6号	2600×2100	1.61	0.81	0.24	5.72 【4.10】	7.57	1.00 【0.90】	1.00 【0.90】	4.00 【3.68】	1.00 【0.90】	3.5 ～4.5	φ1800
特7N号	3000×2000	2.05	1.03	0.31	6.62 【4.84】	8.46	1.06 【0.95】	1.06 【0.95】	4.22 【3.80】	1.06 【0.95】	6～8	φ2200
特7号	3500×1500	1.89	0.95	0.28	— 【4.61】	7.43	— 【0.95】	— 【0.95】	3.80 【3.80】	0.95 【0.95】	6～8	φ2600

注1) 表中の下段【 】内は底版一体型の場合を示します。

注2) インバートコンクリートは底版から標準取付管の管底位置までの高さを下記の値として求めたものです。

(特1号:170mm、特2号～特7号:底版分離型650mm、底版一体型350mm)

8. 角形コネクタホールの開口寸法と開口残り



種類	部材	開口部が円形の場合			開口部が角形の場合	
		開口寸法 D ₁ (m)	開口残り h ₁ (cm)	適用	開口寸法 D ₂ (m)	開口残り h ₂ (cm)
特2号 (1200×1200)	直壁、管取付壁	0.60～0.81	15以上	HP φ 600以下	0.50～0.57	15以上
		0.82～1.00	19以上	HP φ 700以下	0.58～0.76	20以上
	底板付管取付壁	0.60～1.00	25以上	HP φ 700以下	0.77～1.00	27以上
					0.50～1.00	25以上
特3W号 (1500×1500)	直壁	0.80～0.98	20以上	HP φ 700以下	0.80～0.91	30以上
		0.99～1.20	25以上	HP φ 900以下	0.92～1.00	35以上
	底板付管取付壁	0.80～1.20	25以上	HP φ 900以下	1.01～1.20	38以上
					0.80～1.20	25以上
特3号 (1600×1200)	直壁、管取付壁	0.90～1.21	25以上	HP φ 900以下	0.85～1.02	30以上
		1.22～1.30	27以上	HP φ 1000以下	1.03～1.20	35以上
	底板付管取付壁	0.90～1.30	25以上	HP φ 1000以下	1.21～1.30	38以上
					0.85～1.30	25以上
特4号 (1800×1200)	直壁、管取付壁	1.10～1.37	25以上	HP φ 1100以下	0.95～1.17	30以上
		1.38～1.50	28以上	HP φ 1200以下	1.18～1.37	35以上
	底板付管取付壁	1.10～1.50	25以上	HP φ 1200以下	1.38～1.50	39以上
					0.95～1.50	25以上
特4W号 (1800×1800)	直壁、管取付壁	1.00～1.33	25以上	HP φ 1100以下	0.90～1.13	30以上
		1.34～1.50	29以上	HP φ 1200以下	1.14～1.32	35以上
	底板付管取付壁	1.00～1.50	25以上	HP φ 1200以下	1.33～1.50	40以上
					0.90～1.50	25以上
5号 (2100×1200)	直壁、管取付壁	1.15～1.47	25以上	HP φ 1200以下	1.25～1.46	35以上
		1.48～1.80	31以上	HP φ 1500以下	1.47～1.67	40以上
	底板付管取付壁	1.15～1.80	25以上	HP φ 1500以下	1.68～1.80	44以上
					1.25～1.80	25以上
特5号 (2100×2100)	直壁、管取付壁	1.10～1.40	25以上	HP φ 1100以下	1.15～1.38	35以上
		1.41～1.80	33以上	HP φ 1500以下	1.39～1.58	40以上
	底板付管取付壁	1.10～1.80	25以上	HP φ 1500以下	1.59～1.80	46以上
					1.15～1.80	25以上
特6W号 (2500×2500)	直壁	1.60～1.94	30以上	HP φ 1650以下	1.60～1.83	40以上
		1.95～2.20	34以上	HP φ 1800以下	1.84～2.06	45以上
	底板付管取付壁	1.60～2.20	30以上	HP φ 1800以下	2.07～2.20	51以上
					1.60～2.20	30以上
6号 (2600×1200)	直壁、管取付壁	1.70～2.04	30以上	HP φ 1650以下	1.40～1.68	35以上
		2.05～2.30	34以上	HP φ 1800以下	1.69～1.92	40以上
	底板付管取付壁	1.70～2.30	25以上	HP φ 1800以下	1.93～2.30	48以上
					1.40～2.30	25以上
特6号 (2600×2100)	直壁、管取付壁	1.60～1.94	30以上	HP φ 1500以下	1.60～1.83	40以上
		1.95～2.30	36以上	HP φ 1800以下	1.84～2.06	45以上
	底板付管取付壁	1.60～2.30	25以上	HP φ 1800以下	2.07～2.30	51以上
					1.60～2.30	25以上
特7N号 (3000×2000)	直壁、管取付壁	1.48～1.80	30以上	HP φ 1500以下	1.50～1.66	40以上
		1.81～2.70	44以上	HP φ 2200以下	1.67～2.30	53以上
	底板付管取付壁	1.48～2.70	33以上	HP φ 2200以下	2.31～2.70	63以上
					1.50～2.70	33以上
特7号 (3500×1500)	直壁	1.90～2.29	30以上	HP φ 1800以下	1.60～1.89	40以上
		2.30～3.20	36以上	HP φ 2600以下	1.90～2.19	45以上
	底板付管取付壁	1.90～3.20	30以上	HP φ 2600以下	2.20～3.20	51以上
					1.60～3.20	30以上
特1号 (600×900)	直壁	0.15～0.37	10以上	HP φ 200以下		
		0.38～0.47	13以上	HP φ 300以下		
	底板付管取付壁	0.15～0.47	13以上	HP φ 300以下		

7 注) 呼び高さが1800mmと2100mmの直壁及び管取付壁については、開口残りを50cm以上確保します。

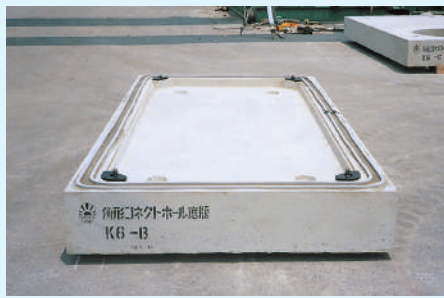
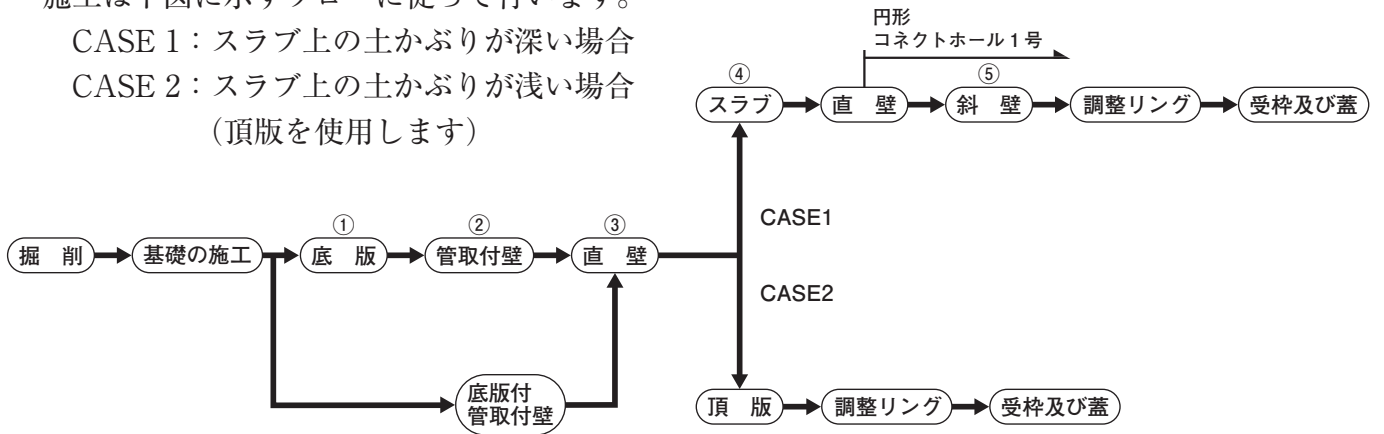
10. 角形コネクホール施工

(1) 組立順序

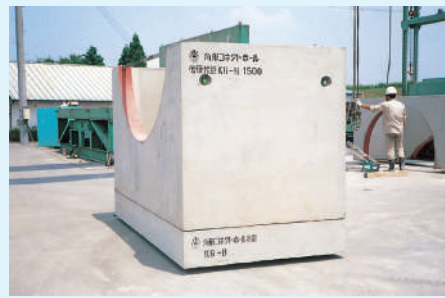
施工は下図に示すフローに従って行います。

CASE 1：スラブ上の土かぶりが深い場合

CASE 2：スラブ上の土かぶりが浅い場合
(頂版を使用します)



①底版据付



②管取付壁据付



③直壁据付



④スラブ・直壁据付



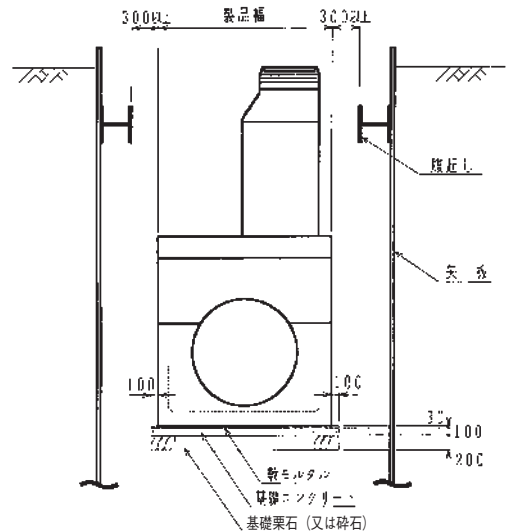
⑤円形1号斜壁据付

(2) 基礎の構造と掘削幅

掘削幅は、角形コネクホールと切ばりや腹起し、火打ち等の隙間を30cm以上確保するようにします。

基礎は、栗石(又は碎石)を十分に敷き詰めたのち転圧し、現場打ちコンクリート基礎(特1号は除く)を打設します。

角形コネクホールを使用する場合の一般的な掘削幅(最小寸法)の目安と基礎の構造を右図に示します。



全国コネクトホール工業会

事務局 ————— 〒104-0045 東京都中央区築地1丁目8番2号旭コンクリート工業(株)内 — 電話 03(3542)1206 FAX 03(3545)1207
 (西部地区) ————— 〒615-0072 京都府京都市右京区山ノ内池尻町6番地 — 電話 075(314)3611 FAX 075(314)3677
 ホームページ <http://www.connect-hole.jp/> E-mail: info@connect-hole.jp

会 員

東京コンクリート工業(株) 〒375-0021 群馬県藤岡市小林 1103-1 ————— 電話 0274(22)1021 FAX 0274(24)0551
 光コンクリート工業(株) 〒289-1727 千葉県山武郡横芝光町宮川 4627-2 ————— 電話 0479(84)2221 FAX 0479(84)1113
 日本ヒューム(株) 〒105-0004 東京都港区新橋5丁目33番11号 ————— 電話 03(3433)4111 FAX 03(3434)2320
 旭コンクリート工業(株) 〒104-0045 東京都中央区築地1丁目8番2号 ————— 電話 03(3542)1201 FAX 03(3545)1207
 ビーシーコンクリート工業(株) 〒252-0101 神奈川県相模原市緑区町屋 4-29-25 ————— 電話 042(782)2331 FAX 042(782)2573
 マルタ工業(株) 〒399-4511 長野県上伊那郡南箕輪村神子柴 7534 ————— 電話 0265(72)3175 FAX 0265(78)2355
 新和コンクリート工業(株) 〒949-6611 新潟県南魚沼市坂戸 485 ————— 電話 025(772)2579 FAX 025(773)6446
 佐々波コンクリート工業(株) 〒926-0012 石川県七尾市万行町五部 129-14 ————— 電話 0767(53)2090 FAX 0767(53)4336
 岡山コンクリート工業(株) 〒703-8213 岡山県岡山市東区藤井 288-1 ————— 電話 086(279)0551 FAX 086(279)2918
 (株) マシノ 〒733-0822 広島県広島市西区庚午中1丁目19番23号 — 電話 082(507)2757 FAX 082(507)2723
 カワノ工業(株) 〒742-0021 山口県柳井市柳井 1740 番地 1 ————— 電話 0820(22)1111 FAX 0820(22)1779
 (株) キクノ 〒790-0067 愛媛県松山市大手町 1-8-8 ————— 電話 089(941)0007 FAX 089(932)6541
 麻生商事(株) 〒820-0609 福岡県嘉穂郡桂川町吉隈 430 番地の 27 — 電話 0948(65)0390 FAX 0948(65)2220
 土佐屋コンクリート工業(株) 〒860-0863 熊本県熊本市坪井 6-38-15 建峰ビル ————— 電話 096(343)3855 FAX 096(345)9606
 山忠商店(株) 〒870-0131 大分県大分市大字皆春1520-1山忠商店(株)ビル — 電話 097(521)4115 FAX 097(521)4120
 (株) 牧港ヒューム管工業所 〒901-2131 沖縄県浦添市牧港4丁目6番17号 ————— 電話 098(876)2752 FAX 098(879)1372

賛助会員

三山工業(株) 〒340-0011 埼玉県草加市栄町 2-4-5 三山第2ビル ————— 電話 048(936)3841 FAX 048(936)3828
 アスザック(株) 〒382-8508 長野県上高井郡高山村大字中山 981 ————— 電話 026(245)6567 FAX 026(248)3710



旭コンクリート工業株式会社

〒104-0045 東京都中央区築地1丁目8番2号
本社 電話03(3542)1201代表 FAX03(3545)1207
<http://www.asahi-concrete.co.jp/>

東部東北支社	〒104-0045 東京都中央区築地1丁目8番2号 TEL 03(3542)1201(代) FAX 03(3545)1207
東京営業所	〒104-0045 東京都中央区築地1丁目8番2号 TEL 03(3542)1202(代) FAX 03(3545)5351
横浜営業所	〒231-0033 神奈川県横浜市中区長者町5-85 三共横浜ビル8階 TEL 045(264)2670(代) FAX 045(261)0670
埼玉営業所	〒369-0223 埼玉県深谷市榛沢1773番地(関東工場内) TEL 048(585)0008(代) FAX 048(585)5156
千葉営業所	〒260-0015 千葉県千葉市中央区富士見2-7-9 富士見ビル614号 TEL 043(201)2001(代) FAX 043(201)2003
茨城営業所	〒302-0108 茨城県守谷市松並1964-1(茨城工場内) TEL 0297(45)3616(代) FAX 0297(45)0239
秋田営業所	〒010-0341 秋田県男鹿市船越字内子294番地(秋田工場内) TEL 0185(35)3221(代) FAX 0185(35)3222
仙台営業所	〒980-0011 宮城県仙台市青葉区上杉3丁目3番21号上杉NSビル2階 TEL 022(266)2531(代) FAX 022(267)0959
復興関連事業部	〒980-0011 宮城県仙台市青葉区上杉3丁目3番21号上杉NSビル2階 TEL 022(266)2531(代) FAX 022(267)0959
復興関連事業部 福島事務所	〒963-8025 福島県郡山市桑野2丁目35-11 クリエイトローレル401 TEL 024(973)7950(代) FAX 024(973)7951
関東工場	〒369-0223 埼玉県深谷市榛沢1773番地 TEL 048(585)0008(代) FAX 048(585)5156
茨城工場	〒302-0108 茨城県守谷市松並1964-1 TEL 0297(48)1225(代) FAX 0297(45)0239
秋田工場	〒010-0341 秋田県男鹿市船越字内子294番地 TEL 0185(35)3221(代) FAX 0185(35)3222
仙台工場	〒981-3604 宮城県黒川郡大衡村駒場字下北沢3番地 TEL 022(345)0125(代) FAX 022(345)5301

西部支社	〒615-0072 京都市右京区山ノ内池尻町6番地 TEL 075(314)3611(代) FAX 075(314)3677
京都営業所	〒615-0072 京都市右京区山ノ内池尻町6番地 TEL 075(314)0021(代) FAX 075(314)1631
滋賀営業所	〒615-0072 京都市右京区山ノ内池尻町6番地 TEL 075(314)0021(代) FAX 075(314)1631
阪神営業所	〒532-0003 大阪市淀川区宮原4丁目3番12号新大阪明幸ビル5階 TEL 06(4866)5381(代) FAX 06(4866)5387
神戸営業所	〒532-0003 大阪市淀川区宮原4丁目3番12号新大阪明幸ビル5階 TEL 06(4866)5381(代) FAX 06(4866)5387
和歌山営業所	〒640-8341 和歌山市黒田1丁目1番19号阪和第一ビル5階 TEL 073(471)2821(代) FAX 073(471)2847
金沢営業所	〒920-0031 石川県金沢市広岡一丁目10番9号クオリティシャトウ102号室 TEL 076(232)7701(代) FAX 076(232)7705
名古屋営業所	〒460-0003 名古屋市中区錦一丁目6番5号名古屋錦シティビル7階 TEL 052(231)8481(代) FAX 052(201)8350
沖縄営業所	〒903-0217 沖縄県中頭郡西原町字兼久218番地(東洋コンクリート(株)内) TEL 098(943)1452(代) FAX 098(943)1454
和歌山工場	〒640-8306 和歌山県和歌山市出島15番地1 TEL 073(471)2822(代) FAX 073(473)0932
滋賀工場	〒520-3252 滋賀県湖南市岩根3988番地 TEL 0748(72)1163(代) FAX 0748(72)4738
湖東工場	〒527-0127 滋賀県東近江市南清水町700番地 TEL 0749(45)0521(代) FAX 0749(45)1537
春日井工場	〒486-0821 愛知県春日井市神領町1丁目1番地7 TEL 0568(81)6156(代) FAX 0568(84)8463
恵那工場	〒509-7121 岐阜県恵那市武並町藤1239番地1 TEL 0573(28)2055(代) FAX 0573(28)1466
兵庫工場	〒679-0303 兵庫県西脇市黒田庄町前坂字仮の坪1540-5 TEL 0795(28)5096(代) FAX 0795(28)5098