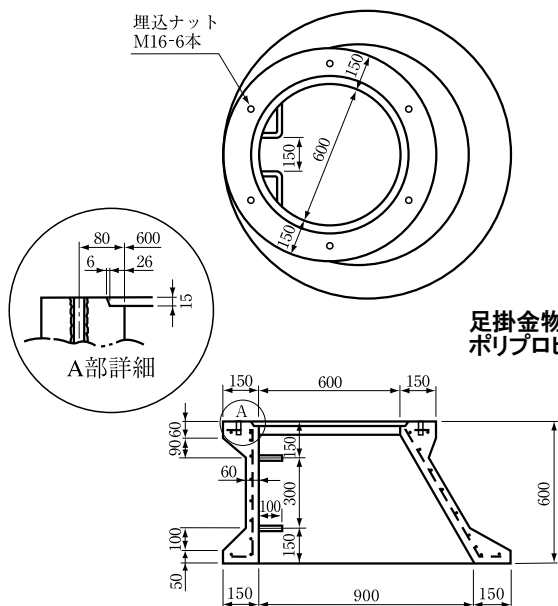
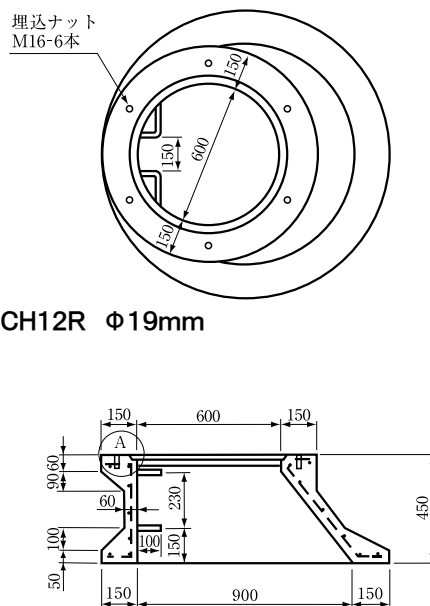


都型人孔側塊（埋込ナット付）足掛150

片斜壁（600C）足掛150

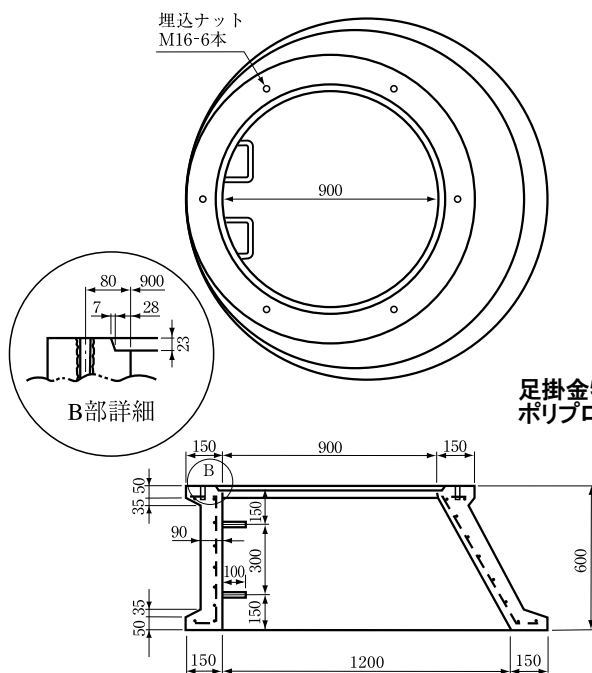


片斜壁（600B）足掛150

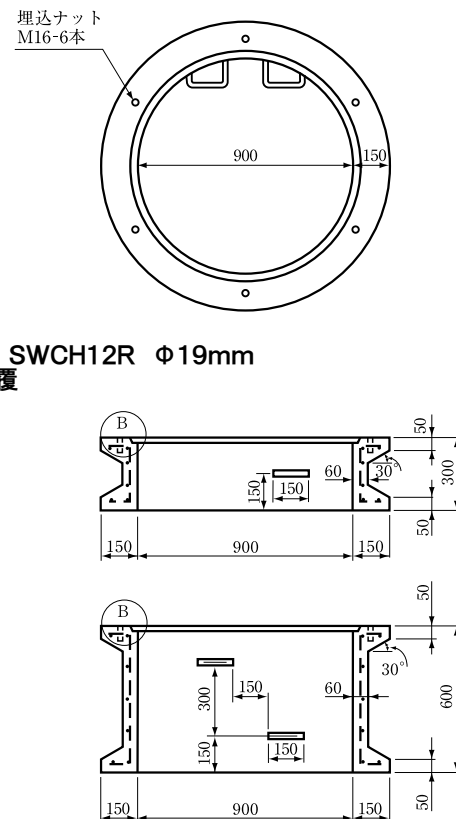


足掛金物芯材質 SWCH12R Φ 19mm
ポリプロピレン被覆

片斜壁（900C）足掛150



直壁（900）足掛150



足掛金物芯材質 SWCH12R Φ 19mm
ポリプロピレン被覆

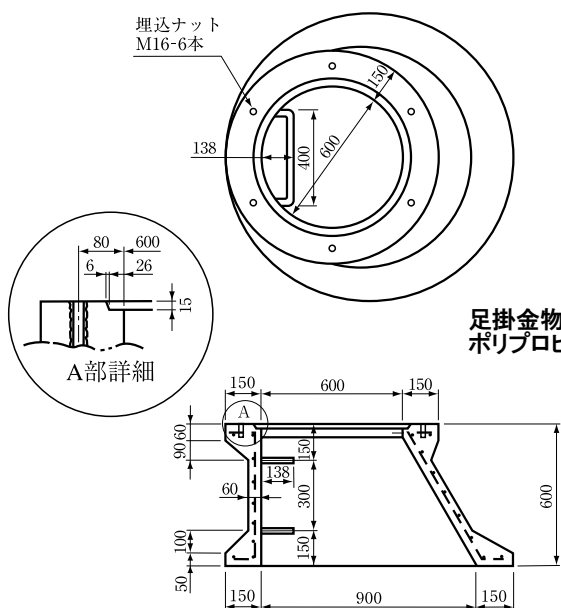
都型人孔側塊（埋込ナット付）足掛150 (単位 m/m)

コード番号	呼 び 名	重量(kg)
19090	片斜壁 600C 900×600×600	362
19100	片斜壁 600B 900×600×450	320
19125	片斜壁 900 1200×900×600	625
19091	直 壁 900A 900×300	244
19092	直 壁 900B 900×600	374

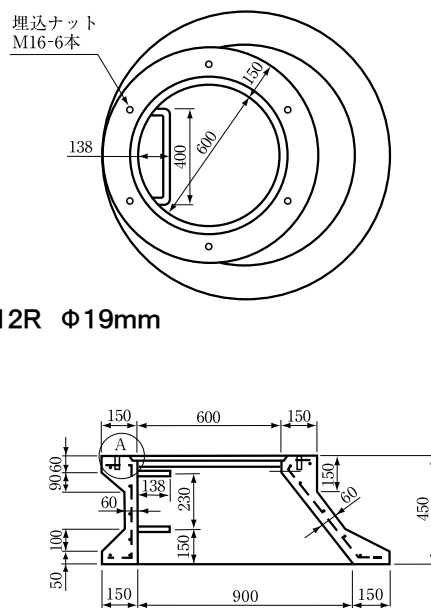
都型人孔側塊（埋込ナット付）足掛400

足掛300も特注にて製造可能

片斜壁（600C）足掛400

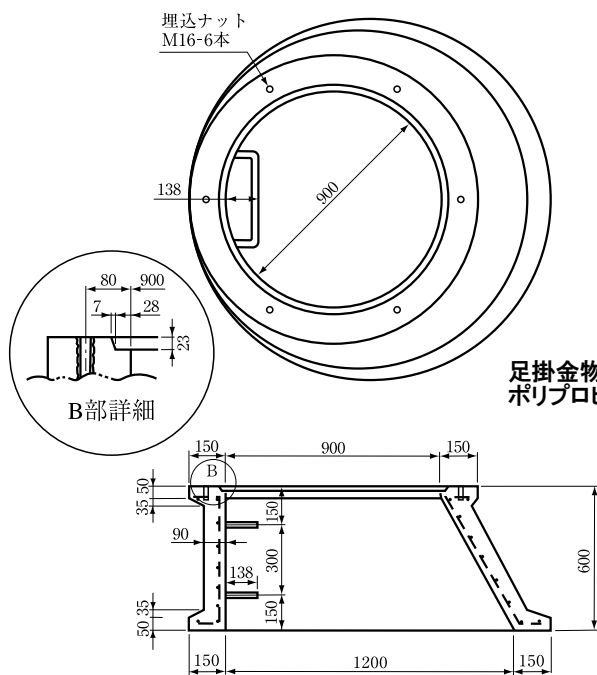


片斜壁（600B）足掛400

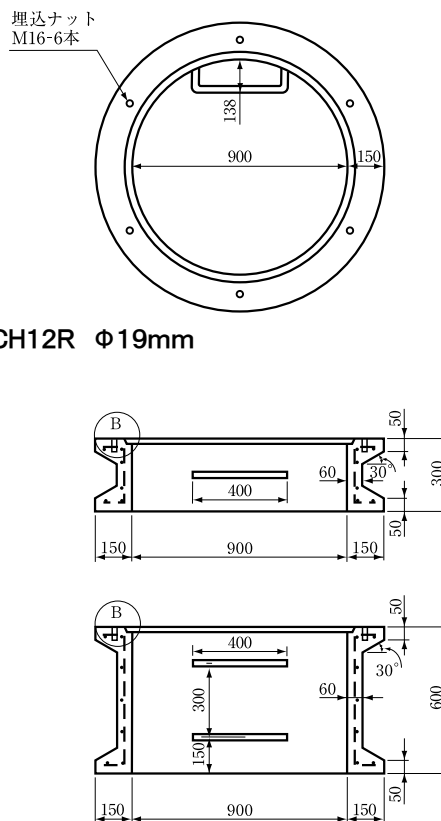


足掛金物芯材質 SWCH12R Φ 19mm
ポリプロピレン被覆

片斜壁（900）足掛400



直壁（900）足掛400



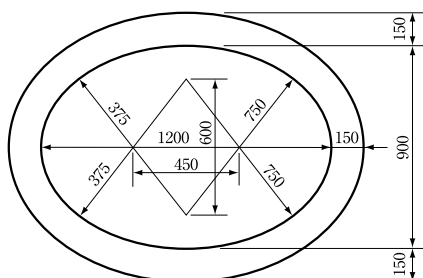
足掛金物芯材質 SWCH12R Φ 19mm
ポリプロピレン被覆

都型人孔側塊（埋込ナット付）足掛400 (単位 m/m)

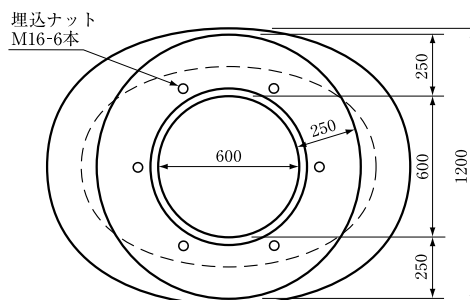
コード番号	呼び名	重量(kg)
19110	片斜壁 600C 900×600×600	362
19111	片斜壁 600B 900×600×450	320
19126	片斜壁 900 1200×900×600	625
19112	直壁 900A 900×300	244
19113	直壁 900B 900×600	374

都型人孔側塊（埋込ナット付）足掛150

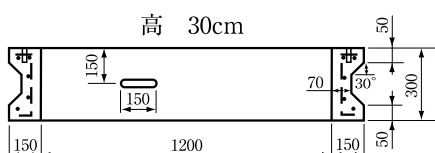
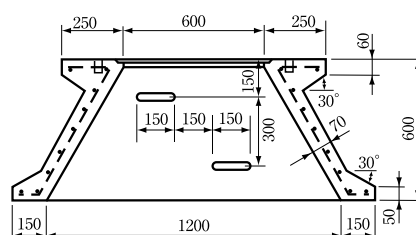
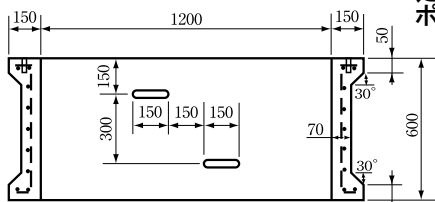
都型楕円直壁



都型楕円斜壁（埋込ナット付）



足掛金物芯材質 SWCH12R ϕ 19mm
ポリプロピレン被覆



都型人孔側塊（埋込ナット付）足掛150（単位 m/m）

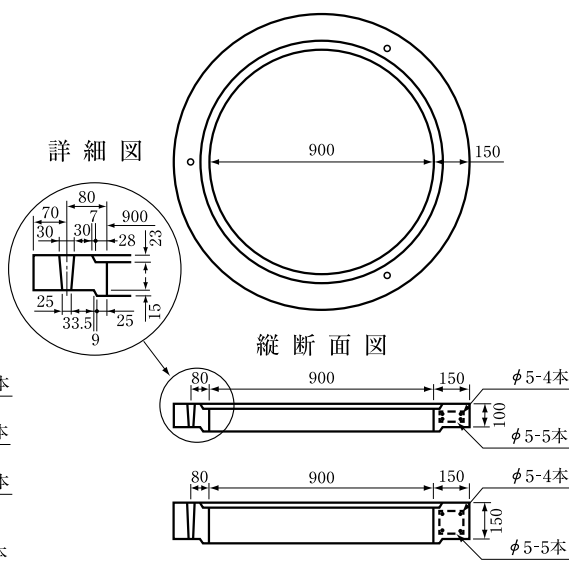
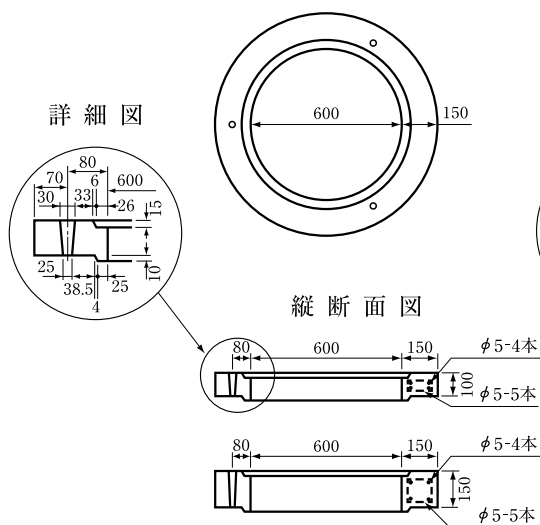
コード番号	呼 び 名	質量(kg)
19093	楕円斜壁 1200×900×600	475
19018	楕円直壁 1200×900×300	280
19019	楕円直壁 1200×900×600	465

※ナット付は楕円斜壁のみ

都型調整ブロック（600用・900用）

平面図（内径 60cm）

平面図（内径 90cm）



都型調整ブロック 600用・900用

（単位 m/m）

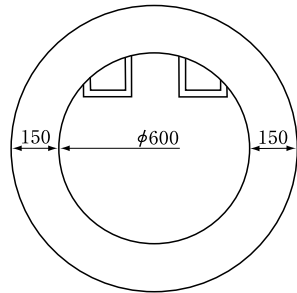
コード番号	呼 び 名	質量(kg)
19086	600用 900×100	85
19087	〃 900×150	127
19088	900用 1200×100	119
19089	〃 1200×150	178

人孔嵩上げ（かさあげ）用側塊 $\phi 600$ T-25対応

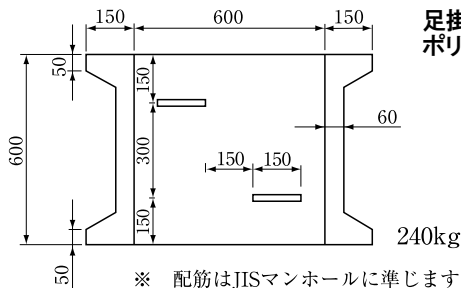
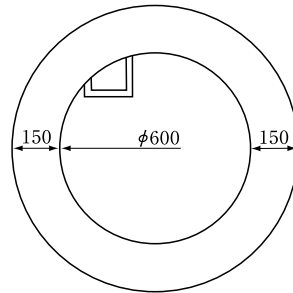
用途・・・マンホール、ピットなどの $\phi 600$ に絞った後の嵩上げに

天端（てんば）フラットタイプ

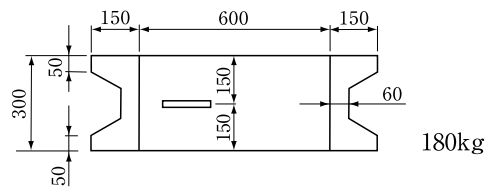
600×600



600×300



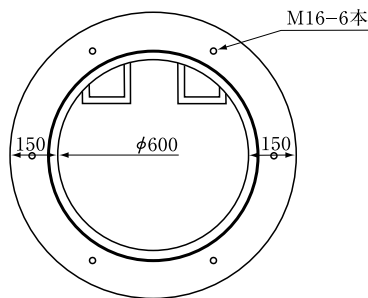
足掛金物芯材質 SWCH12R $\phi 19$ mm
ポリプロピレン被覆



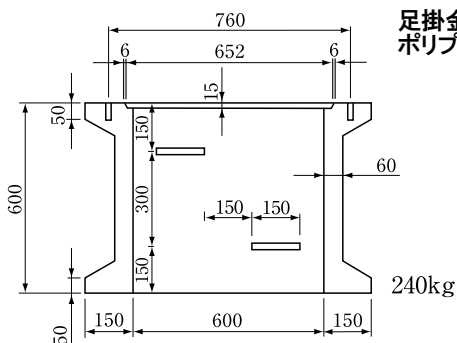
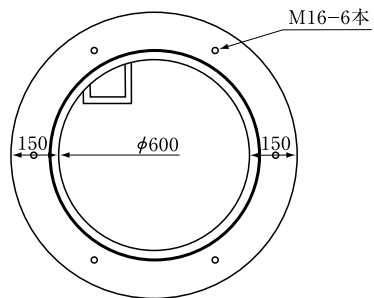
※ 配筋はJISマンホールに準じます
※ 足掛無しも製造可能です。

鉄蓋固定用埋込ナット付きタイプ

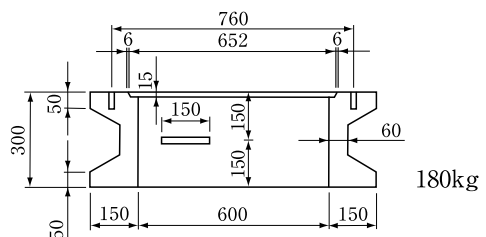
600×600



600×300



足掛金物芯材質 SWCH12R $\phi 19$ mm
ポリプロピレン被覆



※調整リングは8ページ掲載の都型 $\phi 600$ 用 H-100・150が使用出来ます。

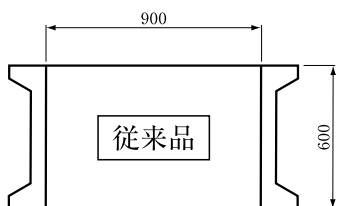
都型人孔側塊 改造用部材一覧

直壁

直壁 900×300



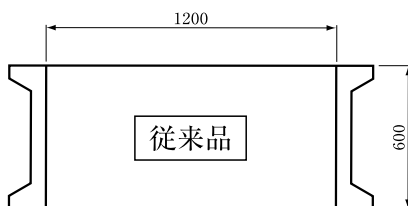
直壁 900×600



直壁 1200×300

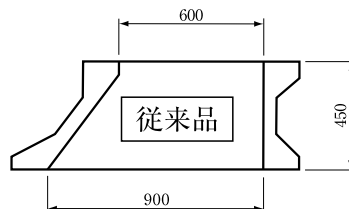


直壁 1200×600

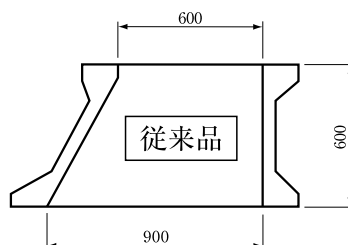


片斜壁

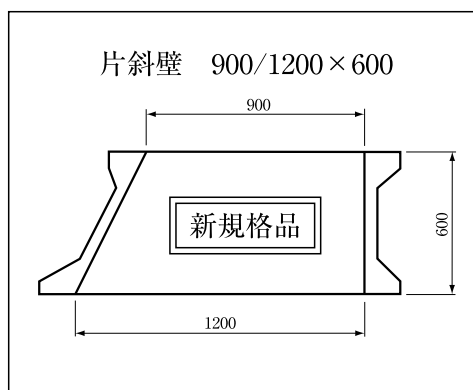
片斜壁 600/900×450



片斜壁 600/900×600



片斜壁 900/1200×600



※ 今まで東京都仕様に900/1200×600の片斜壁の規格が無い為
人孔改造時に不経済で危険な組合せをしていました。
この片斜壁を使う事で安全かつ経済的な改造が可能となりました。

片斜壁900/1200×600を使用する利点

- 1 連結直壁が不要な為、必要部材が少なくなる
- 2 足掛金物が上下統一される

都型人孔改造例 (1)

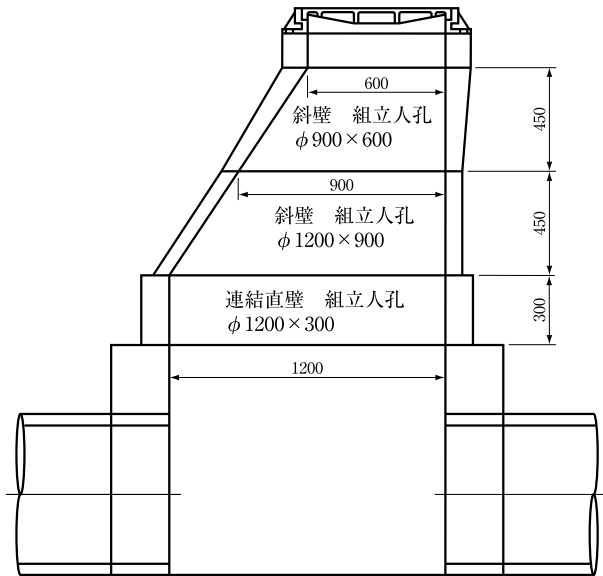
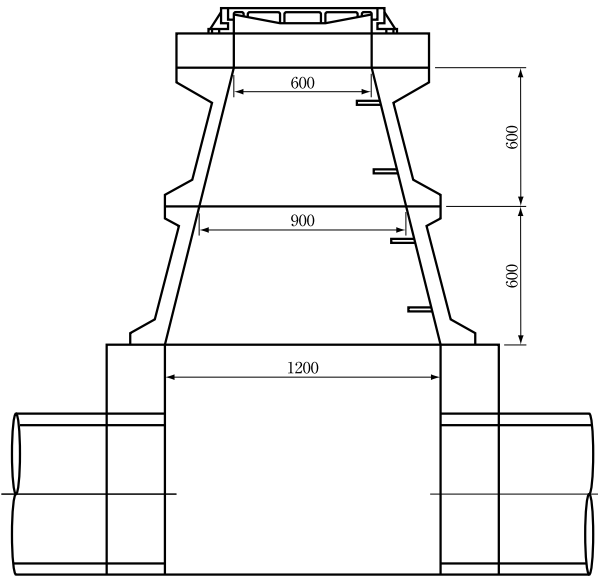
改造前



組立人孔を使用した改造例

改造後

- 問題点
- 1 連結直壁を必ず使用する為、部材が多くなる
 - 2 足掛金物の幅が150と400が混在する

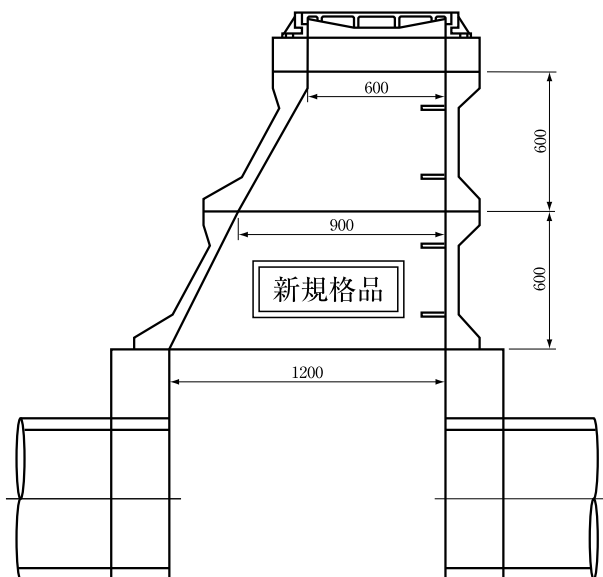
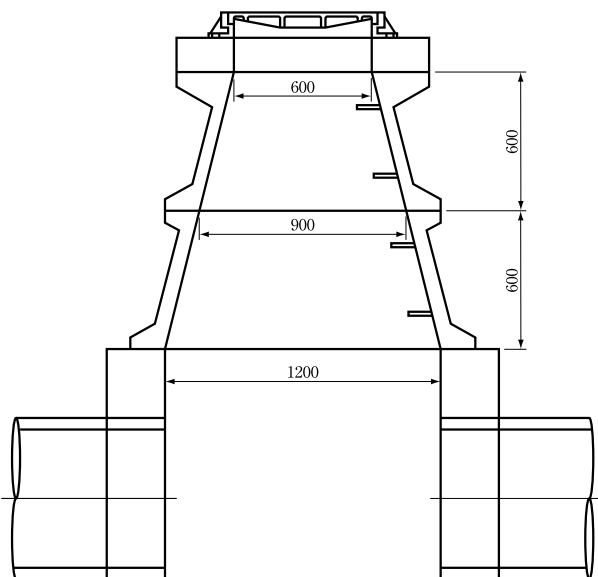


改造前



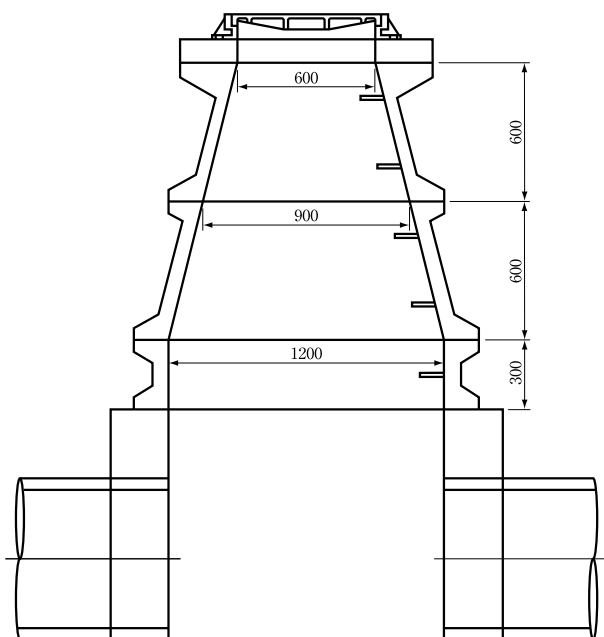
都型人孔を使用した改造例

改造後



都型人孔改造例 (2)

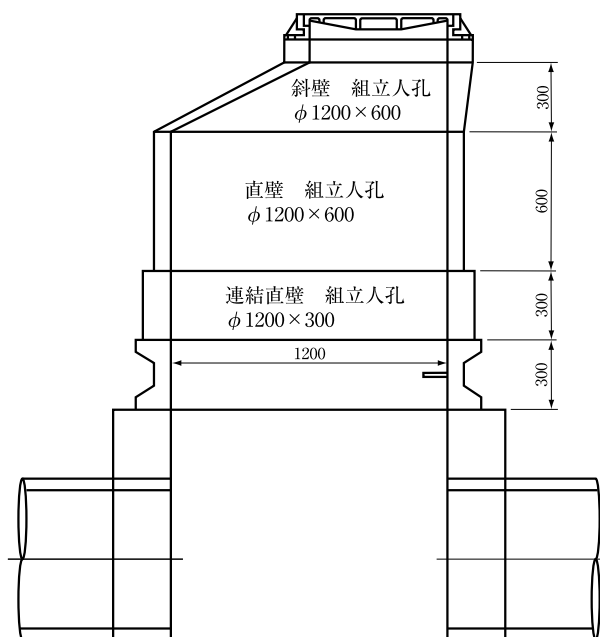
改造前



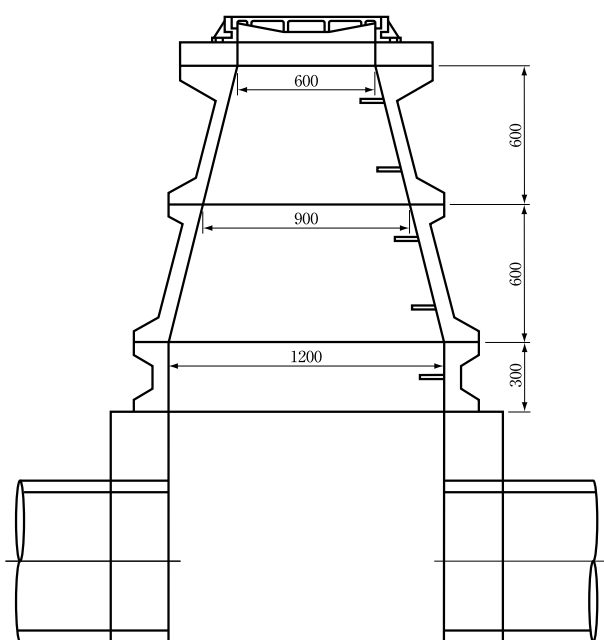
組立人孔を使用した改造例

改造後

- 問題点 1 連結直壁を必ず使用する為、部材が多くなる
2 足掛金物の幅が150と400が混在する

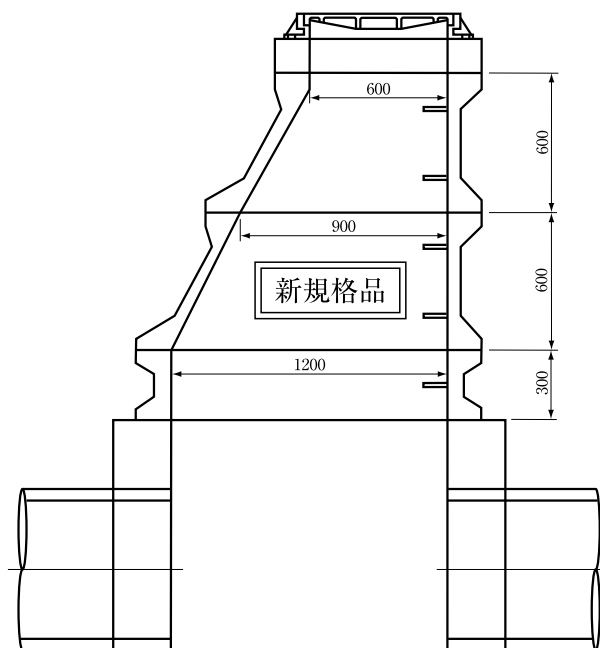


改造前



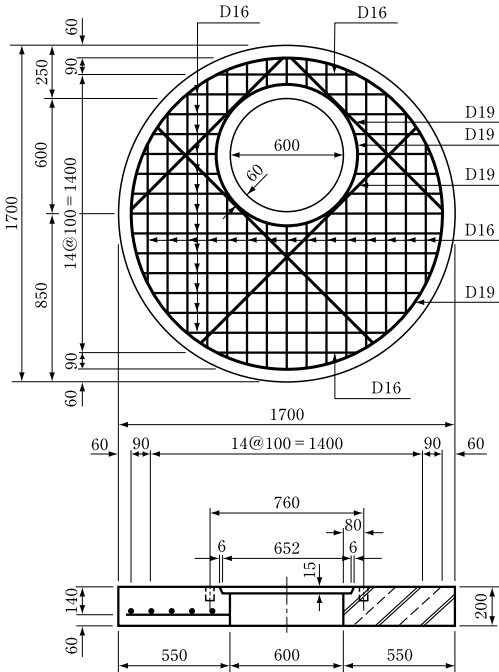
都型人孔を使用した改造例

改造後

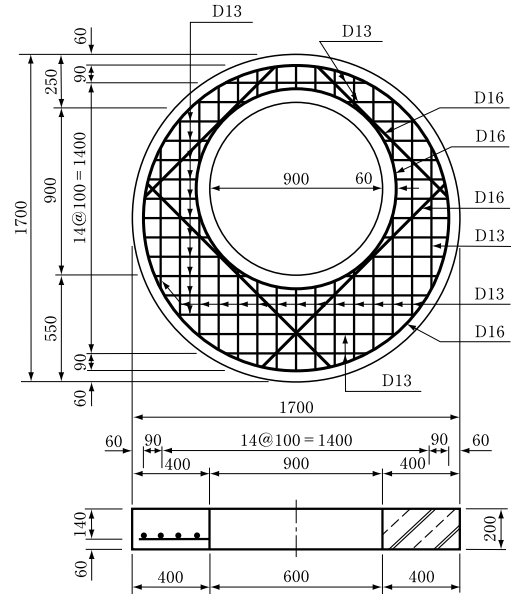


都型円形用人孔中間スラブ (1)

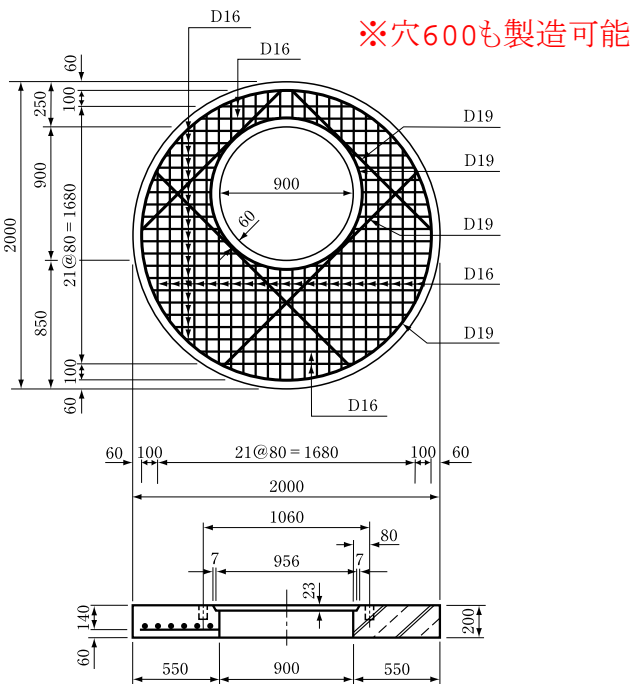
都型円形用人孔中間スラブ (内径 120cm丙)
(埋込ナット付)



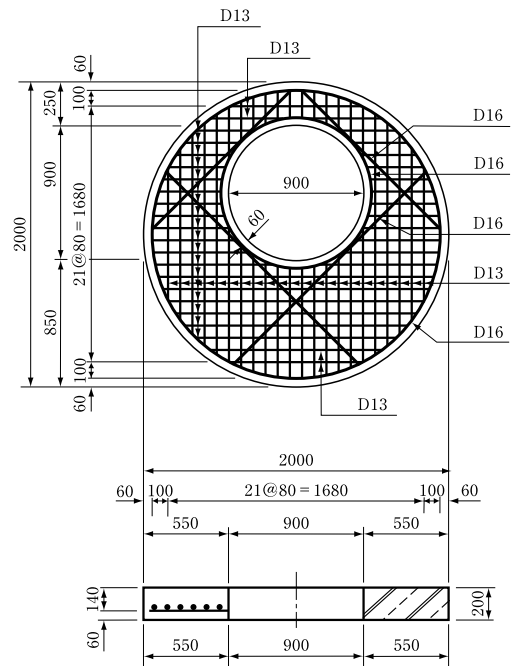
都型円形用人孔中間スラブ (内径 120cm丁)



都型円形用人孔中間スラブ (内径 150cm丙)
(埋込ナット付)

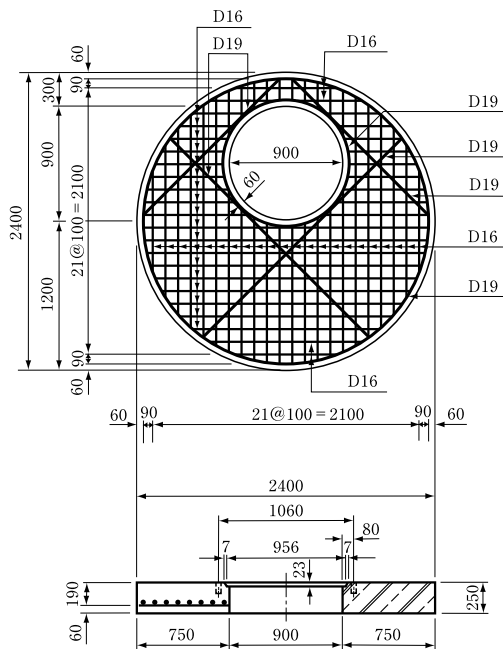


都型円形用人孔中間スラブ (内径 150cm丁)

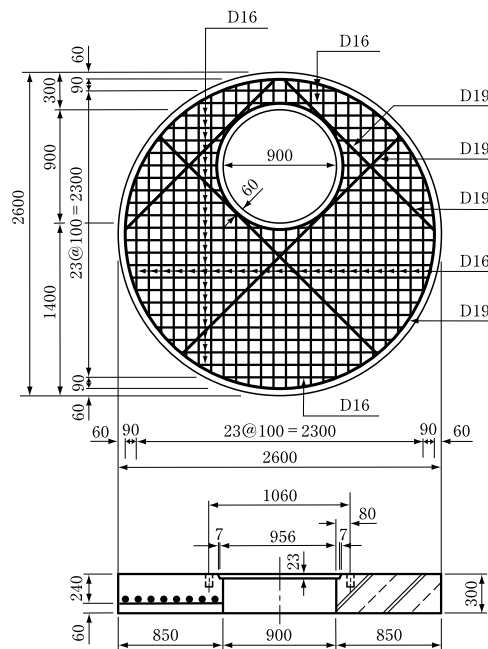


都型円形用人孔中間スラブ (2)

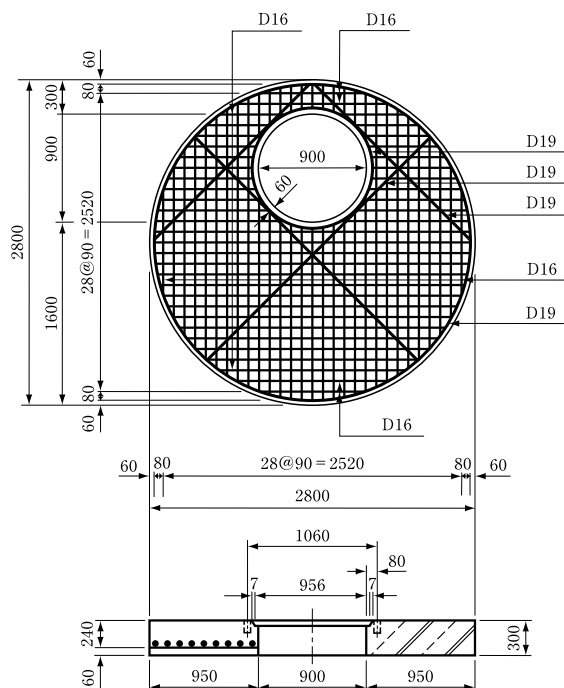
都型円形用人孔中間スラブ (内径 180cm用)
(埋込ナット付)



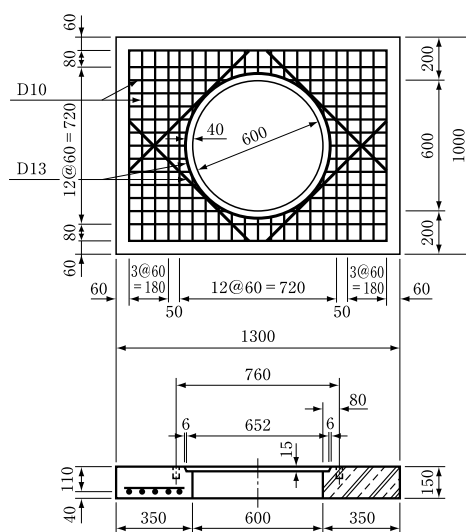
都型円形用人孔中間スラブ (内径 200cm用)
(埋込ナット付)



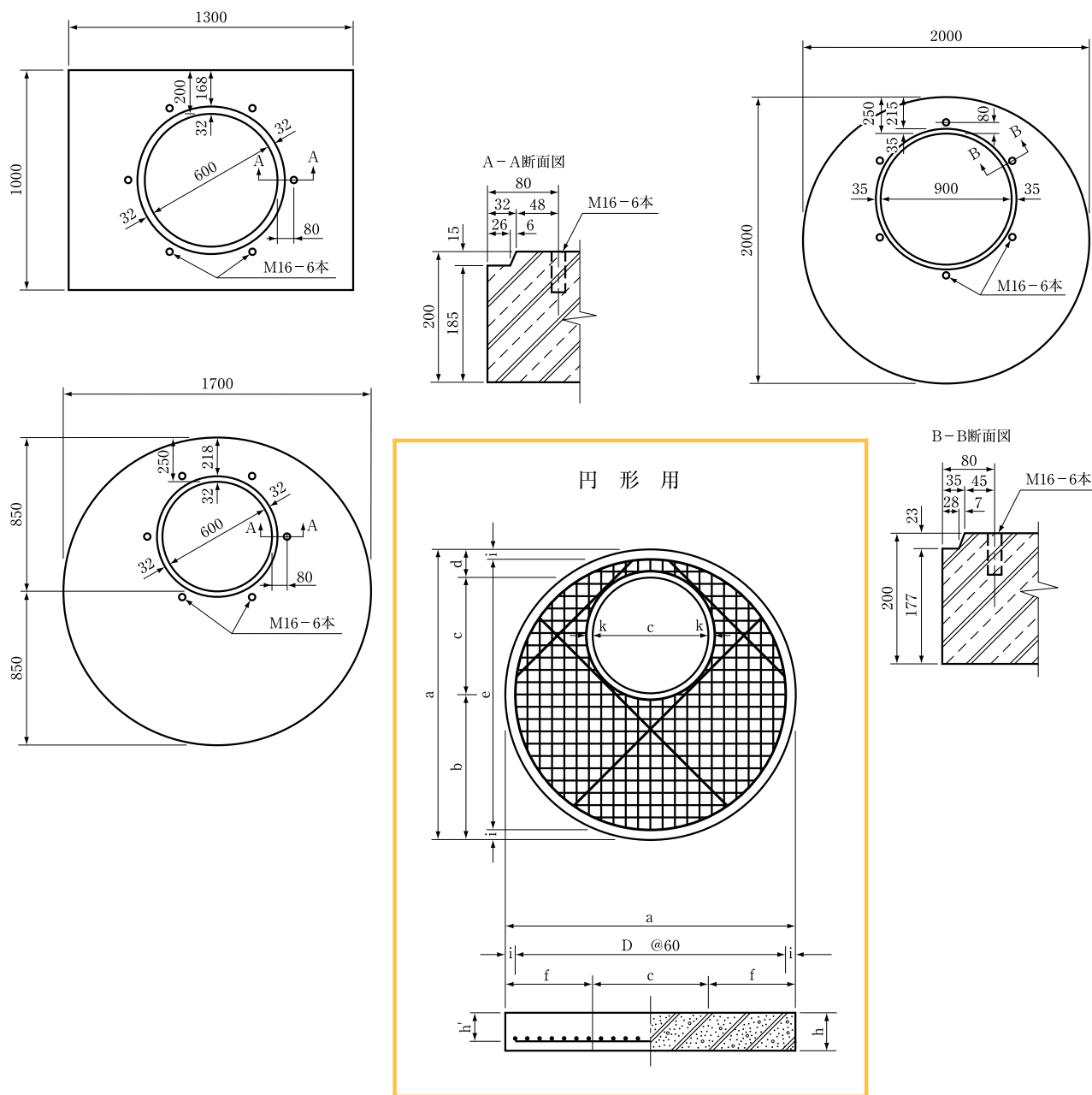
都型円形用人孔中間スラブ (内径 220cm用)
(埋込ナット付)



都型矩形用人孔床版
(埋込ナット付)



都型円形用人孔中間スラブ (3)



人孔中間スラブ (円形)

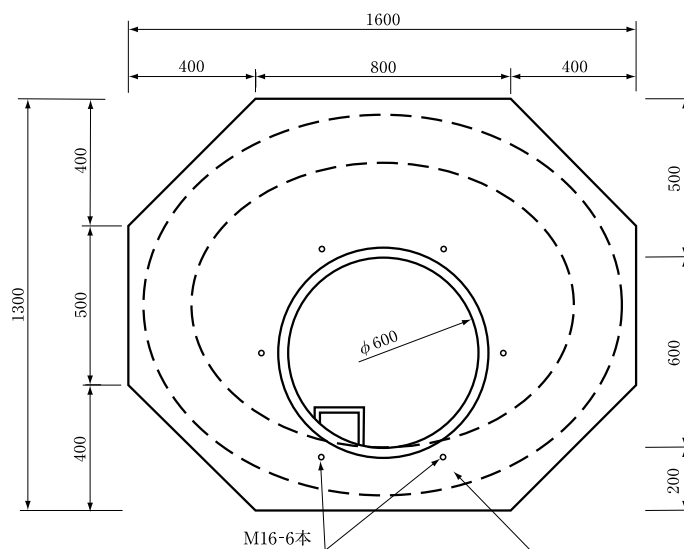
(単位 m/m)

コード番号	呼び名	寸法										質量 (kg)
		a	b	c	d	e	f	i	k	h	h'	
※ 19026	900	1200	450	600	150	1080	300	60	40	150	110	320
※ 19027	900	1300	500	600	200	1180	350	60	40	200	160	495
19094	1200丙	1700	850	600	250	1580	550	60	60	200	140	993
19035	1200丁	1700	550	900	250	1580	400	60	60	200	140	785
19095	1500丙	2000	850	900	250	1880	550	60	60	200	140	1250
19037	1500丁	2000	850	900	250	1880	550	60	60	200	140	1250
19096	1800	2400	1200	900	300	2280	750	60	60	250	190	2430
19097	2000	2600	1400	900	300	2480	850	60	60	300	240	3370
19098	2200	2800	1600	900	300	2680	950	60	60	300	240	4150

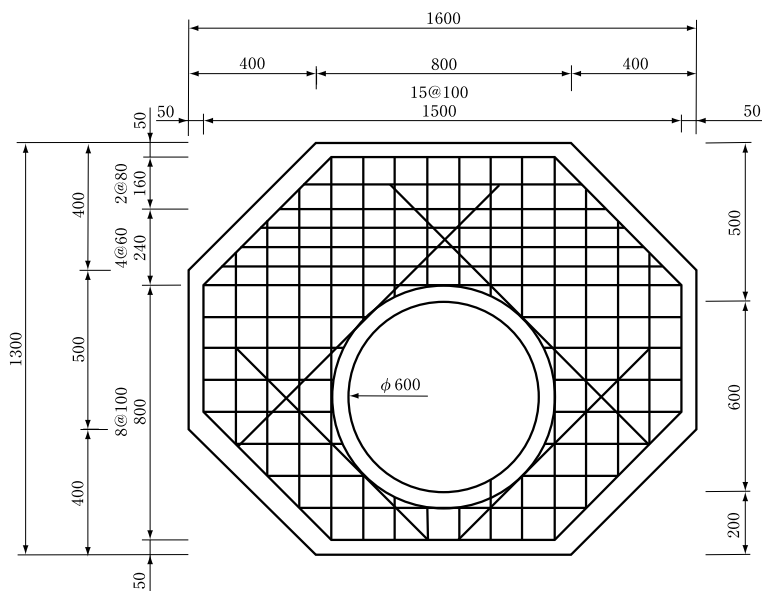
注) 特注品として変形寸法人孔床版塊類の製造可能。 ※印は受注生産品

東京都型楕円人孔（1200×900）用中間スラブ

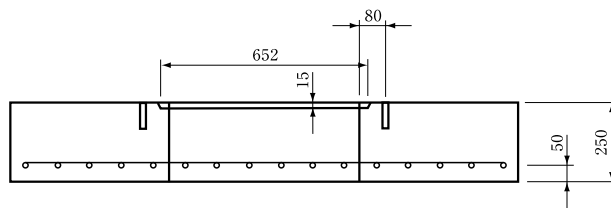
用途・・・東京都の楕円人孔の改造にお使い下さい。楕円の斜壁は規格がH-600しか無い為、H-450・300の代用として。



M16-6本
下部楕円直壁 1200×900 H-600又は300楕円直壁の上にそのまま載せられます。



※配筋 縦・横筋 D-16



製品重量 886kg

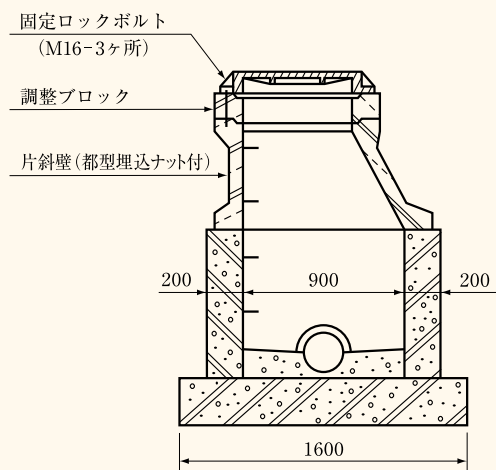
※足掛は左右どちらにも取付可

※調整リングは8ページ掲載の都型φ600用 H-100・150が使用出来ます。

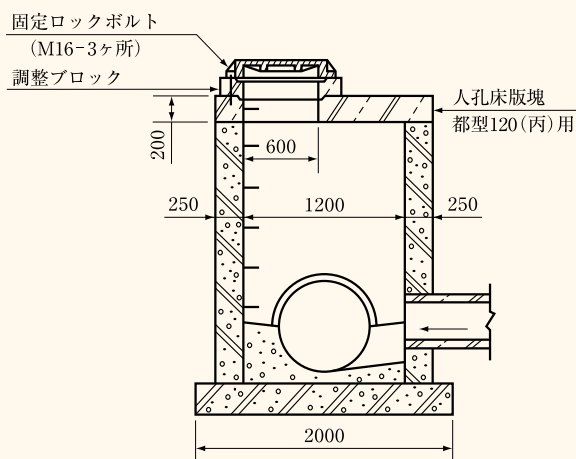
都型人孔構造 (1)

1. 鉄ふたのボルト固定止めが出来ます。
2. 調整ブロックがズレ止め構造になっています。

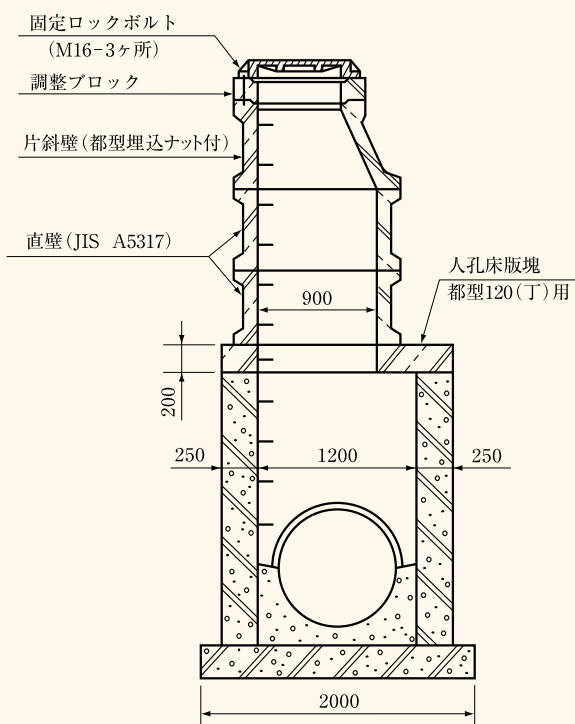
円形人孔 (内径90cm)



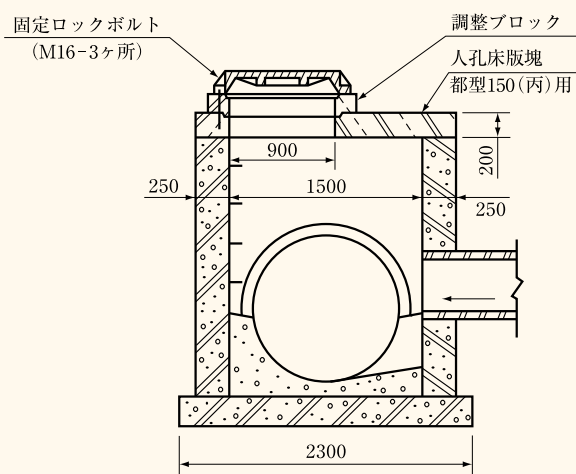
円形人孔 (内径120cm丙)



円形人孔 (内径120cm丁)

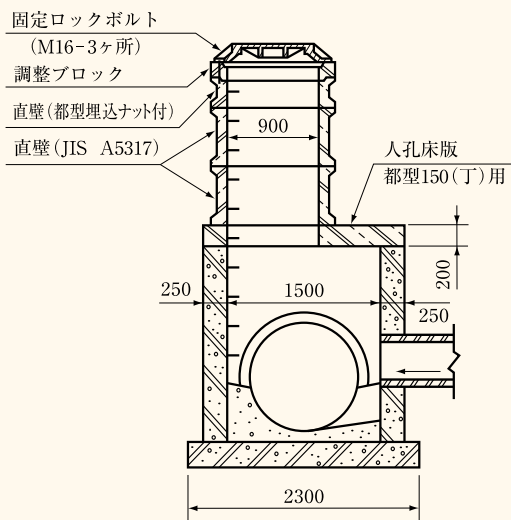


円形人孔 (内径150cm丙)

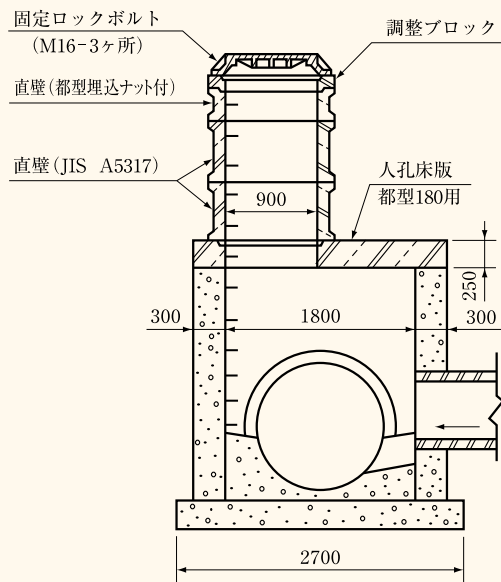


都型人孔構造 (2)

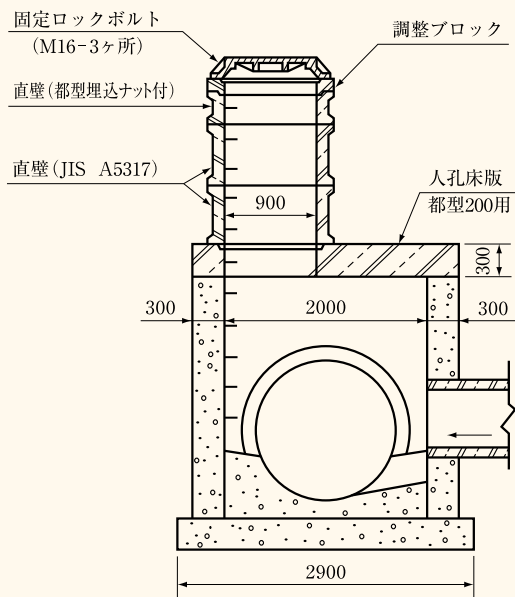
円形人孔 (内径150cm丁)



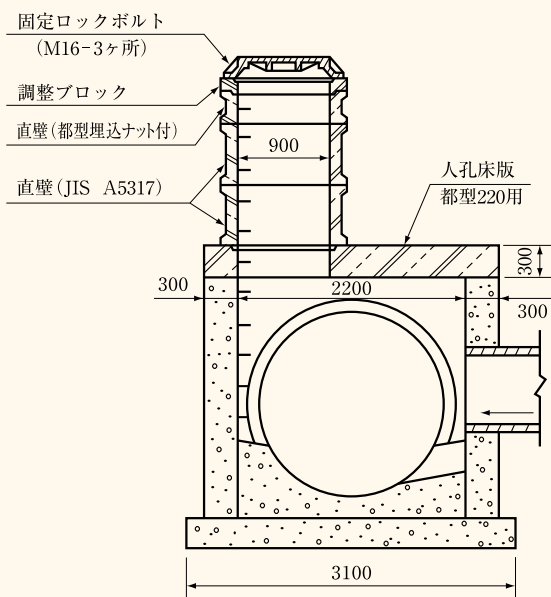
円形人孔 (内径180cm)



円形人孔 (内径200cm)

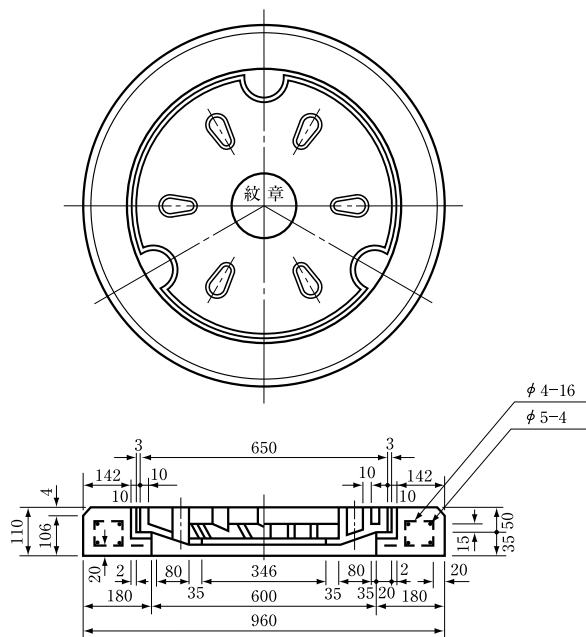


円形人孔 (内径220cm)

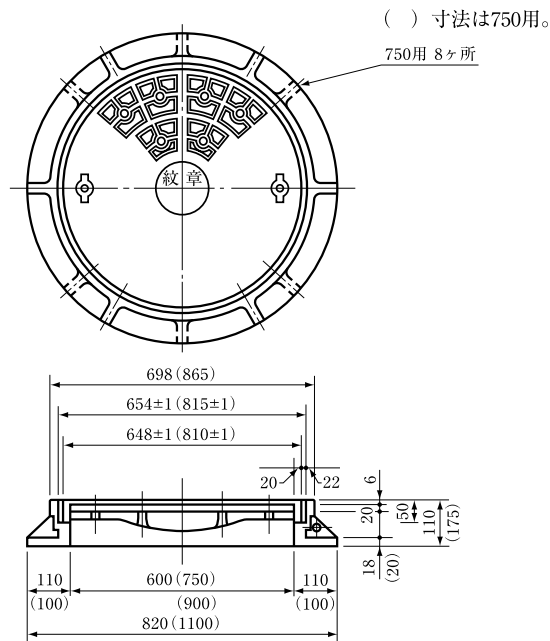


下水道用人孔口環及びふた (JIS型)

装鉄製人孔口環及びふた (φ600用)



铸铁製人孔口環及びふた 600用 (750用)



装鉄製人孔口環及びふた

(単位 m/m)

コード番号	呼び名	寸法	質量 (kg)
19021	口環 (歩道用)	600	115
19022	ふた (歩道用)	600	77

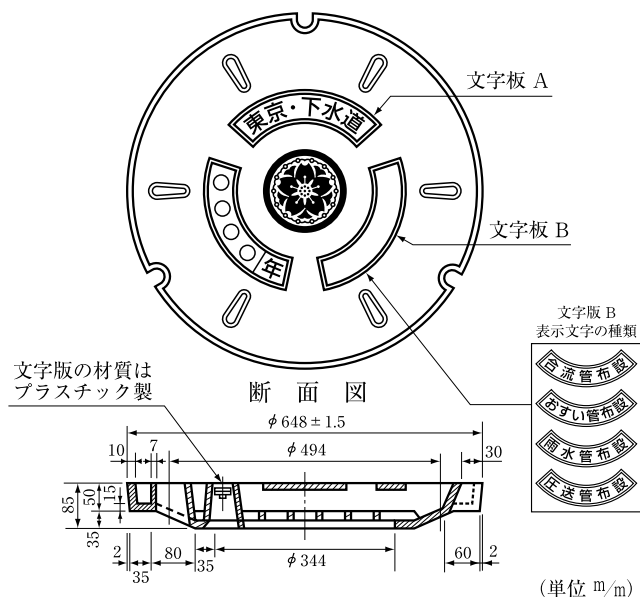
铸铁製人孔口環及びふた

(単位 m/m)

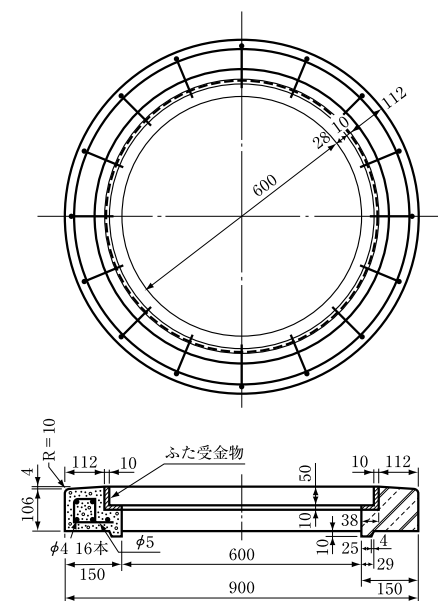
呼び名	質量 (kg)	
	600	750
铸铁製ふた (車道用)	78	126
铸铁製口環 (車道用)	120	130

都型人孔口環及びふた (歩道用)

人孔コンクリート蓋 (内径 60cm用 都型)



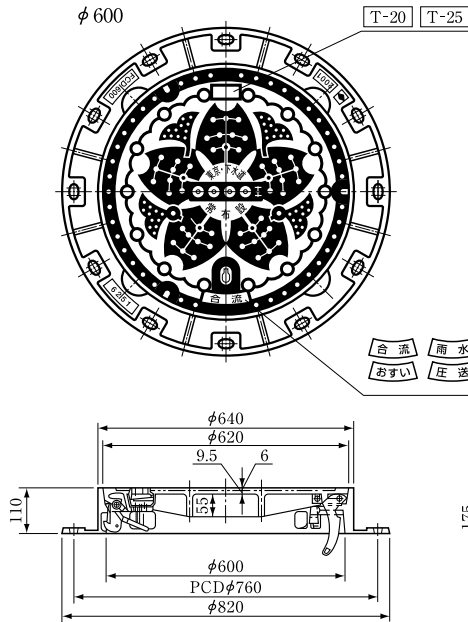
人孔口環 (内径 60cm用 都型)



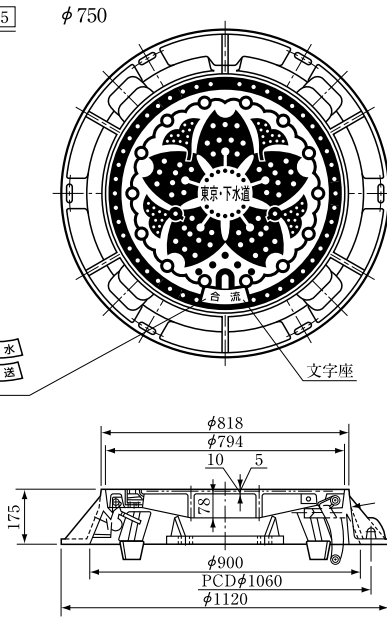
コード番号	呼び名	寸法	質量 (kg)
19082~85	人孔蓋 (歩道用)	600	78
19081	人孔口環 (歩道用)	600	80

都型人孔口環及びふた（車道用）

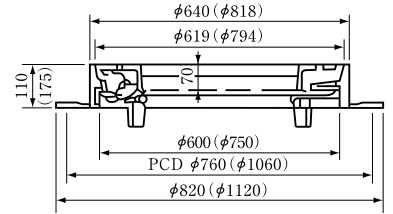
東京都下水道局型人孔鉄蓋



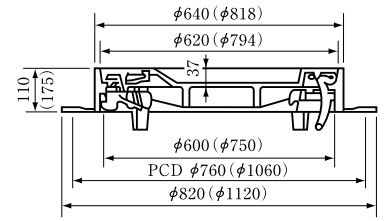
東京都下水道局型人孔鉄蓋



レンガ用化粧蓋



タイル用化粧蓋



注…（ ）寸法は750用。

都型人孔口環及びふた

(単位 m/m)

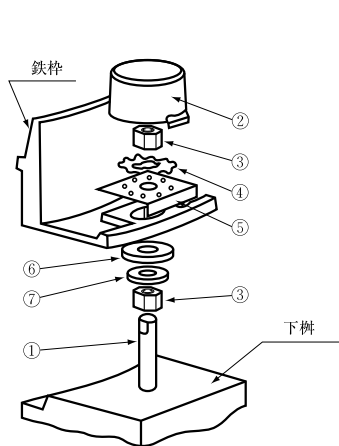
コード番号	呼び名	寸法	質量(kg)
52130	人孔口環及びふた	φ600 (T-20)	84
52034	人孔口環及びふた	φ750 (T-20)	186

化粧ふた

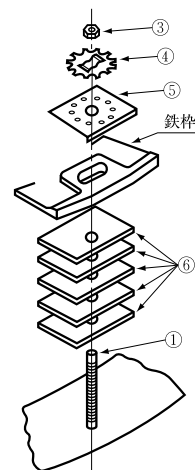
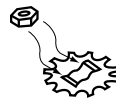
(単位 m/m)

コード番号	呼び名	寸法	質量(kg)
52038	タイル用化粧ふた	φ600	79
52042	レンガ用化粧ふた	φ600	79

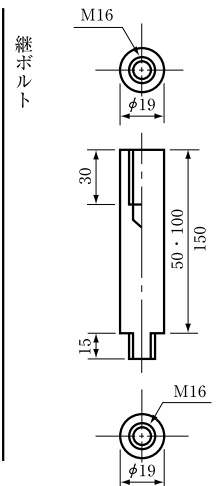
鉄蓋用固定ロックボルト／調整用継ボルト



1. 緊結ボルトの縦ミゾが内側に来るようにセットして下さい。(角座金を緊結ボルトのミゾに合わせてセットすると、角座金のL部が外側になり鉄枠を押えることになります。)
2. 高調整は、必要に応じてナットを回し、高さを、調整して下さい。
3. 六角ナットは回り止め座金の爪の間に確実に取付けて下さい。



固定ロックボルト
φ750用

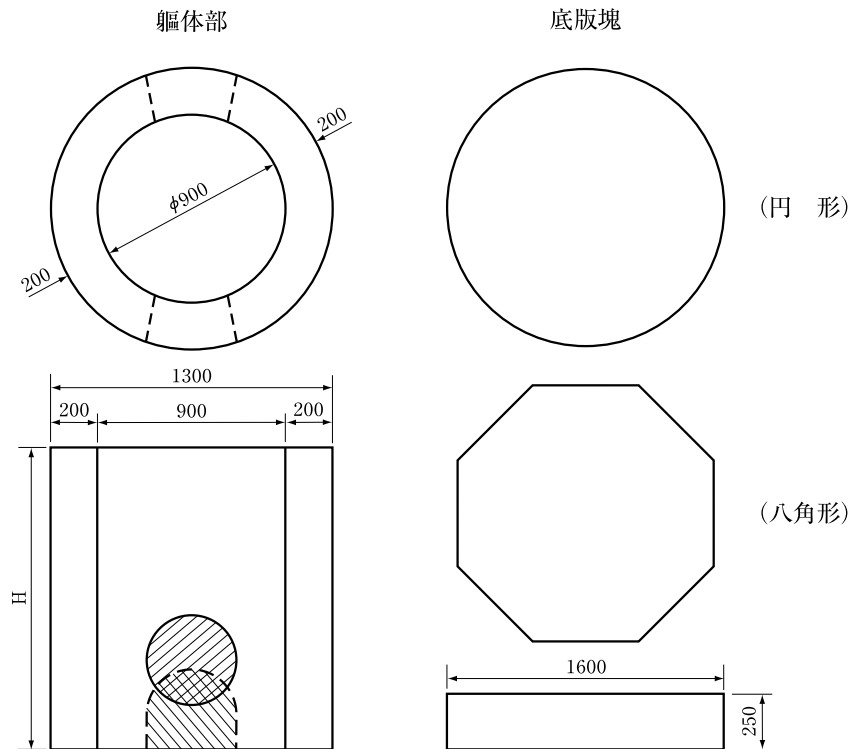
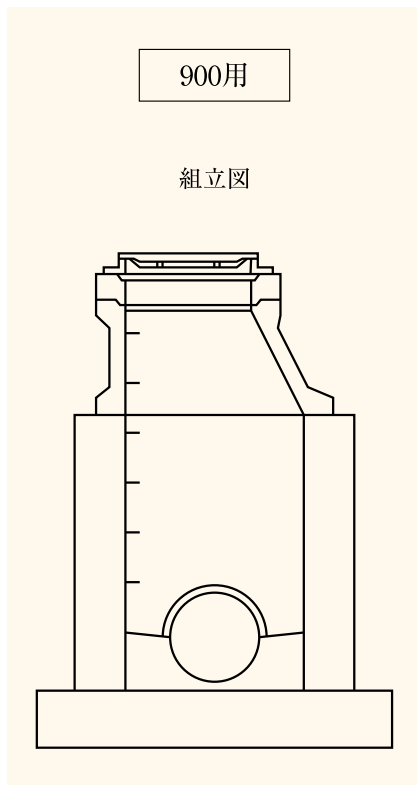
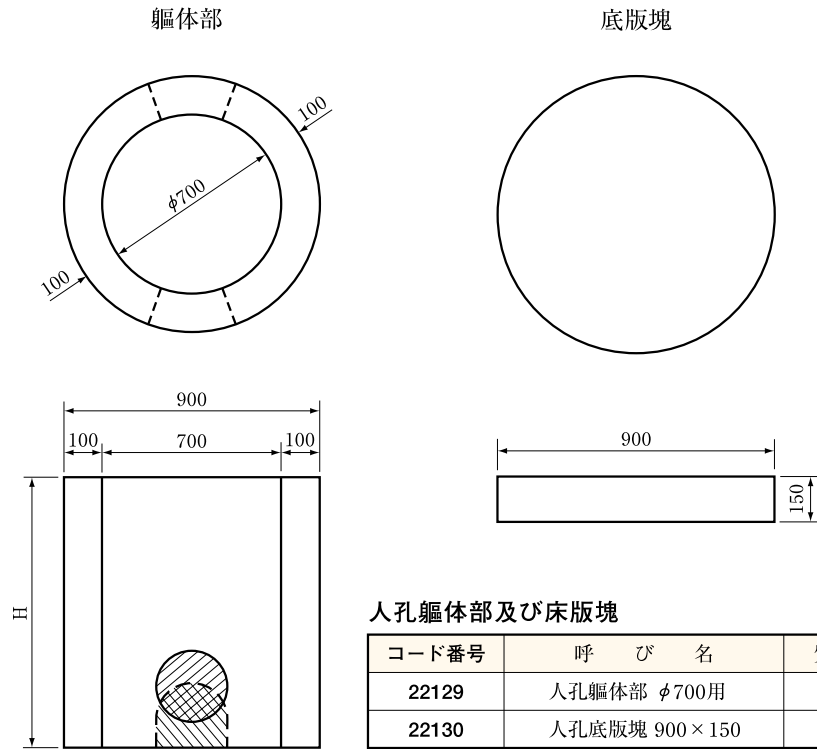
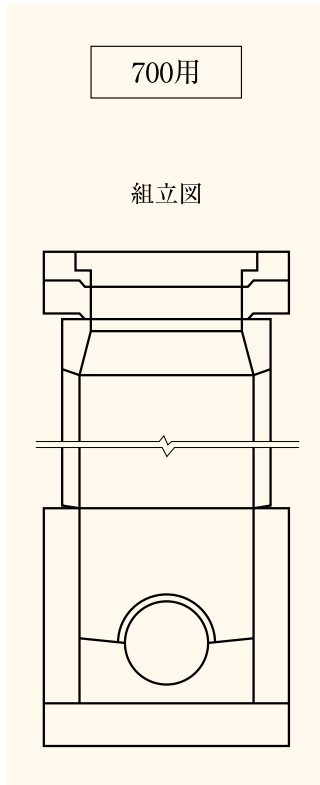


①	緊結ボルト	3
②	緊結ボルト保護キャップ	3
③	六角ナット	6
④	回り止め座金	3
⑤	角座金	3
⑥	ゴムプレート	3
⑦	丸座金	3

調整用継ボルト

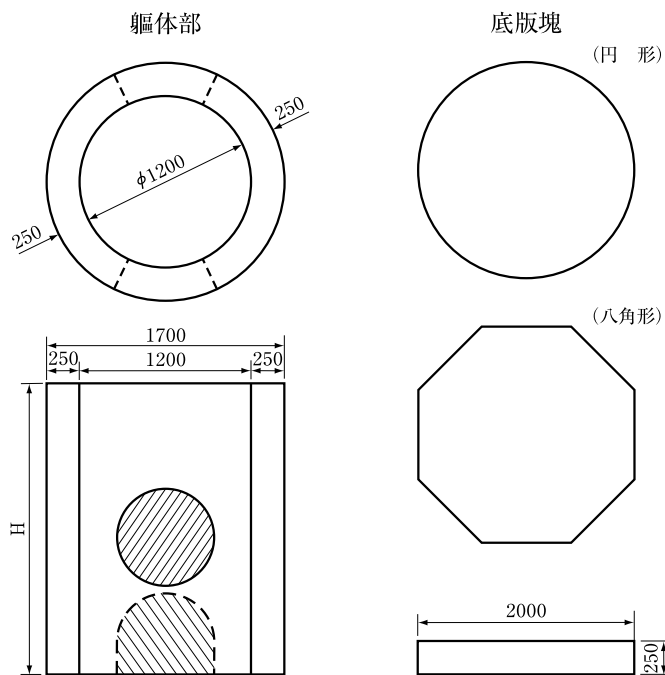
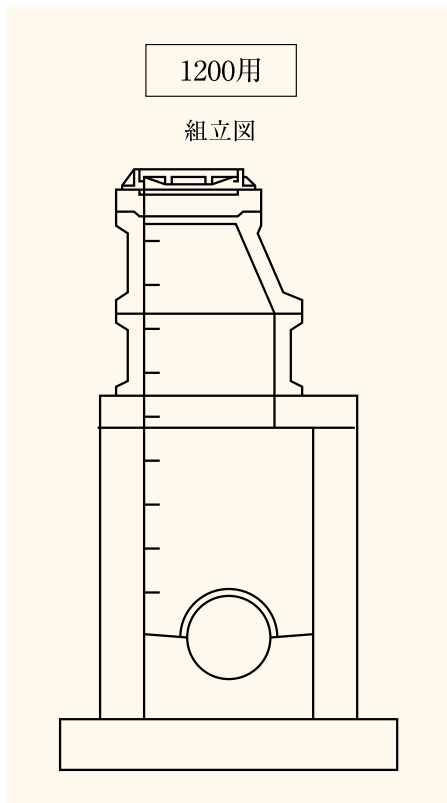
コード番号	呼び名
52136	新型固定ロックボルト (φ600用)
52026	固定ロックボルト (φ750用)
52023	フェル式継ボルト L-50
52024	フェル式継ボルト L-100
52025	フェル式継ボルト L-150

人孔躯体部及び底板塊 (1) 700用 900用



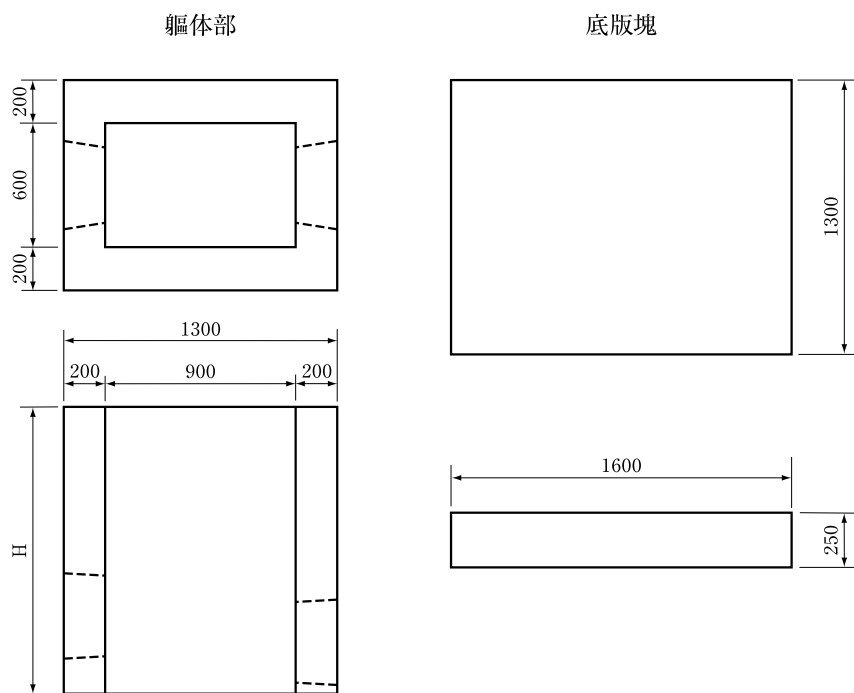
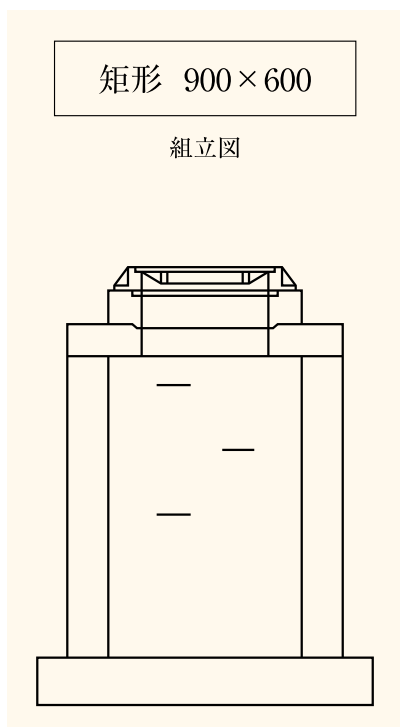
注…人孔躯体は御注文により高さ及び流入出管の径、取付位置が自由に変更可能です。

人孔躯体部及び底版塊 (2) 1200用



人孔躯体部及び床版塊 (単位 m/m)

コード番号	呼 び 名	質 量(kg)
27002	人孔躯体部 φ1200用	2709/M
19052	人孔底版塊 2000×250	1973



人孔躯体部及び床版塊 (単位 m/m)

コード番号	呼 び 名	質 量(kg)
27005	人孔躯体部 900×600	1808/M
19051	人孔底版塊 1600×1300×250	1238

注…人孔躯体は御注文により高さ及び流入出管の径、取付位置が自由に変更可能です。