

土木共用材

■コンベヤベルト / シューター / 止水材 / コンクリート養生材 / フラップゲート / スペース / タンク・運搬用 / ギボク / 環境対応 / バリカー・40Km/h 衝突対応型 / バリカー / 車止め / ゲート / パレット / 保護マット / ボイド管 / ネット / 水中硬化剤 / 接着シール剤 / 足掛金物 / 土のう / 埋設シート / テープ類 / 土壌改良材

コンベヤベルト 標準品ラインナップ

バンドー化学株式会社

G-CARRY



石炭・鉱石・石灰石をはじめ、セメント・砕石・木材チップなどのバラ物の搬送や袋体・粉体輸送に適しています。

特長

- CO2削減仕様の当社標準ベルトです。
- ご使用時の電力削減ができます。
- レスプライ構造のため、柔軟性にすぐれています。
- 耐衝撃性・耐噛み込み性・耐引裂き性にすぐれています。
- ベルト強力630・800N/mmを標準仕様としています。

大塊ベルト (大塊0号、1号、2号)



一次クラッシャー下の原石、ズリおよび原木など大塊衝撃用途に適したコンベヤベルトです。

特長

- 耐衝撃および耐噛み込み性にすぐれ、心体の損傷が少ないコンベヤベルトです。
- 耐カット性、耐摩耗性に優れ長寿命が期待できます。
- 標準仕様以外に大塊8号1500N/mmまで製作が可能です。

モノプライベルト



砕石、鉱石、原木など小～中衝撃用途に適しています。

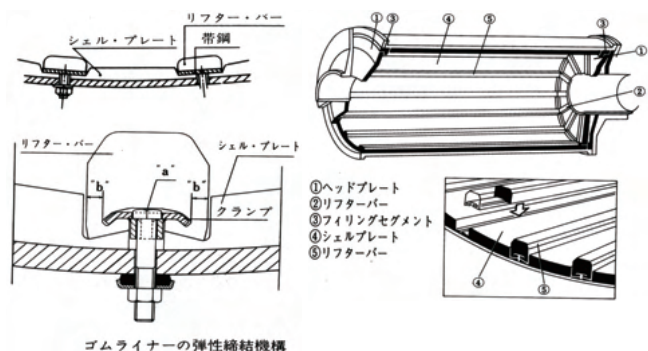
特長

- 特殊織ナイロン帆布を使用のため、耐衝撃、耐噛み込み性にすぐれています。
- 1プライのため、柔軟性にすぐれています。
- 帆布の貫通傷の進展が少なくなります。
- 耐摺動摩耗性に優れています。
- 標準仕様以外にタイプXH630N/mm も製作できます。

コンベヤベルト 周辺製品

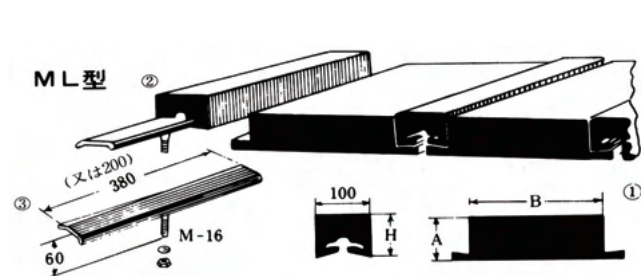
バンドー化学株式会社

ミルライニング



粉砕用ミルの内面ライニングとしての軽量化(金属ライナーの重量1/7)、耐久性の向上、安全性、騒音防止に大きな効果があります。

ウェアコンポーネント



搬送物の塊の大きさや落差による衝撃力の大きなホッパ、シュートの内面ライニング材として使用します。ご使用条件によりMLプレート(ウェアバー、クランプ固定式)、軽、中負荷用のIRプレート(鉄板焼付タイプ)厚さ30~50mm、重負荷用としてSBプレート(オールゴムタイプ)厚さ60~120mmを標準サイズとして準備しております。

FRPシューター

株式会社シバタ

ミキサー車に適合、軽くて大丈夫！
FRP製の軽量コンクリートシューターです。
用途により2m～4m、丸型・角型をお選びいただけます。



CS-II型丸F



CS-II型丸H



CS-IV型2G

材質

●FRP製

オモテ

ウラ



CS-III型角C

CS-II型丸E

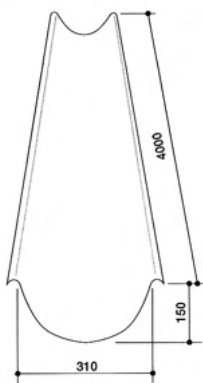


CS-III型角C

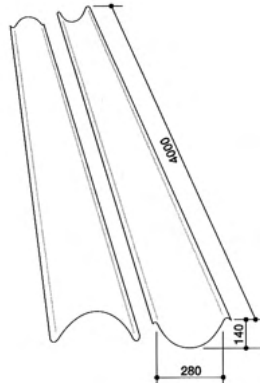
CS-II型丸E

種類

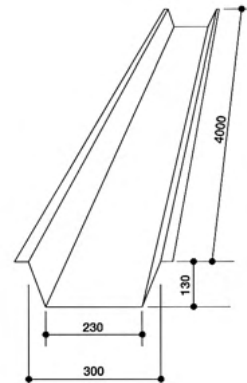
●CS-I型



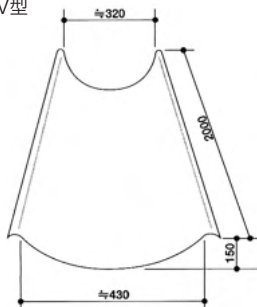
●CS-II型



●CS-III型



●CS-IV型



寸法表

型番	タイプ	色	長さ(mm)	幅(mm)	厚み(mm)	質量(kg)	備考		
CS-I	丸A	グリーン	4000	310	7	20.5	大型		
	丸B				6	18.5			
	丸C				5	17			
CS-II	丸E			280	4	13.5	横リブ		
	丸F				4	14	縦リブ		
	丸H				4.5	15			
CS-III	角A			300	7	19.5	角型		
	角B				6	18			
	角C				5	15			
CS-IV	2G				2000	430(320)	4	11	2メートル
縦リブHタイプ				グリーン	4000	280			縦リブ

※製品改良のため、仕様は予告なく変更することがございます。

ビノン止水板(ポリ塩化ビニル止水板)

タキロンシーアイ株式会社



特長

- 独特の形状でコンクリートに確実に嵌合し止水効果を発揮します。
- 空気中、水中の酸素、オゾン、また酸、アルカリ、油脂にもおかされず半永久的な耐久性を備えています。
- 永続的な弾力性をもち、コンクリートの伸縮に耐え、漏水防止に十分な役割を果たします。
- 低温の場合でも弾力性を失わず、柔軟試験でも -30°C 以下と非常に優秀な性能を備えています。
- 長尺物の製造が可能のため、接続箇所が少なくすみ、材料費、工費が節約できます。
- 切断はナイフで、接続は溶着機(電熱板)で加熱すれば、容易に接続ができます。

用途

- ダム、水路トンネル
- 山岳トンネル、高架橋、ボックストンネル、擁壁
- 護岸堤、水門・堀
- 頭首工、サイフォン、開水路など

タイプ

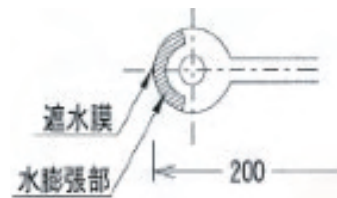
- フラット形フラット(F・F)
小規模の構造物の継目に使用されています。
- センターバルブ形フラット(C・F)
伸縮性を大きくした形状で、振動が予想される構造物の継目に使用されます。
- センターバルブ形コルゲート(C・C)
突出部(リブ)により、水の浸透経路が長くなり、止水効果が大きくなる。
- アンカット形コルゲート(U・C)
パネルを二つ割ることなく90度に折り曲げの施工が可能です。

ビノン止水板形状及び寸法

JIS記号	製品番号	形状	寸法 幅×厚	定尺(m)
FF	D-101		100×5	20
FF	※ D-102		150×9	20
FF	D-103		150×5	20
FF	D-105		200×5	20
FF	※ D-106		200×6	20
FC	LR-F-101		200×5	20
CF	CB-D-101-R		200×5	20
CF	CB-D-102		230×9	20
CF	※ CB-D-103		230×6	20
CF	CB-D-104		150×5	20
CF	※ CB-D-106		300×9	10
CF	CB-D-107		300×7	20
CC	LR-A-102		100×5	20
CC	LR-A-103		150×5	20
CC	※ LR-A-105		230×6	20
CC	※ LR-A-106		230×9	20
CC	LR-A-109		200×5	20
CC	LR-A-110		300×7	20

JIS記号	製品番号	形状	寸法 幅×厚	定尺(m)
UC	LR-S-101		300×9	15
UC	※ LR-S-101-7		300×7	15
UC	※ LR-S0-101-7		300×7	20
UC	※ LR-ST-101		220×6	20
UC	※ LR-ST-102-7		300×7	20
UC	※ LR-ST-103		300×9	10
UC	LR-ST-104		400×9	10
S	※ LR-T-103		300×7	20
S	※ LR-E-102		350×7	10
S	※ LR-E-103		200×5	20

注1 ※は受注生産品ですので、納入まで日数を頂戴いたします。



インダス止水板

株式会社カクイチ

抜群の耐久性と耐薬品性でコンクリートの漏水を防止します。

特長

- 耐久性、耐塩水、耐アルカリ性などに強い特性を持っています。
- 軽量で作業性が良く、加工が容易にできます。
- 伸縮などの変化に対応できる特殊形状により、コンクリートに良く馴染み、抜群の止水効果を発揮します。
- 金属止水板、ゴム止水板に比べ耐老化性に優れています。

用途

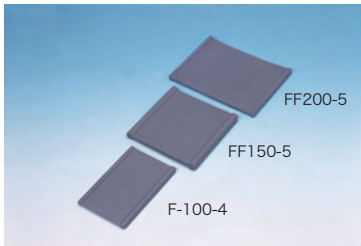
- 水力発電所：ダム、導水暗渠、導水トンネル、調圧水槽、発電所ウォール
- 火力発電所：建物、取水路、排水路
- 農業水路：頭首口、貯水池、サイフォン、開水路、暗渠
- 上下水道：貯水池、浄化槽、導水路、沈殿池
- 港湾・河川：堤防、砂防ダム、防潮堤、埋立地擁壁
- 鉄道・道路：トンネル、高架橋、地下道、地下鉄、カルバート、水路橋、プラットホーム、擁壁
- 建築構造物：基礎、擁壁、スラブ、フロアー

材質

- 高性能・高品質塩ビ製

フラット形フラット

止水板の基本タイプで、主にコンクリートの打継目に使用され、水圧や不等沈下が比較的小さい伸縮継目に適しています。



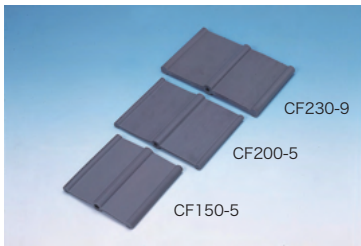
製品記号	JIS記号	形状	A 幅 (mm)	T 厚さ (mm)	B (mm)	定尺 (m)
F-100-4※			100	4	12	20
FF100-5	(FF)		100	5	12	20
FF150-5	(FF)		150	5	14	20
FF150-9	(FF)		150	9	18	20
FF200-5	(FF)		200	5	14	20
FF200-6	(FF)		200	6	14	20

(注)※印はJIS規格非該当品です

※許容差：±3% 厚さ±10% 長さ0～3%

センターバルブ形コルゲート

中央のセンターバルブがコンクリート構造物の伸縮、不等沈下等の動きを吸収しますので、伸縮度が大きく、あるいは不等沈下、振動等が予想されるコンクリート継目に適しています。

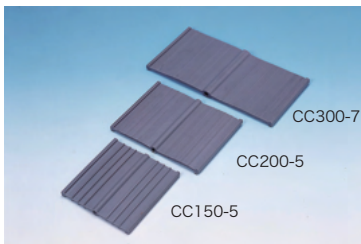


製品記号	JIS記号	形状	A 幅 (mm)	T 厚さ (mm)	B (mm)	C (mm)	定尺 (m)
CF150-5	(CF)		150	5	14	20	20
CF200-5	(CF)		200	5	14	20	20
CF230-6	(CF)		230	6	19	20	20
CF230-9	(CF)		230	9	19	20	20
CF300-7	(CF)		300	7	17	20	20
CF300-9	(CF)		300	9	17	20	20

※許容差：±3% 厚さ±10% 長さ0～3%

センターバルブ形コルゲート

数多くのリップを設けていますので、コンクリートとの相性が良く、より効果的な止水効果を発揮します。高水圧を受けるコンクリート構造物の継目に多く使用されます。

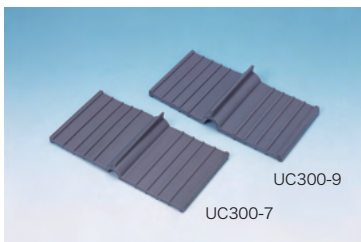


製品記号	JIS記号	形状	A 幅 (mm)	T 厚さ (mm)	B (mm)	C (mm)	リップ数 (本)	定尺 (m)
CC100-5	(CC)		100	5	12	14	6	20
CC150-5	(CC)		150	5	12	14	6	20
CC200-5	(CC)		200	5	12	14	8	20
CC230-6	(CC)		230	6	16	18	10	20
CC230-9	(CC)		230	9	16	18	10	20
CC300-7	(CC)		300	7	13	19	14	20

※許容差：±3% 厚さ±10% 長さ0～3%

アンカット形コルゲート

型枠強度あるいは型枠構造上、割ることができない場合に適しており、ダムのような大容量のコンクリートを打設する時に使用されます。



製品記号	JIS記号	形状	A 幅 (mm)	T 厚さ (mm)	B (mm)	C (mm)	D (mm)	リップ数 (本)	定尺 (m)
UC200-5	(UC)		200	5	14	19	16	8	20
UC220-6	(UC)		220	6	14	19	16	8	20
UC300-7	(UC)		300	7	19	19	16	8	20
UC300-9	(UC)		300	9	16	28	16	8	20
UC400-9	(UC)		400	9	16	28	16	10	20

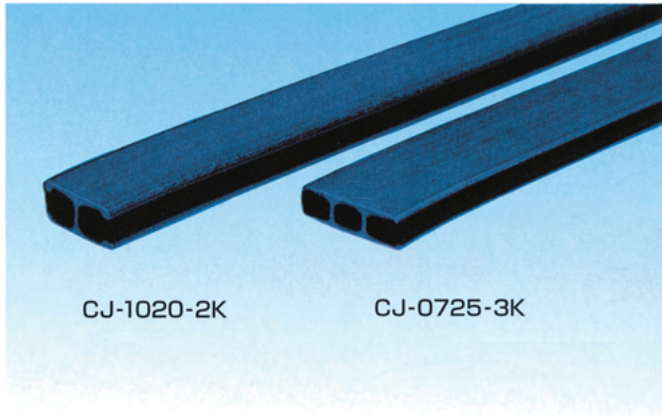
※許容差：±3% 厚さ±10% 長さ0～3%

ビノン hidro タイトシリーズ

タキロンシーアイ株式会社

特殊な形状と複合加硫成型された、コンクリート打継目水膨張性止水材。

CJタイプ



CJ-1020-2K

CJ-0725-3K

特長

- コンクリート打継目への侵入水に対し吸水し自己膨張することで、打継目の変動により発生した空隙にも追従し止水効果を発揮します。
- 一時的な雨水、地下水等に接触であれば斑点状の部分的膨張程度で、後行コンクリート打設前の止水材の蛇行を最小限に抑えます。
- アクアシージェイに中空部を配置することにより、コンクリート打設初期過程でのクラックを防止することができます。

用途

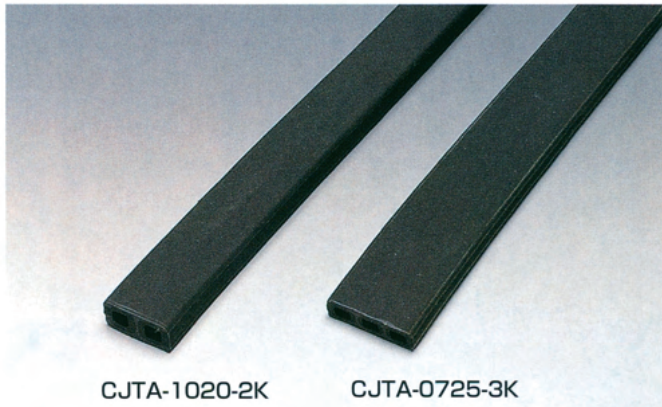
- コンクリートの打ち継目など

形状一覧

品番	断面形状・寸法(mm)	入数
CJ-0725-3K	25 7	10m巻x4
CJ-1020-2K	20 10	10m巻x5
CJ-2020-M	20 20	10m巻x3

■:水膨張性ゴム部 ■:非膨張性ゴム部

CJTAタイプ (特殊膨張遅延処理タイプ)



CJTA-1020-2K

CJTA-0725-3K

特長

- CJTAタイプは、特殊膨張遅延処理によりコンクリート打設後、コンクリート中のアルカリ水と反応後に膨張する処理を施した止水材です。

用途

- 高い性能を求める地下構築物でのコンクリートの打継部分の止水に対して

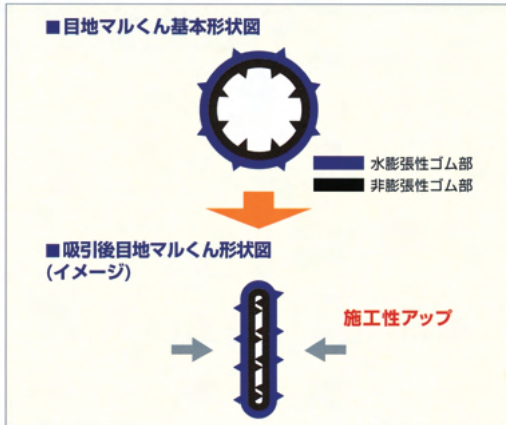
形状一覧

品番	断面形状・寸法(mm)	入数
CJTA-0725-3K	25 7	10m巻x4
CJTA-1020-2K	20 10	10m巻x5
CJTA-2020-M	20 20	10m巻x3
CJTA-3030-M	30 30	10m巻x1

■:水膨張性ゴム部 ■:非膨張性ゴム部

目地マルくん

タキロンシーアイ株式会社



特長

- 作業性：構造物継目への挟み込みによる止水を基本とし、溶剤等を使用しません。
 - 施工性：立ち上がり部等でも容易に取り付けができます※1。
 - 止水性：コンクリートとの間隙部に水みちが生じた場合にも、止水材の水膨張機能により水みちを塞ぎ、止水効果を発揮します。
 - 経済性：既設目地を壊さず既存の目地を活かした施工ため、コストを削減できます。※2
- ※1現場状況によって施工できない可能性もございます。
 ※2現場状況によって目地のはつり・補修等が必要な場合もございます。

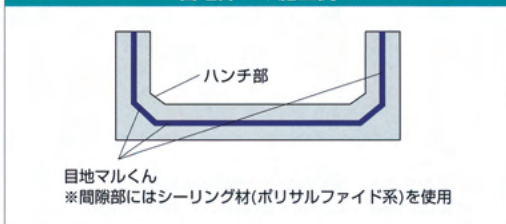
規格

対応目地幅 (mm)	品番	外径 (mm)	内径 (mm)	長さ	入数	形状 (概要)
3~5	RSS-0706T	7	5	20M巻	5巻	<p>水膨張性ゴム部 非膨張性ゴム部</p>
5~8	RSS-1008T	10	7	20M巻	3巻	
7~12	RSS-1412T	14	10	15M巻	2巻	
12~20	RSS-2321T	23	17	5M巻	2巻	

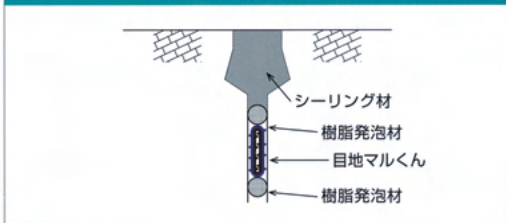
注意事項

- ※保管上の注意事項：水（雨水等）に濡れないように注意して下さい。直射日光を避け冷暗所に保管してください。
- ※その他の注意事項：
- 1 本商品は、土木建築分野に使用する材料であるため、その他の用途には使用しないでください。
 - 2 各製品のご使用に際して、不明な点は必ず弊社営業部までお問合せの上で使用してください。
 - 3 本商品の誤ったご使用による障害・損害については責任を負えません。
 - 4 ご使用後の切り屑等の廃棄物は、産業廃棄物業者に委託して廃棄をしてください。

目地部への施工例



目地部断面図 (一例)



コンクリート構造物用水膨張ゴム止水材 アクアケル100

王子ゴム化成株式会社



特長

- 水膨張性ゴムを主原料としたコンクリート打継止水材として開発した製品で、浸入水を吸収して自己体積膨張することで打継面の目開きに対し、空隙を自己充填して止水します。
- 膨張圧によるコンクリートの割れを防ぐため膨張率が低く、その膨張率は水質の影響を受けにくく、海水やセメント水等の水溶液と接触しても、良好な水膨張性を発揮します。
- 機械的強度が強く、圧縮復元性にも大変優れています。
- 柔軟性に優れ、コーナー部分にしっかりと追従します。

規格

品番	幅 (mm)	高さ (mm)	1ケース入数	体積膨張倍率 (倍)
F105	10	5	100m×1	2
F155	15	5	100m×1	2
F1510	15	10	50m×1	2
F205	20	5	20m×8	2
F2010	20	10	10m×8	2
F2020	20	20	10m×4	2

※F105およびF155は、H鋼用です。

コンマット1号-A コンクリート養生マット

アオイ化学工業株式会社



港湾エプロン舗装養生中

仕様

- サイズ 1.2x50m/本

用途

- コンクリートの湿潤養生として

材質

- 不織布

特長

- 吸水変色シートの変色により保水状態を目視確認できる新コンクリート養生マットです。
- 吸水すると変色シートが白色から青色に変色するため、散水タイミングの管理が可能です。
- 長時間の湿潤・太陽熱、紫外線に耐え、防水防蝕に優れた合成繊維の中で保水性の高い繊維を不織布です。
- 散水した養生マットの一部が青色に変色しますので散水した養生マットの場所が容易に判断できます。
- 吸水すると変色シートが白色から青色に変色し、乾燥すると元の白色に戻ります。



湿潤時の状態

コンクリート保水養生テープ 2227HP

スリーエムジャパン株式会社



特長

- 耐久性が向上しています。
- 品質が向上しています。(NETIS登録商品)
- 環境への配慮をしております。(カーボン・オフセット認証取得製品)
- 工期の短縮が可能です。

仕様

- サイズ 幅400mmまたは610mm、長さ50m

用途

- 橋架・橋台・橋脚・主桁・壁高欄の壁面
- 防潮堤・防波堤・ケーソン・トンネルの壁面
- 耐震補強工事、タンク等、コンクリート構造物(効果の高い適用範囲)
- 塩害や酸性雨の影響が強い施工現場
- 散水養生のための水の確保が難しい施工現場
- トンネルの出入口、日射の強い現場、夏場など水の蒸発の激しい環境
- アルカリ汚濁水の流出を抑制したい現場
- コンクリートの垂直面・天面の養生を適切に行いたい箇所・現場
- 住宅・商業築における養生(塗布材でないため足場外周の飛散防止ネット等が不要)



橋架の橋脚表面



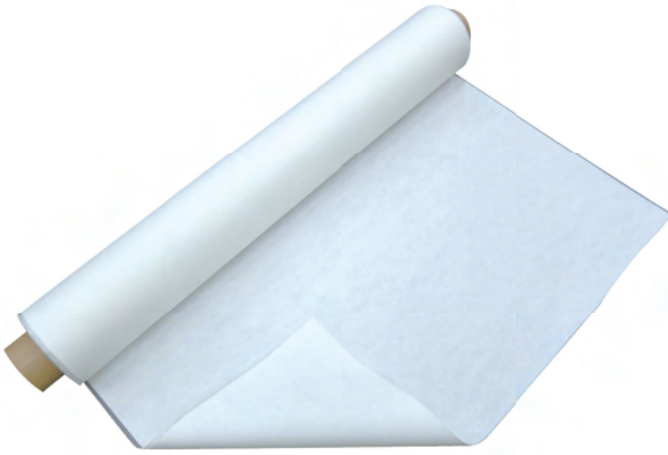
導水路壁面



モイスマット®

NETIS 倉敷紡績株式会社

コンクリート養生マット、水中養生に近い優れた養生効果。



特長

- クラボウの電子線クラフト重合技術のより、保水性を付与したことでの散水軽減、鉛直面にも対応。
- 軽量、コンパクト、10回程度繰り返し使用可能を実現しています。
- 保水性向上により、散水回数、量の軽減によりコストダウン及びアルカリ汚染水の発生削減。
- 薄さゆえ、R形状にも対応し、給水状況が透けて見えます。

規格

- 1m×20m

用途

- コンクリート脱型後、湿润養生の使用として
- コンクリートの養生効果向上など

材質

- ポリプロピレンフィルム、レーヨン、ポリプロピレン不織布

注意事項

※施工方法は施工要領書に必ず準じて使用してください。
 ※設置方法は風などで飛散しないように、セバ穴にセバで固定やハトメで鉄筋に引っかけるなど設置してください。
 ※風などによる飛散は弊社では責任を負えません。

モイスタータックプチ®

NETIS 川上産業株式会社

型枠を取り外した後のコンクリート表面に貼付け可能なので、表面からの水分蒸発を大幅に抑制し、効果的に保水養生する。



特長

- 空気層が保温効果を発揮し、気温の低い時期における急激な温度低下によるひび割れを防ぎます。
- 型枠を取り外した後のコンクリート表面に貼付け可能なので、表面からの水分蒸発を大幅に抑制し、効果的に保水養生する事ができます。
- モイスタータックプチ®の粘着力だけで簡単に貼り付けることができます。

規格

- 600mm×42m/本
- 1200mm×42m/本

用途

- コンクリート保温保水向上として

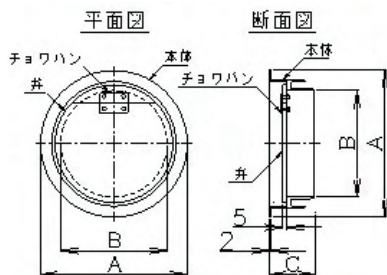
KMGH型ソケット付簡易フラップゲート

株式会社鬼頭忠兵衛商店



弁開時写真

構造図



雨水排水管など水抜管の水路側に取り付け、水路の増水時に逆流を防ぎます。塩ビ管の外側に被せて固定します。

特長

- 本体は塩ビ管の外側に被せて固定します。
- 本体は塩ビ製ですので、簡易的にフラップゲート設置したい場合に便利です。
- 本体には水密パッキンが付いていませんので100%の止水性はありません。
- 水深2m程度までの範囲でご使用ください。

規格

単位(mm)

呼称	A	B	C	D
KMGH-50	97	78	90	60
KMGH-65	97	78	100	76
KMGH-75	97	78	84	89
KMGH-100	124	100	66	114
KMGH-125	151	125	80	140
KMGH-150	178	145	95	165
KMGH-200	227	199	128	216
KMGH-250	282	246	153	267
KMGH-300	335	295	174	318
KMGH-350	392	348	199	373
KMGH-400	444	395	229	423

径50、65用はゴミ詰まり防止のため、接続口径は呼び径と同じですが、弁側径は75mmに拡大しています。サイズにより多少製品形状、使用部材が異なります。

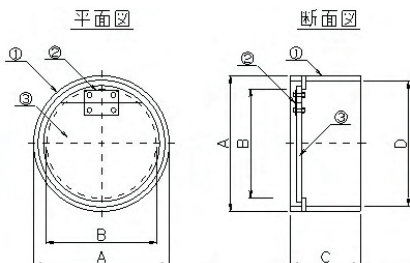
KMGC型差込型簡易フラップゲート



正面写真

弁開時写真

構造図



雨水排水管など水抜管の水路側に取り付け、水路の増水時に逆流を防ぎます。既設管の内側に差込んで設置できます。あとからの取付けに便利です。

特長

- 本体は既設管に差込んで設置できます。あとからの取付けに便利です。
- 本体は塩ビ製ですので、簡易的にフラップゲート設置したい場合に便利です。
- 本体には水密パッキンが付いていませんので100%の止水性はありません。
- 水深2m程度までの範囲でご使用ください。

規格

単位(mm)

呼称	A	B	C
KMGC-75	88	57	VU用45 VP用21
KMGC-100	114	79	VU用50 VP用28
KMGC-150	165	120	VU用52 VP用40
KMGC-125	既設管内径より若干細いです。	既設管内径より20~30mm細いです。	66程度
KMGC-200			70程度
KMGC-250			70程度
KMGC-300			70程度

B寸法は最小(実)内径です

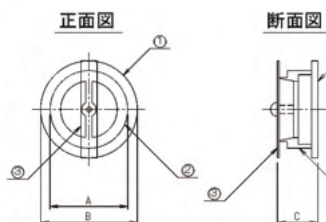
注意事項

- ※管種により製品が異なります。
- ※ご注文時には管種・管径をご指示ください。

KMC型差込型フィルター



構造図



補修時に便利な後付けタイプのフィルターです。

特長

- 既設の擁壁、護岸等の水抜き管(塩ビ管)から土砂が吸い出されている場合に有効な後付けできるタイプのフィルター材です。
- 土砂が吸い出されると、裏込め側に空洞が生じ、陥没、破堤の恐れが高くなり危険な状態となります。このような場合にKMC型差込型フィルターを用いて吸出し対策をご検討ください。

規格

単位(mm)

呼び名	呼径	A 樹脂外径	B	C
KMC-40	40	33	約60	約43
KMC-50	50	48	約60	約25
KMC-65	65	64	約76	約25
KMC-75	75	76	約89	約26
KMC-100	100	93	約114	約32
KMC-125	125	118	約170	約39
KMC-150	150	139	約170	約25

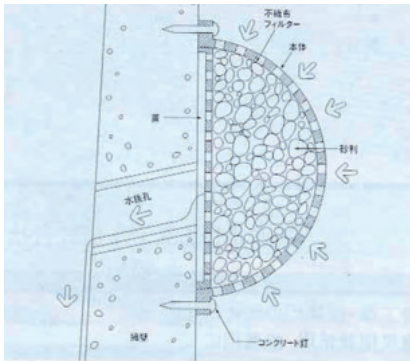
多少形状が異なる呼び径の製品もあります。

注意事項

- ※水抜き管が塩ビ管であることが前提です。
- ※コンクリートに穴だけ開いている場合は、コンクリート表面が硬くピンが引っかかないので差込型フィルターが固定できない可能性があります。
- ※穴だけ開いている場合は、お問い合わせ下さい。

水抜孔用集水濾過器 パットフィルター

株式会社トーテツ



特長

●水抜孔からの排水効果を増大

水抜孔の裏側にパットフィルターを取付けることは、理論計算の上からも明らかのように、直径300mm(S型の場合は180mm)の排水孔を設けたのと同じであり、このことは簡単な比較実験においても証明されます。

●土砂の流出を防ぎ、目づまりを防止

一般の水抜孔からの排水に伴って土砂が流出することにより、擁壁背面に空洞ができて陥没したり、水抜孔を塞いだりします。また水路等によってはウィーブホールバルブの作動を妨げます。パットフィルターは本体内面を不織布で覆うことにより、こうした障害を防ぐとともに、水抜孔周辺での不透水層の生成防止を可能にしました。

●用排水路の浮上や凍上による破壊を防止

水路においては、空水時の土中水圧による浮力や寒冷地での土中水凍結による凍上は、しばしば水路破壊の原因になります。パットフィルターは過剰地下水をいち早く水路側に排出することによって、これらを効果的に防止します。

●施工が簡単で確実

パットフィルターは現場において簡単に組立ておよび取付けができます。また取付後は安心して埋戻しができます。

●監督検査が容易

水抜孔に取付けられたパットフィルターを確認するだけでよく、施工後においても水抜孔からパットフィルターを透視して検査することができます。

仕様

		パットフィルターM型	パットフィルターS型
本体	材質	ポリエチレン	ポリエチレン
	寸法	直径300mm、高さ135mm	直径180mm、高さ80mm
蓋	材質	ポリエチレン	ポリエチレン
	寸法	直径300mm	直径180mm
フィルター	材質	ポリプロピレン・不織布	ポリプロピレン・不織布

簡易集排水具 TMフィルター

株式会社トーテツ



特長

●立体構造なので目皿などの平面状のものに比べて目づまりの心配がありません。

●施工は、水抜穴に差し込むだけなのできわめて簡単です。

アンダードレイナー

株式会社トーテツ



YS-150



YS-100

特長

●遮水効果が完全

弁(凸球面)と弁座(凹球面)は常に幾何学的円周によって線接触し、弁の弾性に相まって環状に密着するため、遮水が完全です。

●排水量が多い

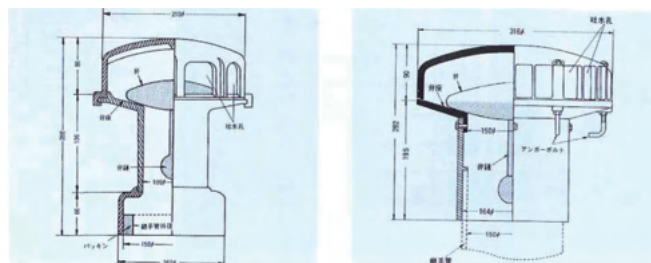
弁は負圧20mmで作動し始め、負圧800mmで毎秒6.75リットル(YS-150)／4.60リットル(YS-100、YS-101、F-100)を排水します。

●メンテナンスが可能

現場敷設後に、天蓋を取りはずすことによって、内部の掃除や弁体の補修・交換が容易にできます(ただし、YS-100はメンテナンス不可)。

●耐久性に優れる

構造が簡単で、部材はすべて耐蝕性に優れた材質を使用しているため耐久性は抜群です。



※製品改良のため、仕様は予告なく変更することがございます。

スーパーローリータンク

スイコー株式会社



SLT-500



SLT-1000



SLT-2000



SLT-3000



バルブ取付例(ドレン)



バルブ直付例

特長

- 耐衝撃性・耐久性に優れた運搬用タンクです。
- 軽くて扱いも簡単です。
- フタはぴったり密閉し、取り外しも容易に行えます。
- 軽四輪トラック、テラーに横積みできます。
- 運搬に便利な本体にロープ掛けができます。
- 洗浄は手間がかからず非常に便利です。

規格

(単位:mm)

品番	容量(ℓ)	幅	奥行	高さ	マンホール内径※	肉厚	重量±(kg)	備考
SLT-3000	3,000	1,600	1,800	1,505	500	9	158	40A ボールバルブ付
SLT-2000	2,000	1,550	1,550	1,200	380	7.6	81.4	バルブはオプション
SLT-1500	1,500	1,400	1,400	1,110	380	7	63.4	
SLT-1200	1,200	1,200	1,400	1,070	380	7	47.4	
SLT-1000	1,000	1,200	1,200	1,020	380	7	44.4	
SLT-800	800	1,020	1,200	960	380	7	33.4	
SLT-600	600	920	1,120	875	380	6	22.4	
SLT-500	500	880	1,070	800	380	5	20.4	
SLT-400	400	800	1,000	760	380	4.5	18.4	
SLT-300	300	750	900	705	280	4	14.8	
SLT-200	200	630	800	630	280	4	10.8	
SLT-100	100	480	630	490	320	4	7.7	

※マンホールは100Lが外ネジ式、200L以上は内ネジ式となります。 製品寸法は±1.5%程度誤差が生じる事があります。



紫外線に強く、藻が付着しにくい黒色タンクも、各サイズご用意しております。

ホームローリー

スイコー株式会社

5色のカラーバリエーションを実現した液体運搬用タンク。

特長

- 色により用途に応じて使い分けことが可能です。

材質

- ポリエチレン

用途

- 工事における作業用水用に
- 農作業における散水・防除用に

注意事項

※液体運搬用のタンクです。据付け・設置しての利用はできません。

※タンク本体の目盛りは目安としてご使用ください。



ホームローリー500
黒



ホームローリー50



ホームローリー100
赤



ホームローリー200
青



ホームローリー300
緑

規格

(単位:mm)

品番	容量(ℓ)	幅	奥行き	高さ	マンホール内径	重量(kg)	色	備考
ホームローリー500	500	870	1070	760	320	16	レモン 赤 青 緑 黒	バルブはオプション
ホームローリー300	300	740	900	630	320	11		
ホームローリー200	200	640	800	580	320	8		
ホームローリー100	100	550	640	435	320	5		
ホームローリー50	50	400	500	380	155	3.5		

※製品寸法公差:±1.5%

※マンホールは外ネジ式

簡易濾過槽 ノッチタンク

スイコー株式会社



特長

- 錆びないポリエチレン製。
- 軽量で手運びができ、移動が簡単です。
- コンパクトな設計で狭い現場に最適です。

規格

品番	容量	幅	奥行	高さ	ノズル		備考
					液入口	液出口	
ノッチタンク 500L	500	930	730	850	50A (10kF 取り付可能)	100A (10kF)	100A フィッティング付

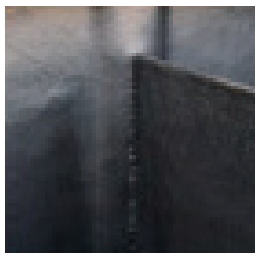
※製品寸法は±1.5%程度誤差が生じることがあります。
● 素材: 本体/ポリエチレン 仕切板/アルミプレート(PEコーティング)

用途

- 建設現場・工事現場の汚水・排水処理槽として



吊り金具を標準装備。本体がポリエチレン製で軽量なため移動作業が簡単です。



アルミプレートにPEコーティングを施した仕切板は、本体と一体成形。とても頑丈です。



ご希望により液入口に50Aフランジ(10kF)の取り付けができます。(本体にφ60の穴開けが必要になります。)



液出口には100Aのフィッティングが装着されています。



(タンク下部左右2カ所)にドレンを用意。排水や沈殿物の除去等にご使用ください。

大型ポリエチレン角型設置槽 MTFタンク

スイコー株式会社



特長

- 本体は継ぎ目無しの完全一体成形です。
- 天板、側面に15A～100Aまでのノズル取付可能です。
- 上下バルブ付の液面計を標準装備。

用途

- 工場における設置用タンクとして
- 農作業における設置用タンクとして

規格

品番	容量	幅	奥行	高さ	マンホール内径	備考
MTF-3000	3,000	2,000	2,000	1,320	500	発泡三重層
MTF-2000	2,000	1,800	1,800	1,100	500	発泡三重層

※製品寸法は±1.5%程度誤差が生じることがあります。
※タンク本体の目盛りは左側です。目安としてご使用ください(マーキング側を使用して下さい)。

注意事項

※比重が1.3、温度が40℃を超えるもの、その他特殊な液体等をご使用の場合はお問い合わせください。
※ご使用前に、必ず水張りテスト及び水洗いをお願いします。特にバルブドレン口の水漏れが無いことを確認してください。
※子供が近づかないような所に保管し、マンホールはしっかり締めてください。
※エンジン、モーターなど発熱するものや排気ガスなどが直接当たらぬ様にしてください。



液面計部拡大
※MTFは左側(白マーキング側)の目盛を使用



側面リブ拡大 移動の場合吊り上げ可能
※空体・4点吊り上げ厳守



融着アンカー(オプション)

ジオ・ステップ 法面用簡易階段

NETIS ヤマム株式会社

現場条件に合わせた設置が可能な再生プラスチック製、法面点検及び避難用簡易階段です。

施工例



津波避難路階段 ジオ・ステップワイド W=3,000mm幅
(W=1,000mm品×3枚横連結/踊場設置)/高知県土佐市

概要

- 急斜面にも施工が可能です。(最大50°まで対応)
- 製品幅は、500、600、750、1000、1200mm幅があり、横に連結することにより、広幅な条件にも対応可能です。(幅1500mm以上対応可)
- 施工箇所の法面地下条件に対応した設置パターンがあり、幅広い条件での施工が対応できます。
- 施工性に優れているため、短期間・低コストでの施工が可能であり、防災用避難階段としても利用可能です。

特長

- 一体型の製品を連続して組付けれる為、法面の整地作業がいらず、施工性に優れています。
- 軽量性・高強度を追求した製品であり、取扱いが容易で施工性・経済性に優れています。
- 材質がプラスチック製である為、腐食・錆びの心配が無く、耐候性に優れた環境にやさしい製品です。
- 本体踏面部はシボ仕上げ及びノンスリップを採用し安全性にも考慮した製品です。
- 製品は特殊成型装置による一体成型の為、軽量で十分な強度を有しています。
- 環境に考慮し、リサイクル原料を使用した次世代型環境製品です。

用途

- 法面点検用管理階段として
- 法面用簡易階段として
- 防災対策避難用階段として

材質

- 再生プラスチック製

規格

	品名	品番	規格・寸法	備考
本体	ジオステップ	GS-05	W500xD345xH80-360mm	15°~50° (角度5°単位)
		GS-06	W600xD345xH80-360mm	
		GS-075	W750xD345xH80-360mm	
		GS-10	W1000xD345xH80-360mm	
		GS-12	W1200xD345xH80-360mm	
樹脂製副資材	角材	-	□90x90x2000L	リサイクル プラスチック製
	角杭	-	□70x70x2000L	
	スタート固定板	-	t30xw40x90L	
	板材 (表面スベリ止付)	-	t30xw300x2000L	

	品名	規格・寸法	備考	
鋼製副資材	メッキ鋼棒	Φ10x500L	溶融亜鉛メッキ	
		Φ10x800L		
	異形鉄筋杭	D16x750L		
	アンカーボルト	M16x500L(全ネジ)		
	コーススレッド	L=57		ステンレス製
		L=90		
	ホールインアンカー	M10x120		
	コーチボルト	M12x125		溶融亜鉛メッキ
		M12x90		
	連結プレート	t.2xw38x200L		

※塩害対策品としてメッキ品に変えてSUS製も用意致します。

エコギ木(再生プラスチック製)

ヤマム株式会社

エコギ木は、自然と共生できる環境整備材です。

特長

- 耐久性**
芯材は、耐久性に優れた亜鉛メッキ鋼管を使用しているため、耐久性は抜群です。
- 軽量**
コンクリート製に比べて軽量であるため、運搬・施工費等の大幅な軽減が可能です。
- 強度**
耐衝撃性・耐塩害性・耐アルカリ性にも優れており、安全防護柵P種の強度対応品です。

- 美観**
原木から型取りし、自然木に近い風合いを表現しています。また、色合いは、半永久的に褪色することはありません。
- 施工**
ボルトネットのジョイント方式のため、施工が簡単です。芯材に鋼管の入っていないエコギ木は、釘打ち鋸引きも可能です。

用途

- 公園緑地整備などの外構資材として

材質

- プラスチック製

施工例



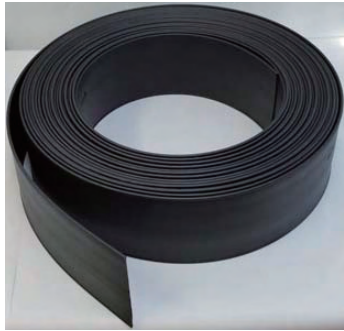
公園1(ボードウォーク)



公園2(階段)

ウルトラエッジ

ヤマム株式会社



※施工前に巻(内)を下にして広げ伸ばすと、クセが和らぎ、簡単に長尺施工ができます。

特長

- スリムな天端で、エッジラインが目立ちません。
- スッキリした形状は、様々なエッジ用途に対応します。
- 長距離施工におススメです。
- ガイドブラケットで、簡単にアンカーの垂直打込みが可能です。

用途

- 芝・地被植物・砂利の見切り
- 土系舗装・タイル舗装・石貼り舗装の見切り
- インターロッキングブロック・レンガブロック舗装の端部止め

材質

- 本体・接続プラグ:プラスチック
- ブラケット・アンカー:スチール

規格

品名	ウルトラエッジ(30mロール)		ウルトラエッジ(15mロール)		
品番	UEG-RX30		UEG-RX15		
セット内容	本体	L3000mmxH150mm	1巻	L15mxH150mm	1巻
	アンカー	L280mm	30本	L280mm	15本
	ブラケット		30個		15個
	接続プラグ		2個		2個

ボーダーエッジ

ヤマム株式会社



施工例



特長

- 天端のまるみで、エッジラインを強調します。
- 溝型形状で、凍結による本体の持ち上がりを防止します。
- アンカーの形状にこだわり、打込みやすくスムーズな施工が実現できます。

用途

- 芝・地被植物・砂利の見切り
- 土系舗装・タイル舗装・石貼り舗装の見切り
- 植栽のエッジラインの強調

材質

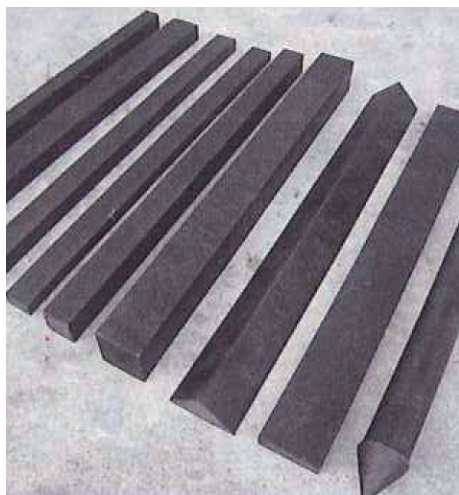
- 本体・接続プラグ:プラスチック
- アンカー:スチール

規格

品名	ボーダーエッジ(30mセット)		ボーダーエッジ(15mセット)		
品番	BEG-03-SW30		BEG-03-SW15		
セット内容	本体	L3000mmxH125mm	10本	L3000mmxH125mm	5本
	アンカー	L138mm	30本	L138mm	15本
	接続プラグ		10個		5個

リプラギ

三甲株式会社



特長

- 100%リサイクル製品
廃プラスチック(PE・PP)を使用した、100%マテリアルリサイクル製品です。
- 強度
木材に比べ圧縮荷重に優れております。
- リサイクル
破損しても再資源化可能です。
- 耐久性
樹脂製品なので腐敗する事は無く、耐薬品性にも優れています。
- 様々な形を成形
金型により様々な形状の製品が成型可能です。
- 美観
木材に比べ木屑等の発生が少なく、工場内の美観を損ねません。
- 環境面
森林伐採の抑制にもつながり、地球温暖化防止にもつながります。
- 加工面
木材とほぼ同様の加工が可能です。

使用例



規格

種別	サイズ (H×W×L)	比重	重量(kg)
角材	30×50×3,000	0.9	4.1
	30×60×3,000	0.9	4.9
	30×110×3,000	0.9	8.9
	40×40×3,000	0.9	4.3
	40×60×3,000	0.9	6.5
	50×50×3,000	0.9	6.8
	50×70×3,000	0.9	9.5
	50×90×3,000	0.9	12.2
	50×100×3,000	0.9	13.5
	50×120×4,000	0.9	21.6
	60×60×4,000	0.9	13.0
	70×70×3,000	0.9	13.2

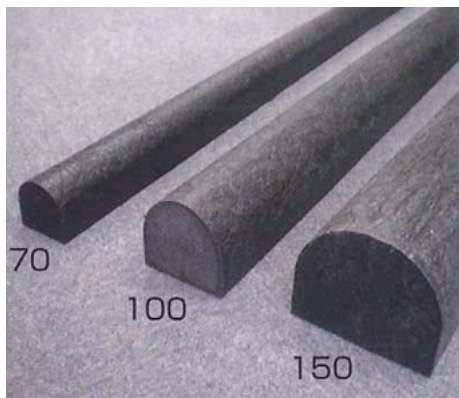
種別	サイズ (H×W×L)	比重	重量(kg)
角材	80×80×4,000	0.9	23.1
	90×90×4,000	0.9	29.2
	90×130×3,000	0.9	31.6
	100×100×4,000	0.9	36.0
	100×120×3,000	0.9	32.4
	110×110×4,000	0.9	43.6
	120×120×4,000	0.9	51.9
	150×150×4,000	0.9	81.0
	150×200×3,000	0.9	81.0
	200×200×600	0.9	21.6
	250×250×600	0.9	33.8

種別	サイズ (H×W×L)	比重	重量(kg)
丸杭	40φ×600	0.9	0.6
	75φ×3,000	0.9	11.9
三角材	90×120×3,000	0.9	11.0
板材	20×100×2,000	0.9	3.6
	20×75×2,000	0.9	2.7
	24×190×2,200	0.9	9.0
	50×300×1,200	0.9	16.2
	100×300×1,200	0.9	32.4
	100×500×2,100	0.9	94.5
	150×300×1,200	0.9	48.6
	200×300×1,200	0.9	64.8

※50角、70角は角杭に成型可能。
※200角、250角は300mmLから100mmずつ600mmLまで可変。

リプラギプロテクター

三甲株式会社



特長

- 配送センター等のプラットホームや壁面を保護するプロテクターです。
- 耐久性
耐水性、耐候性、耐薬品性に優れ長期間使用可能です。
- 強度
耐圧縮強度、耐衝撃性に優れています。PP、PE樹脂の複合品のため、再資源化が可能です。

規格

種別	寸法	重量(kg)
70	H70×W70×L2,000	7.2kg
100	H100×W100×L2,000	13.2kg
150	H150×W150×L2,000	23.0kg

使用例



リプラギトラック用ストッパー

トラックやフォークリフトの車輪止めです。耐候性、耐久性に優れ、長期間使用可能です。樹脂製品なので腐敗、吸水がありません。



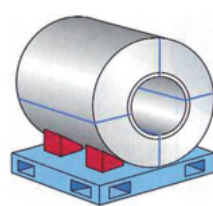
規格

	寸法	重量
①	130×118×260mm	1.4kg
②	130×118×260mm	1.4kg



リプラギコイルストッパー

コイル保管用の輪止めです。コイルに合わせた選択ができる様6品種をラインナップしています。



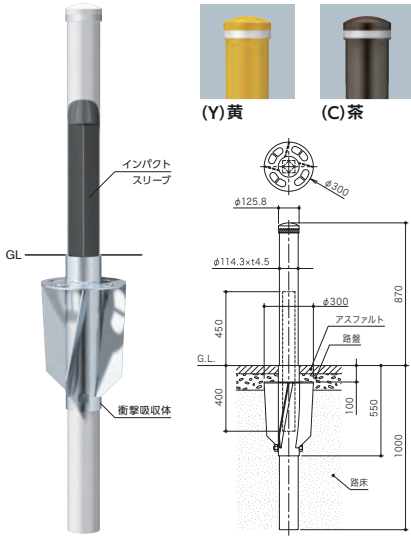
規格

	寸法	重量
A型	324×150×135mm	2.0kg
B型	306×145×145mm	3.0kg
C型	390×170×150mm	8.0kg
D型	220×155×208mm	4.4kg
E型	200×180×140mm	3.8kg
F型	395×195×150mm	5.1kg



インパクトボラード 打込み施工 (土中用)

株式会社サンポール



特長

- インパクトスリーブで耐衝撃性アップ!
- 衝撃吸収体が地耐力を受けて衝撃を吸収し受け止めます。(40km/h衝突実験済み)

HI-FPA-12-100-IMB

(W)白 受注生産品
フックなし(F00)/ 反射テープ付(幅20mm)

規格

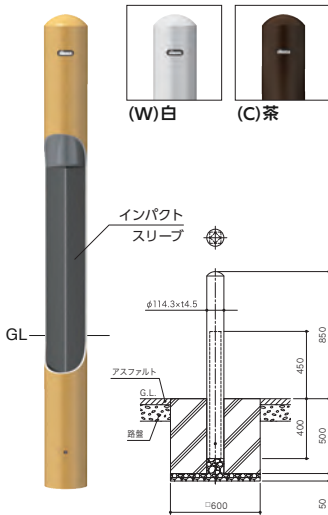
形状	固定式 本体+インパクトスリーブ
材質	鋼管+鋳鋼
仕上	電気亜鉛メッキ後焼付塗装
標準色	(Y)黄/(W)白/(C)茶
寸法	φ114.3(t4.5)H870
重量	約32.0kg
	衝撃吸収体
材質	鋼管+SS材
仕上	溶融亜鉛メッキ
寸法	φ300 H550
重量	約17.5kg



衝突実験動画はこちら



インパクトボラード 基礎式



特長

- インパクトスリーブで耐衝撃性アップ!
- 汎用性の高い基礎施工タイプです。

FPA-12U4-F00-IMB

(Y)黄 納期問合せ フックなし(F00)

規格

形状	固定式(埋込400) 本体支柱+インパクトスリーブ
材質	鋼管
仕上	電気亜鉛メッキ後焼付塗装
標準色	(Y)黄/(W)白/(C)茶
寸法	φ114.3(t4.5)H850
重量	約24.3kg

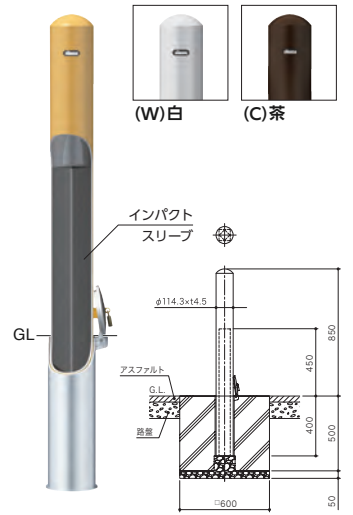


FPA-12SK4-F00-IMB

(Y)黄 受注生産品 フックなし(F00)

規格

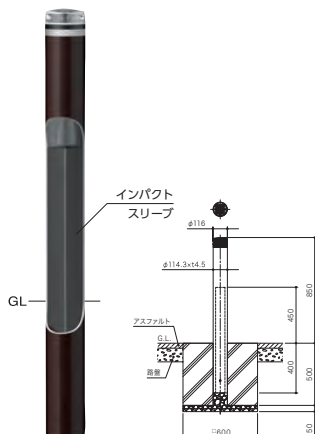
形状	差込式カギ付 本体支柱+インパクトスリーブ
材質	鋼管
仕上	電気亜鉛メッキ後焼付塗装
標準色	(Y)黄/(W)白/(C)茶
寸法	φ114.3(t4.5)H850
重量	約31.0kg



インパクトボラード 基礎式ソーラータイプ

特長

- インパクトスリーブで耐衝撃性アップ!
- 歩行者・自転車からの視認性を向上し、接触事故を防ぎます。



V-F230U4-SOL-IMB (R)レッド

V-F230U4-SOL-IMB (B)ブルー

規格

形状	固定式 受注生産品 本体支柱+インパクトスリーブ
材質	亜鉛メッキ鋼管
仕上	焼付塗装
標準色	030 ブラウン
寸法	φ114.3(t4.5)H850
重量	約24.8kg

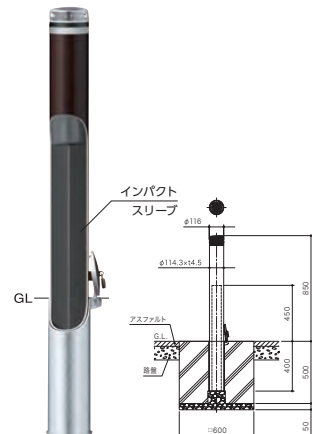
V-F231U4-SOL-IMB (G)グリーン

V-F231U4-SOL-IMB (B)ブルー

V-F231U4-SOL-IMB (W)ホワイト

規格

形状	固定式 受注生産品 本体支柱+インパクトスリーブ
材質	亜鉛メッキ鋼管
仕上	焼付塗装
標準色	030 ブラウン
寸法	φ114.3(t4.5)H850
重量	約24.8kg



V-F230SK4-SOL-IMB (R)レッド

V-F230SK4-SOL-IMB (B)ブルー

規格

形状	差込式カギ付 受注生産品 本体支柱+インパクトスリーブ
----	--------------------------------

V-F231SK4-SOL-IMB (G)グリーン

V-F231SK4-SOL-IMB (B)ブルー

V-F231SK4-SOL-IMB (W)ホワイト

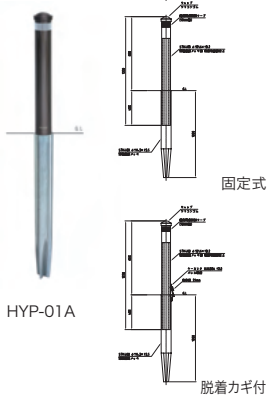
規格

形状	差込式カギ付 受注生産品 本体支柱+インパクトスリーブ
----	--------------------------------

耐衝撃性車止め

帝金株式会社

ハイパーボラード スタンダードタイプ



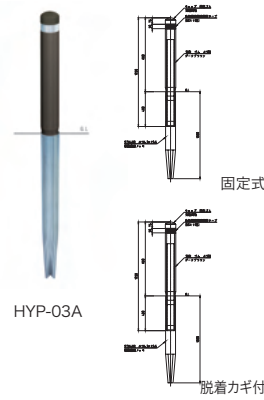
規格 HYP-01A

サイズ	支柱カバーφ101.6×t3.2 (白色反射テープ付)
材質	支柱(スチール製) 頭部:(ゴム製)
仕上	亜鉛メッキ後塗装仕上
重量	支柱(ハイパーユニット含む)約27.0kg スリーブパイルのみ約9.6kg

規格 HYP-01PK

サイズ	支柱カバーφ101.6×t3.2 (白色反射テープ付)
材質	支柱(スチール製) 頭部:(ゴム製)
仕上	亜鉛メッキ後塗装仕上
重量	支柱(ハイパーユニット含む)約27.5kg スリーブパイルのみ約9.6kg

ハイパーボラード ゴム製カバータイプ



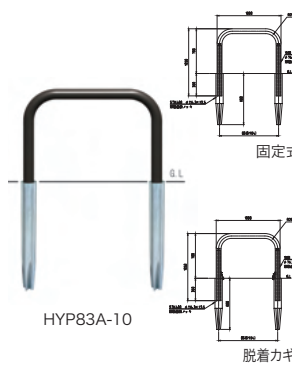
規格 HYP-03A

サイズ	支柱カバーφ120 (白色反射テープ付)
材質	支柱カバー・頭部(ゴム製)
仕上	ダークブラウン塗装仕上
重量	支柱(ハイパーユニット含む)約28.5kg スリーブパイルのみ約9.6kg

規格 HYP-03PK

サイズ	支柱カバーφ120 (白色反射テープ付)
材質	支柱カバー・頭部(ゴム製)
仕上	ダークブラウン塗装仕上
重量	支柱(ハイパーユニット含む)約29.0kg スリーブパイルのみ約9.6kg

ハイパーボラード 横型タイプ

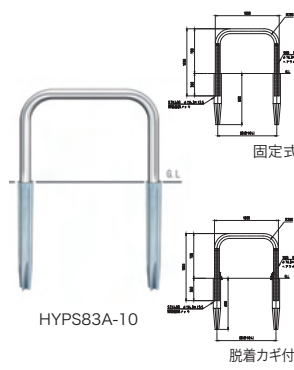


規格 HYP83A-10

サイズ	支柱カバーφ76.3×t3.2
材質	スチール製
仕上	亜鉛メッキ後塗装仕上
重量	支柱(ハイパーユニット含む)約28.0kg スリーブパイルのみ約7.7kg(1本)

規格 HYP83PK-10

サイズ	支柱カバーφ76.3×t3.2
材質	スチール製
仕上	亜鉛メッキ後塗装仕上
重量	支柱(ハイパーユニット含む)約28.5kg スリーブパイルのみ約7.7kg(1本)



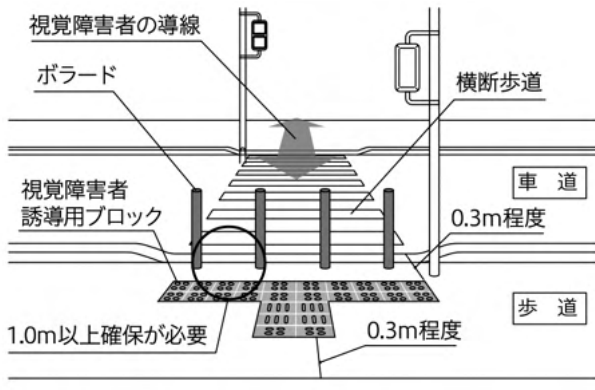
規格 HYP83A-10

サイズ	支柱カバーφ76.3×t3.0
材質	ステンレス製(支柱カバー)
仕上	ヘアライン
重量	支柱(ハイパーユニット含む)約27.0kg スリーブパイルのみ約7.7kg(1本)

規格 HYP83PK-10

サイズ	支柱カバーφ76.3×t3.0
材質	ステンレス製(支柱カバー)
仕上	ヘアライン
重量	支柱(ハイパーユニット含む)約27.5kg スリーブパイルのみ約7.7kg(1本)

視覚障害者誘導用ブロックとボラードの設置例



ボラードの間隔は、芯々1.4mで軽自動車サイズの侵入を防止できますが、車両の侵入が斜めからと予測できる場合は、現場の状況に応じて設置をしてください。

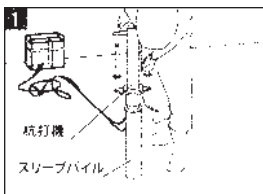
推奨施工場所

- ・生活道路(交差点付近・歩車道境界)
- ・駅前広場、公園付近
- ・建築外構
- ・基礎ブロック等での施工が困難な場所

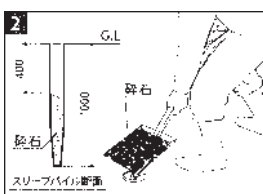


スタンダードタイプ

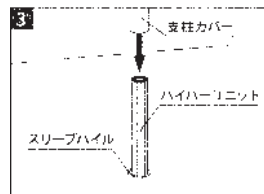
地面を掘削して基礎ブロックを設置する必要がありません。



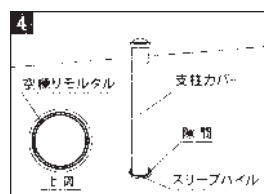
1 杭打機でスリーブパイルを地中へ垂直に打ち込んでください。
※この時点で支柱の立ちが決まります



2 地面(G.L.)から400ミリ下まで碎石を入れてください。
※スリーブパイル先端は特殊加工を施しているため土砂を取り除く作業は不要です



3 スリーブパイルにハイパーユニットを差し込み、支柱カバーをセットしてください。
※ハイパーユニットのみの別売不可



4 支柱カバーとスリーブパイルの隙間に空練りのモルタルを流し込んで完成です。
※固定式の場合

バリカー 横型

帝金株式会社

スタンダードステンレスタイプ 60.5φ

W700/H650



S82-A3

- サイズ: φ60.5×t3.0
- 材質: 支柱/ステンレス製
- 仕上: ヘアーライン
- 重量: 10.8kg



S82-C3

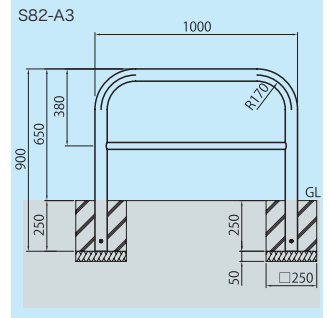
- サイズ: φ60.5×t3.0
- 材質: 支柱/ステンレス製
- 仕上: ヘアーライン
- 重量: 13.4kg



※25mm
南京錠付き

S82-PK3

- サイズ: φ60.5×t3.0
- 材質: 支柱/ステンレス製
- 仕上: ヘアーライン
- 重量: 14kg



W1000/H650



S82-A3-10

- サイズ: φ60.5×t3.0
- 材質: 支柱/ステンレス製
- 仕上: ヘアーライン
- 重量: 12.8kg



S82-C3-10

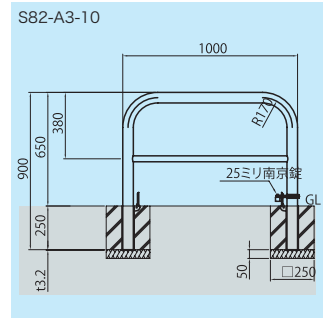
- サイズ: φ60.5×t3.0
- 材質: 支柱/ステンレス製
- 仕上: ヘアーライン
- 重量: 15.4kg



※25mm
南京錠付き

S82-PK3-10

- サイズ: φ60.5×t3.0
- 材質: 支柱/ステンレス製
- 仕上: ヘアーライン
- 重量: 16kg



スタンダードスチールタイプ

W1000/H650 60.5φ



82P-10 赤白

- サイズ: φ60.5×t2.8
- 材質: 支柱/スチール製
- 仕上: 焼付け塗装
- 重量: 14.1kg



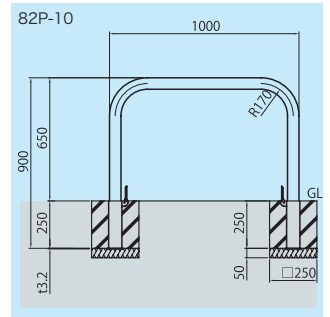
82P-10 茶

- サイズ: φ60.5×t2.8
- 材質: 支柱/スチール製
- 仕上: 焼付け塗装
- 重量: 14.1kg



82P-10 白

- サイズ: φ60.5×t2.8
- 材質: 支柱/スチール製
- 仕上: 焼付け塗装
- 重量: 14.1kg



W1000/H800 76.3φ



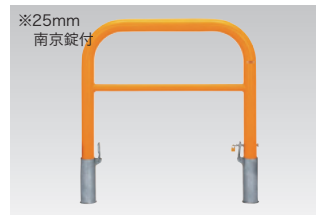
Y83A3-10

- サイズ: φ76.3×t3.2
- 材質: 支柱/スチール製
- 仕上: 黄色焼付け塗装
- 重量: 20.7kg



Y83C3-10

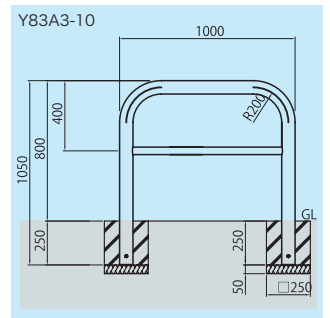
- サイズ: φ76.3×t3.2
- 材質: 支柱/スチール製
- 仕上: 黄色焼付け塗装
- 重量: 24.5kg



※25mm
南京錠付

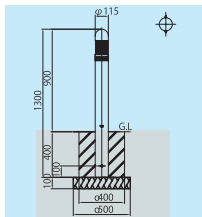
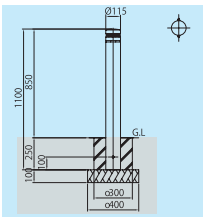
Y83PK3-10

- サイズ: φ76.3×t3.2
- 材質: 支柱/スチール製
- 仕上: 黄色焼付け塗装
- 重量: 25.3kg



車止めエコバリカー

帝金株式会社



EPP-01NA

- サイズ: φ115 中芯なし
- 材質: 支柱/再生プラスチック (エコブラウン)
- 重量: 9.4kg
- ※リサイクル商品・反射テープ付き



固定式

EPP-01NA イエロー

- サイズ: φ115 中芯なし
- 材質: 支柱/再生プラスチック (エコイエロー)
- 重量: 10.9kg
- ※リサイクル商品・反射テープ付き

EPP-04NA

- サイズ: φ115 中芯なし
- 材質: 支柱/再生プラスチック (エコブラウン)
- 重量: 10.9kg
- ※リサイクル商品・反射テープ付き



固定式

EPP-04NA イエロー

- サイズ: φ115 中芯なし
- 材質: 支柱/再生プラスチック (エコイエロー)
- 重量: 10.9kg
- ※リサイクル商品・反射テープ付き

バリカー 上下式

帝金株式会社

スタンダード 76.3φ



KS-11

- サイズ: φ76.3×t2.0
- 材質: 支柱/ステンレス製
- 仕上: ヘアライン
- 重量: 8.1kg



KS-11C

- サイズ: φ76.3×t2.0 ステンレスクサリφ5
- 材質: 支柱/ステンレス製
- 仕上: ヘアライン
- 重量: 9.7kg
- クサリの出入音が静かなタイプ ※クサリ内蔵型・ワンタッチ錠付き



(縮小)



KS-11CT クサリ内蔵型最終端部

- サイズ: φ76.3×t2.0
- 材質: 支柱/ステンレス製
- 仕上: ヘアライン
- 重量: 8.1kg
- ※端部用・ワンタッチ錠付き

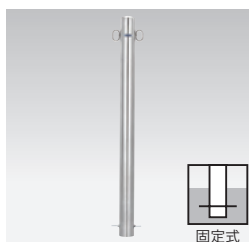


(縮小)

バリカー ピラー型

帝金株式会社

スタンダードステンスタップφ76.3

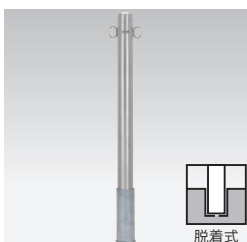


S53-A

- サイズ: φ76.3×t2.0
- 材質: 支柱/ステンレス製
- 仕上: ヘアライン
- 重量: 4.2kg



固定式

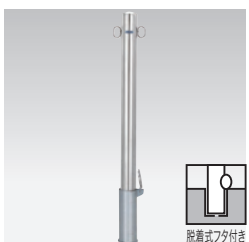


S53-C

- サイズ: φ76.3×t2.0
- 材質: 支柱/ステンレス製
- 仕上: ヘアライン
- 重量: 6.6kg



脱着式



S53-P

- サイズ: φ76.3×t2.0
- 材質: 支柱/ステンレス製
- 仕上: ヘアライン
- 重量: 7kg



脱着式フタ付き

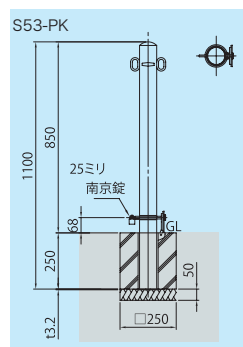


S53-PK

- サイズ: φ76.3×t2.0
- 材質: 支柱/ステンレス製
- 仕上: ヘアライン
- 重量: 7kg



脱着式カギ付き



スタンダードスチールタイプφ76.3

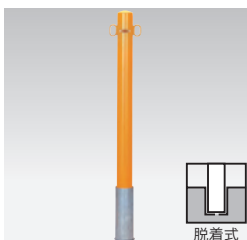


53-A

- サイズ: φ76.3×t2.8
- 材質: 支柱/スチール製
- 仕上: 黄色焼付塗装、茶、白
- 重量: 5.7kg



固定式

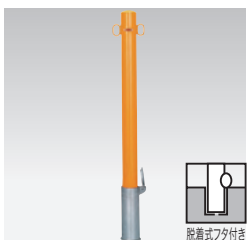


53-C

- サイズ: φ76.3×t2.8
- 材質: 支柱/スチール製
- 仕上: 黄色焼付塗装
- 重量: 8.1kg



脱着式



53-P

- サイズ: φ76.3×t2.8
- 材質: 支柱/スチール製
- 仕上: 黄色焼付塗装
- 重量: 8.5kg



脱着式フタ付き

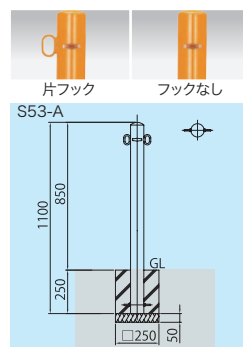


53-PK

- サイズ: φ76.3×t2.8
- 材質: 支柱/スチール製
- 仕上: 黄色焼付塗装
- 重量: 8.5kg



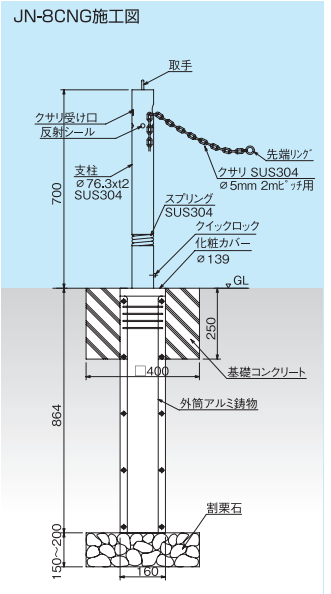
脱着式カギ付き



ポール

サンキン株式会社

クサリ内蔵型・スプリング付

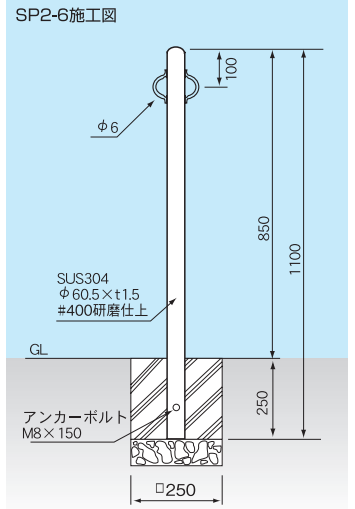
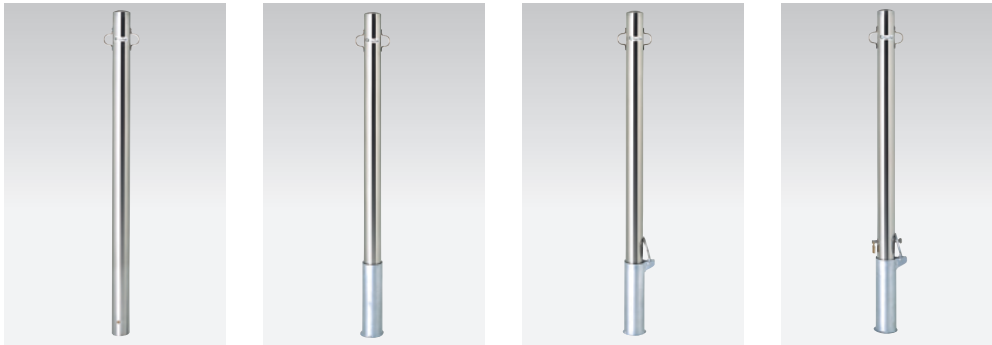


固定式

規格

型名	JNK-8CNG	JNK-8CNTG	JN-8CNG	JN-8CNTG
サイズ(mm)	φ76.3x12.0xH700		φ76.3x12.0xH700	φ76.3x12.0xH700
仕様	クサリ2m内蔵	端部(クサリなし)	クイックロック付・クサリ2m内蔵	クイックロック付(クサリなし)
タイプ	固定式(埋込250mm)・スプリング付き		上下式・スプリング付き	上下式(端部)・スプリング付き
重量	6.5kg	5.6kg	11.6kg	10.6kg
重量(取替支柱)	-	-	6.4kg	5.4kg

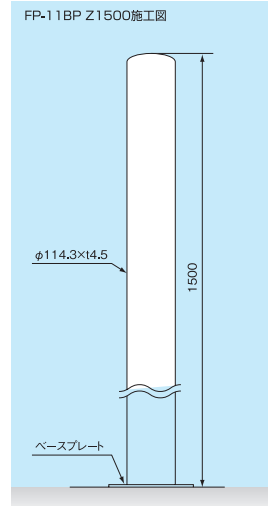
ステンレス製・#400研磨仕上



規格

型名(フックなし)	SP-6	SP-6S	SP-6SF	SP-6SK
型名(フック1ヶ付)	SP1-6	SP1-6S	SP1-6SF	SP1-6SK
型名(フック2ヶ付)	SP2-6	SP2-6S	SP2-6SF	SP2-6SK
サイズ(mm)	φ60.5x1.5xH850			
重量	2.4kg	3.9kg	4.1kg	4.3kg
タイプ	固定式	差込式	差込式・フタ付き	差込式・フタ付き 25mm南京錠付き

鉄製・亜鉛メッキ・焼付塗装



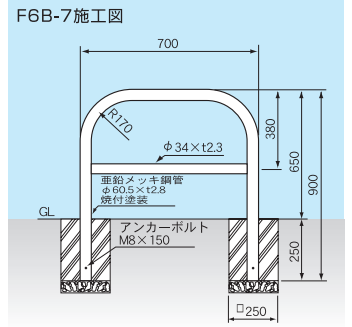
規格

型名(フックなし)	FP-11BP Z1500	FP-14BP Z1500	FP-17BP Z1500
サイズ(mm)	φ114.3x14.5xH1,500	φ139.8x14.5xH1,500	φ165.2x14.5xH1,500
ベースプレートサイズ	t6x□200	t6x□200	t6x□250
重量	20.2kg	24.6kg	29.6kg

ポール

サンキン株式会社

横棧付き



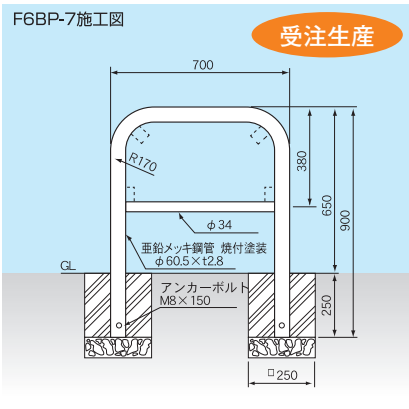
規格

型名	F6B-7		F6B-7S		F6B-7SK	
サイズ(mm)	$\phi 60.5 \times t2.8 \times W700 \times H650$					
タイプ	固定式		差込式		差込式フタ付き・25mm南京錠付き	
重量	9.9kg		12.5kg		13.0kg	
色	白又は黄	赤白2色	白又は黄	赤白2色	白又は黄	赤白2色

ステンレス製・HL研磨仕上

鉄製・亜鉛メッキ鋼管・焼付塗装

ステンレス製



鉄製

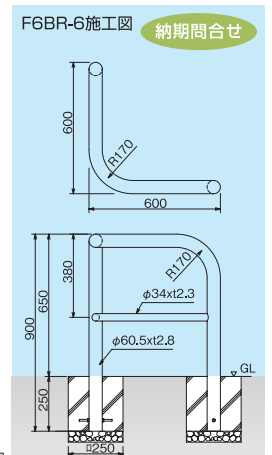
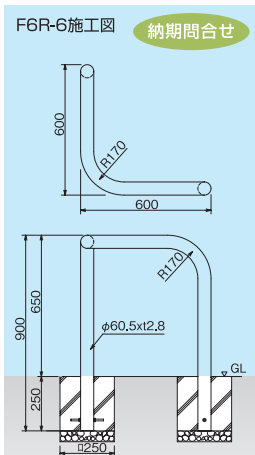


規格

S6BP-7	S6BP-7S	S6BP-7SK
$\phi 60.5 \times t3.0 \times W700 \times H650$		
固定式	差込式	差込式・フタ付き 25mm南京錠付き
13.5kg	16.1kg	16.8kg

F6BP-7	F6BP-7S	F6BP-7SK
$\phi 60.5 \times t2.8 \times W700 \times H650$		
固定式	差込式	差込式・フタ付き 25mm南京錠付き
13.5kg	16.1kg	16.8kg

コーナータイプ



規格

型名	F6R-6		F6BR-6	
サイズ(mm)	$\phi 60.5 \times t2.8 \times W600 \times H650$			
タイプ	固定式			
重量	10.0kg		11.6kg	
色	白又は黄	赤白2色	白又は黄	赤白2色

ネオストッパー

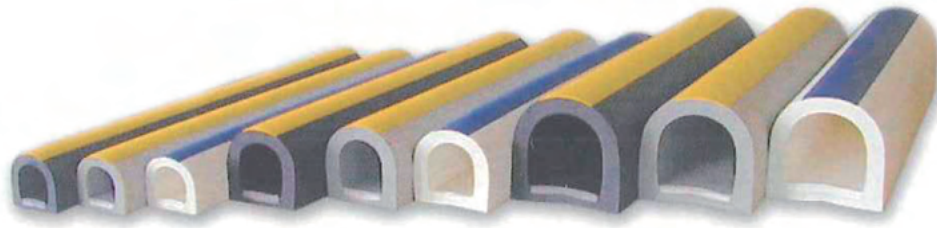
王子ゴム化成株式会社

カラーバリエーション

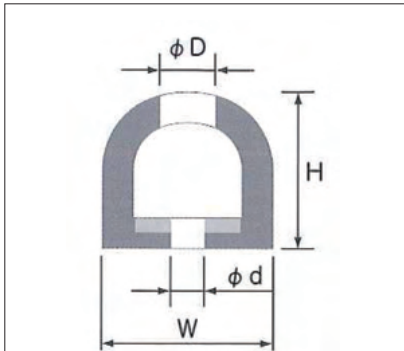
- 黒色+黄ライン (BY)
- 灰色+黄ライン (GY)
- 白色+青ライン (WB)
- 黒単色 (BB)

材質

TPE: 熱可塑性エラストマー



構造図

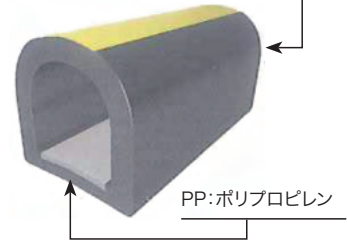


特長 (TPE: 熱可塑性エラストマー)

- ゴムやPVC(塩化ビニール樹脂)に比べ比重が軽く、しかも金属当て板が不要の為、軽量で施工性に優れています。
- ゴムと同等の弾性を示し、耐候性に優れたハロゲン等の有害物質を含まない地球環境にやさしい素材です。
- D型中空形状は柔軟性があり、衝撃をソフトに吸収するため、トラックターミナルや駐車場の衝撃緩衝材として最適です。

規格

型式	幅 W	高さ H	標準長さ L	上穴 φD	下穴 N-φd	ボルト穴ピッチ	重量 kg/M
NS-055D	50	50	3,000	25	7-10×18長穴	150-450P×6-150	1.2
NS-077D	70	70	3,000	30	7-12×20長穴	150-450P×6-150	2.5
NS-110D	100	100	3,000	40	7-20×34長穴	150-450P×6-150	4.4
NS-135D	150	135	3,000	40	7-20×34長穴	150-450P×6-150	7.2



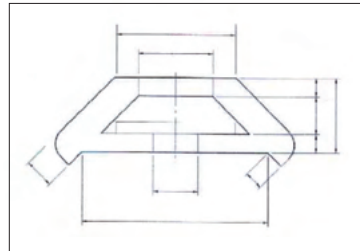
コーナーガード

王子ゴム化成株式会社



SCO型

構造図



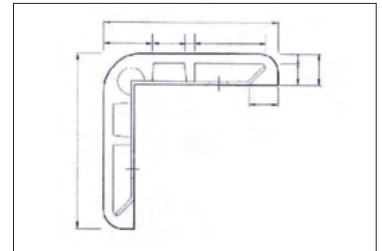
製品仕様

- 本体
品番: SCO-0032(L) SCO-0052(L)
材質: 合成ゴム
色: 黒(黄ライン入り)
- 本体
品番: SCO-3021V SCO-5021V
材質: 軟質塩化ビニル樹脂(PVC)
色: 黄、アイボリー、グレー、茶、黒
- 当板
材質: スチール
- 定尺長さ: 1,000L 2,000L

※エンドキャップはオプションです。(各サイズ、各色あり) 取り付けボルトは製品に含まれていません。

SCL型

構造図



製品仕様

- 本体
品番: SCL-0035V SCL-0065V SCL-0090V
材質: 軟質塩化ビニル樹脂(PVC)
色: 黄、アイボリー、グレー、茶、黒

- 当板
材質: スチール

- 定尺長さ: 1,000L 1,200L 1,500L 1,800L 2,000L

※エンドキャップはオプションです。(各サイズ、各色あり) 取り付けボルトは製品に含まれていません。

特長

- 柔軟性があり、衝撃、ショックに強いです。
- 耐候性、耐水性及び耐久性に優れています。
- 接触事故による、車輛、建物の破損が解消します。
- 取付けが簡単です。
- 安全性が抜群です。

用途

- トラックターミナルのホーム、駐車場、倉庫
- ガソリンスタンド、有料道路料金所、橋梁、小型船舶
- 棧橋、ヨットハーバー、トラック、フォークリフト、走行クレーン

アルミゲート EXGシリーズ

NETIS 株式会社アルマックス



EXG1550/傾斜地対応のアルミ製伸縮門扉。アルミゲートEXG1550



EXG1840J/傾斜地対応のアルミ製伸縮門扉。アルミゲートEXG1840J

クロス部にナイロンワッシャー・ナイロンスリーブを装着。開閉がスムーズで、サビにくい構造。

単管・専用仮囲支柱へのゲート取付位置が自由自在です。端部金具がスライドするので、つのクランプが単管の自由な位置に取り付けられます。

特長

- 傾斜地・段差にも対応します。
- 回転金具(特許:第5038340号)の動きで、壊れにくい構造になっています。
- 柱とクロスがオールアルミ、ボルト・ナット金具がステンレスとなっているため、軽量かつ美観に優れています。

用途

- 駐車場や工事現場等の侵入対策として
- 住宅等の防犯対策として
- 倉庫等の間仕切りとして

材質

- 支柱・台座部分:アルミ合金(6005-T5)
- クロス材:アルミ合金(6063-T5)
- 金具部分:ステンレスSUS304
- その他:鉄・ゴム

規格

商品名	品番	サイズ	収納幅	重量
EXG20タイプ	EXG-2060J	H1.9m*W7.0m	70cm	41kg
	EXG-2040J	H1.9m*W4.5m	55cm	32kg
EXG18タイプ	EXG-1860J	H1.9m*W7.0m	70cm	35kg
	EXG-1840J	H1.9m*W4.5m	55cm	25kg
EXG15タイプ	EXG-1550	H1.6m*W6.0m	55cm	23kg
	EXG-1530	H1.6m*W4.0m	40cm	20kg
	EXG-1550G	H1.6m*W6.0m	55cm	23kg
EXG12タイプ	EXG-1530G	H1.6m*W4.0m	40cm	20kg
	EXG-1250	H1.3m*W6.0m	55cm	20kg
	EXG-1230	H1.3m*W4.0m	40cm	15kg
	EXG-1250G	H1.3m*W6.0m	55cm	20kg
	EXG-1230G	H1.3m*W4.0m	40cm	15kg
	HXG-1260	H1.7m*W6.0m	55cm	20kg
	FXG-1218(フロアゲート)	H1.3m*W2.0m	30cm	10kg

※送料別途

付属品:門柱固定用つのクランプ×2個 ※EXG1840J EXG1860J EXG2040J EXG2060Jのみ単管受けJフックが付属されます。

杭



溶融亜鉛メッキ仕様でさびや腐食に強く、工事現場・林道の確保をはじめ、太陽光発電架台・柱筋固定囲などに最適です。

特長

- ハガネ材を使用するため難地盤にも施工可能。
- 手打ち、ハンドブレイカーにも対応。
- スウェーjing加工のため耐久にも優れ繰り返し使用が可能です。

用途

- 基礎工事・柱材定着など多様な用途に

材質

- 耐久性に優れたアルマックス製の杭

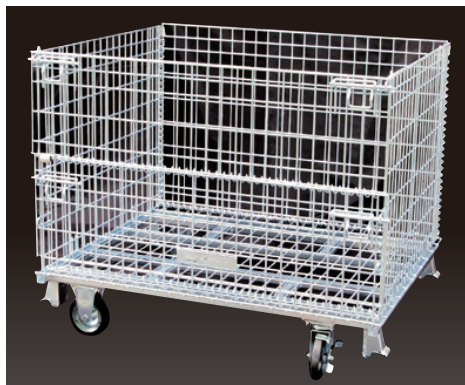
規格

商品名	品番	長さ	単重(Kg)
杭 27.2Φ 0.9m	YZ27-09	915mm	1.30
杭 42.7Φ 1.1m	YZ42-11	1115mm	3.00
杭 42.7Φ 1.5m	YZ42-15	1515mm	3.90
杭 48.6Φ 1.1m	YZ48-11	1115mm	3.60
杭 48.6Φ 1.3m	YZ48-13	1315mm	4.30
杭 48.6Φ 1.5m	YZ48-15	1515mm	4.70
杭 48.6Φ 2.0m	YZ48-20	2015mm	6.00

※送料別途

サンキンパレット(キャスター付)

サンキン株式会社



特長

- キャスター付で移動が簡単。
- キャスター付で運搬車としてご使用できます。組み立て、折りたたみが簡単で、折りたたんでおけば保管スペースをとりません。

用途

- 樹脂製品の保管として
- 農産物の保管として
- 箱詰製品の保管として
- 金属製品の保管として
- 生製品の保管・運搬として
- 水産物の保管として

材質

- 材質: スチール製
- 表面処理: 三価クロム電気亜鉛メッキ
- 仕様: 固定2輪・自在2輪(ストッパー付)
(自在ストッパーは標準装備)

規格

型式	荷重(kg)	呼称寸法			扉	線径(mm)	金網ピッチ(mm)	自重(kg)	キャスター径
		L	W	H					
SC-1S	300	500	800	570	全開	3	28×28	20	100φ
SC-15S	500	500	800	630	全開	4.8	25×50	31	130φ
SCS-3S	500	800	1000	950	半開	6	50×100	53	150φ
SC-3 1/2S	500	800	1000	610	全開	6	50×50	46	150φ
SC-3S	500	800	1000	950	半開	6	50×50	59	150φ
SCS-4S	500	1000	1200	1000	半開	6	50×100	70	150φ
SC-4 1/2S	500	1000	1200	610	全開	6	50×50	58	150φ
SC-4S	500	1000	1200	1000	半開	6	50×50	82	150φ
SCS-5S	500	1050	1050	1100	半開	6	50×100	70	150φ
SCS-6S	500	1100	1500	1200	半開	6	50×100	104	150φ

※積載荷重以内であれば静止状態で2段まで段積が可能です。(荷重は2台合計)

ハンガーパレット NEXT

サンキン株式会社



使用例

特長

- 吊りリング付で吊り上げ作業に最適。
- 吊りリング付で吊り上げ作業ができ、資材の保管、運搬、積み降ろしが安全に行えます。フォークリフトの無い現場でも使用でき、ユニック車やクレーンでの荷降ろし作業が従来より簡単で安全に使用可能です。
- 段積み可能なため、スペースを有効に利用できます。

材質

- 材質: スチール製
- 表面処理: 溶融亜鉛メッキ

備考

- ハンガーパレットコイルタイプ HC-4
柱が無い為、折りたたみ効率がよくなります。
積載容量が大きいため多くの物を入れられます。
トラックには前後2列積載できます。(4t車・10t車)

規格

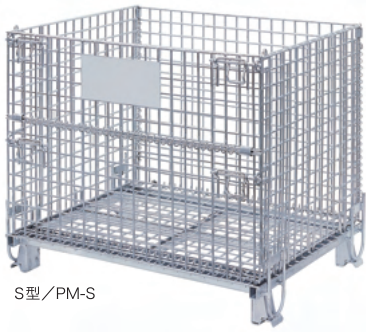
型式	呼称寸法(mm)	最内寸法(mm)	金網ピッチ(mm)	最大積載重量(kg)	段積数	扉	表面処理	自重(kg)
SHG-3	800L×1000W×850H	720L×890W×646H	50×50×φ6	1000kg (吊上げ時800kg)	4段積	上半分のみ開閉 (前後)	溶融亜鉛メッキ	約70
SHG-4	1000L×1200W×900H	920L×1090W×696H	50×50×φ6					約100
HC-4	1000L×1200W×900H	950L×1150W×755H	50×50×φ6	2000kg(吊上げ時1000kg)	4段積	上半分のみ開閉(前後)	溶融亜鉛メッキ	約100

注意事項

- ※吊りワイヤー角度は必ず60°以内、4点で吊り下げてください。
- ※扉を開けた状態で吊り下げないでください。
- ※規定の重量以上のものは吊り下げないでください。
- ※上部吊りリング以外の箇所にワイヤーを掛けて吊り下げないでください。
- ※ワイヤーは積載荷重に合ったワイヤーをご使用ください。

かご型パレット & 吊上げ式かご型パレット

株式会社伊藤製作所



S型/PM-S



吊上げ式 S型/PM-SP



L型キャスター付/PM-LC



吊上げ式 S型フタ付/PM-SPT2



積載時積み重ね

特長

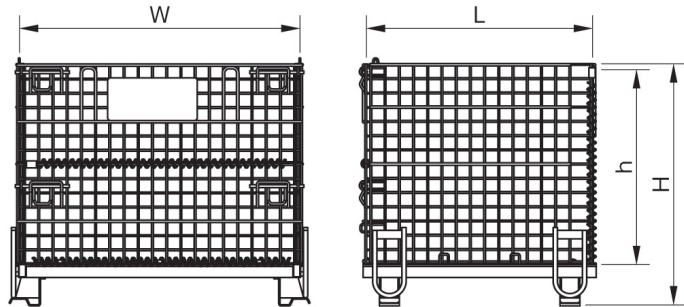
- たたんだパレットは安定した状態で積み重ねて保管できます。
- リフトのフォークが楽に入ります。
- 耐久性に優れたドブメッキ仕上げ。

規格

名称	型式	呼び寸法				メッシュピッチ mm	最大積載量 kg	質量 kg
		W mm	L mm	H mm	h mm			
L型	PM-L	1200	1000	890	730	50×50	2000	80
L型キャスター付	PM-LC	1200	1000	993	730*	50×50	500	92
S型	PM-S	1000	800	840	680	50×50	1500	60
S型キャスター付	PM-SC	1000	800	943	680*	50×50	500	71
吊上げ式 L型	PM-LP	1200	1000	900	720	50×50	900	87
吊上げ式 L型キャスター付	PM-LPC	1200	1000	1003	720*	50×50	500	100
吊上げ式 L型フタ付	PM-LPT2	1200	1000	900	720	50×50	900	107
吊上げ式 L型フタ付キャスター付	PM-LPT2C	1200	1000	1003	720	50×50	500	120
吊上げ式 S型	PM-SP	1000	810	850	670	50×50	900	68
吊上げ式 S型キャスター付	PM-SPC	1000	810	953	670*	50×50	500	80
吊上げ式 S型フタ付	PM-SPT2	1000	810	850	670	50×50	900	84
吊上げ式 S型フタ付キャスター付	PM-SPT2C	1000	810	953	670	50×50	500	96
吊上げ式 750型キャスター付	PM-750PCu	1050	700	850	570*	100×50	500	72
B型	PM-B	1860	1300	1240	1080	100×50	300	125

*キャスター付は積み重ね時、上段のキャスターが入るため有効深さは100mm程浅くなります。
 ※移動、吊上げ、積み重ねに際してはゲートを上下とも閉めてください。また、下段ゲートは荷物の出し入れ時も閉めたままにしてください。
 ※折りたたみ時の積み重ね段数は12段(キャスター付は6段)までにしてください。
 ※積載時の積み重ね段数は4段(キャスター付、B型は2段)までにしてください。
 ※吊上げ式フタ付キャスター付は積載時、積み重ねられません。
 ※キャスター付は積み重ね時、最大積載量が250kgになります。
 ※キャスター付を積み重ねるときは、あらかじめ上に載せるパレットのキャスターのストッパーをすべて解除し、自在車の向きを固定車に合わせてください。(下のパレットに干渉することがあります)
 ※キャスター付の移動は必ず人力で速度4km/h以下で行ってください。(車両等での牽引はできません。)
 ※キャスター付を移動しないときは、ストッパーをかけてください。ストッパーは簡易的なものですので傾斜地では利用できません。また、経年変化等により劣化しますので使用前に点検してください。
 ※吊上げはフックまたはシャックルをオレンジ色の〇部に4点掛けてください。(2点吊りは絶対にしないでください。)※吊上げ式以外は吊作業ができません。
 ※吊りワイヤ/チェーンは2m以上のものを使用し、吊り角度60°以下で吊り上げてください。

構造図



折り畳み積み重ね



リフト



クランプ積載吊上げ

スーパージュライトシリーズ NETIS

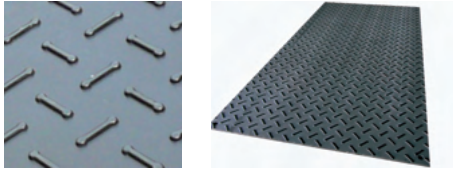
京葉興業株式会社

スーパージュライト36

人が運べる重さなので汎用性に富んでいます。

特長

- 軽量で使いやすく安心、安全の樹脂製敷板です。
- NETIS、エコマークの認定製品でもあり、敷き鉄板に比べ12倍の輸送効率のアップや、環境負荷の低減に貢献のできる商品として、土木、農業、イベント、工場、倉庫など、様々な分野で活用いただいております。
- 重機やトラックの走行でも割れません。また柔軟性もあり凹凸のある地面にも馴染みます。



仕様

	寸法(mm)	総厚	断面仕様	重量	エコマーク	NETIS
スーパージュライト36	910×1,820	15mm	厚み12mm + 表面凸3mm	18kg	●	●

用途

- 路面養生、仮設駐車場、工事現場の養生、コンクリートの養生、資材置場など

材質

- 再生プラスチック

使用例



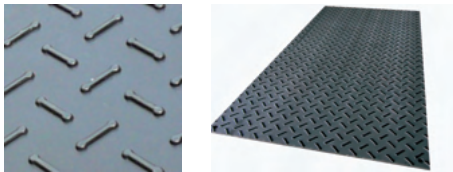
※気温の高低により敷板が伸縮します。
 ※鋭角な当て、火花、碎石の踏付けなどで、裂けや傷がつく場合があります。
 ※U字溝や空洞をふさぐ用途での使用はできません。
 ※クレーンやアウトリガーの下地としては使用できません。
 ※軟弱地盤や傾斜での使用はできません。
 ※強風や水などで板が動かないようにアンカー等で固定してください。

スーパージュライトM2

コンパネの標準サイズよりも一回り大きいので、広い面積に使用する際に便利です。

特長

- 軽量で使いやすく安心、安全の樹脂製敷板です。
- NETIS、エコマークの認定製品でもあり、敷き鉄板に比べ12倍の輸送効率のアップや、環境負荷の低減に貢献のできる商品として、土木、農業、イベント、工場、倉庫など、様々な分野で活用いただいております。
- 重機やトラックの走行でも割れません。また柔軟性もあり凹凸のある地面にも馴染みます。



仕様

	寸法(mm)	総厚	断面仕様	重量	エコマーク	NETIS
スーパージュライトM2	1,000×2,000	15mm	厚み12mm + 表面凸3mm	23kg	●	●

用途

- 路面養生、仮設駐車場、資材置場に最適です

材質

- 再生プラスチック

使用例



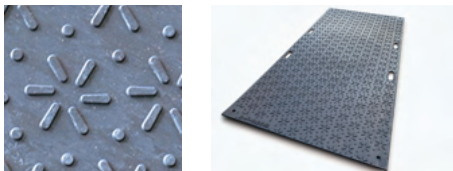
※気温の高低により敷板が伸縮します。
 ※鋭角な当て、火花、碎石の踏付けなどで、裂けや傷がつく場合があります。
 ※U字溝や空洞をふさぐ用途での使用はできません。
 ※クレーンやアウトリガーの下地としては使用できません。
 ※軟弱地盤や傾斜での使用はできません。
 ※強風や水などで板が動かないようにアンカー等で固定してください。

スーパージュライト48

シリーズの中では一番大きく、ヘビーな用途に最適です。

特長

- 軽量で使いやすく安心、安全に取り扱いのできる樹脂製敷板です。
- NETIS、エコマークの認定製品でもあり、敷き鉄板に比べ12倍の輸送効率のアップや、環境負荷の低減に貢献のできる商品として、土木、農業、イベント、工場、倉庫など、様々な分野で活用いただいております。



仕様

	寸法(mm)	総厚	断面仕様	重量	エコマーク	NETIS
スーパージュライト48 (旧ニューダイコク版)	1,220×2,440	17mm	厚み13mm + 表面凸4mm	40kg	●	●

用途

- 工事現場、床の養生、地面保護など

材質

- 再生プラスチック

使用例



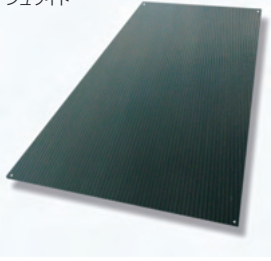
※気温の高低により敷板が伸縮します。
 ※鋭角な当て、火花、碎石の踏付けなどで、裂けや傷がつく場合があります。
 ※U字溝や空洞をふさぐ用途での使用はできません。
 ※クレーンやアウトリガーの下地としては使用できません。
 ※軟弱地盤や傾斜での使用はできません。
 ※強風や水などで板が動かないようにアンカー等で固定してください。

ジュライト6シリーズ

京葉興業株式会社



ジュライト



※気温の高低により敷板が伸縮します。
 ※鋭角な当て、火花、碎石の踏付けなどで、
 裂けや傷がつく場合があります。
 ※U字溝や空洞をふさぐ用途での使用はで
 きません。
 ※クレーンやアウトリガーの下地としては
 使用できません。
 ※軟弱地盤や傾斜での使用はできません。
 ※強風や水などで板が動かないようにアン
 カー等で固定してください。

ジュライト6

特長

- シリーズ最軽量の薄さで、屋内屋外ともに使用でき、耐候性も抜群です。柔軟性に富み扱いやすい製品です。
- 軽量で使いやすく、安心、安全に取り扱いのできる樹脂製敷板です。
- エコマーク認定製品で、環境負荷の低減に貢献のできる製品です。一人でも移動ができるほどの軽さで、輸送効率のアップで大幅なコストダウンもでき、土木、農業、イベント、工場、倉庫など、様々な分野で活用いただいております。

仕様

	寸法(mm)	総厚	断面仕様	重量	エコマーク	NETIS
ジュライト6	910×1,820	6mm	表面シボ	9kg	●	-

用途

- ビニールハウス入口養生、工場内の床の保護、台車用通路養生など

材質

- 再生プラスチック

使用例



工場内養生

養豚ファーム床養生

ジュライト6 ハーフ

特長

- 狭小の現場、場所の取れない工事現場などの養生に最適で、持ち運びもしやすいコンパクトサイズです。
- 軽量で使いやすく、安心、安全に取り扱いのできる樹脂製敷板です。
- エコマーク認定製品で、環境負荷の低減に貢献のできる製品です。一人でも移動ができるほどの軽さで、輸送効率のアップで大幅なコストダウンもできます。とくに狭い場所やあぜ道に最適です。

仕様

		寸法(mm)		総厚	断面仕様	重量	穴4-φ20	エコマーク	NETIS
ジュライト6 ハーフサイズ板	S L	910±5 455±5	x x						
		6mm	表面シボ	4.5kg	●	●	-		

材質

- 再生プラスチック ●ビニールハウス周り、あぜ道、出入口の養生など

用途

使用例

ジュライトハーフ



狭小の現場に最適

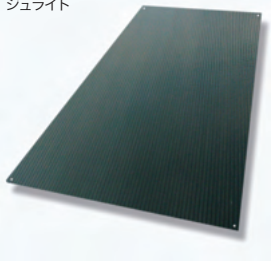
ジュライトハーフS

ジュライト10シリーズ

京葉興業株式会社



ジュライト



※気温の高低により敷板が伸縮します。
 ※鋭角な当て、火花、碎石の踏付けなどで、
 裂けや傷がつく場合があります。
 ※U字溝や空洞をふさぐ用途での使用はで
 きません。
 ※クレーンやアウトリガーの下地としては
 使用できません。
 ※軟弱地盤や傾斜での使用はできません。
 ※強風や水などで板が動かないようにアン
 カー等で固定してください。

ジュライト10

特長

- シリーズ最軽量の薄さで、屋内屋外ともに使用でき、耐候性も抜群です。柔軟性に富み扱いやすい製品です。
- 軽量で使いやすく、安心、安全に取り扱いのできる樹脂製敷板です。
- エコマーク認定製品で、環境負荷の低減に貢献のできる製品です。一人でも移動ができるほどの軽さで、輸送効率のアップで大幅なコストダウンもでき、様々な分野で活用いただいております。

仕様

	寸法(mm)	総厚	断面仕様	重量	エコマーク	NETIS
ジュライト10	910×1,820	10mm	表面シボ	15kg	●	-

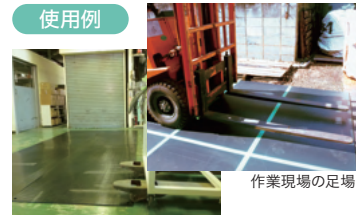
用途

- 土木、農業、イベント、工場、倉庫など
- コンクリートの養生、石畳の養生、工場内の床の保護。屋外作業所での地盤補強など。

材質

- 再生プラスチック

使用例



作業現場の足場

ジュライト10 ハーフ

特長

- 狭小の現場、場所の取れない工事現場などの養生に最適で、持ち運びもしやすいコンパクトサイズです。
- 軽量で使いやすく、安心、安全に取り扱いのできる樹脂製敷板です。
- エコマーク認定製品で、環境負荷の低減に貢献のできる製品です。一人でも移動ができるほどの軽さで、輸送効率のアップで大幅なコストダウンもできます。

仕様

		寸法(mm)		総厚	断面仕様	重量	穴4-φ20	エコマーク	NETIS
ジュライト10 ハーフサイズ板	S L	910±5 455±5	x x						
		10mm	表面シボ	7.5kg	●	●	-		

材質

- 再生プラスチック ●ビニールハウス周り、あぜ道、出入口の養生など
- 特に、狭い場所やあぜ道に最適です。

用途

使用例

ジュライトハーフ

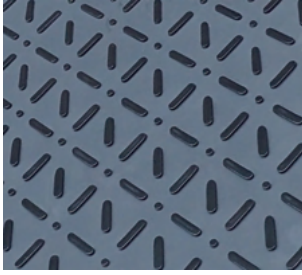


狭小の現場に最適

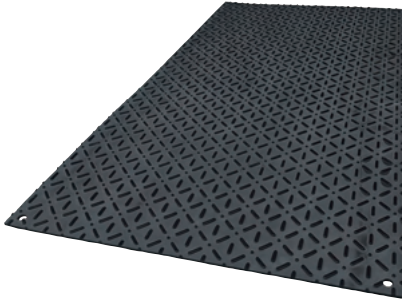
ジュライトハーフS

らくらくばん

京葉興業株式会社



表面



特長

- 汎用性の高い3×6サイズで一枚10kgの軽さを実現しました。
 - 車両走行にも歩行にも適した滑り止めつきて、雨の日も安心です。
 - 養生板として、丈夫で割れにくい強さを持ちながら、丸めて運べる柔軟性もあります。
- ※ご使用の際は、下記のご使用上の留意点を確認していただくと、より効果的なご利用が可能です。

仕様

寸法(mm)	厚み(mm)	断面仕様(mm)	重量(kg)	ジョイント用接続穴
910×1,820	9	厚み6+表面凸3	10	4-Φ20

用途

- ビニールハウス周り、軽作業/農作業場、車両の荷台保護など
- 造園・農作業の足場、防草を兼ねた仮設駐車場など
- ゴルフ場・グラウンド・イベント会場などでの養生板として

注意事項

- ※地面等の下地がしっかりした場所で、ご使用いただけます。
- ※薄板仕様の為、ご使用前に下地の転圧をお勧めします。
- ※転圧できない場合は、より厚みのある製品をご用意しております。



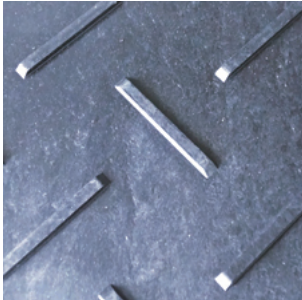
軽トラの通路養生



ビニールハウス入口養生

スーパージュライト48W

京葉興業株式会社



裏面

特長

- 土木現場や建築現場での敷設効率のよい定番サイズです。
- 表面凸4mmで歩行にも負担なく、裏面凸5mmで滑りにくい製品です。
- 鉄板に比べて柔軟で40kgと軽く扱いやすく、大判で敷設効率の良い製品です。

仕様

寸法(mm)	厚み(mm)	断面仕様(mm)	重量(kg)	ジョイント用接続穴
1,220×2,440	22	厚み13+表面凸4+裏面凸5	40	4-Φ24 手持ち穴4

用途

- 災害時車両の仮設置場や、仮設避難場の敷板など
- 建築現場内通路、仮設ハウス、仮設駐車場、材料置き場など
- 機材搬入の床養生、コンクリート打設保護、重量物設置時床養生など
- 造園・農作業の足場、水作業の足場など
- ゴルフ場・グラウンド・イベント会場などでの養生板として
- ビニールハウス周り、車両の荷台保護、各種屋外展示場など

リピーボード

NETIS 株式会社リピープラス

特長

- 丈夫・・・油・泥・水、他に塩や酸にも強く、20tトラックでも走行可能です。
- 軽量・・・4×8判で重さが約40kg。3×6判なら1人で運べ、重機が不要で簡単に設置が可能です。
- 長寿命・・・廃電線の被覆材が原料の為、直射日光に強く30年の使用実績あります。
- エコ・・・不要になったら回収してリサイクル。産業廃棄物にはいたしません。
- 洗浄がラク・・・式鉄板とは違い、プラスチックなので錆もせず汚れを落としやすいパターンデザイン簡単に汚れを落とすことができます。

規格

仕様	サイズ	重量	主原料	色	穴位置
4×8判	1230×2560×13(厚)mm	40±2kg	再生ポリエチレン100%(密度:約0.95~1) 電線被覆材を精製した再生低密度ポリエチレンや 再生高密度ポリエチレンを使用。 パージン材や特殊配合も可能。	黒	接続用:φ30mm×4か所 持手用:40×130mm×2か所* ※穴なしも可能 ※4×4判・2×6判・2×4判は持手穴は1か所
3×6判	910×1820×13(厚)mm	23±2kg			
4×4判	1230×1230×13(厚)mm	19±2kg			
2×6判	615×1820×13(厚)mm	15±2kg			
2×4判	615×1230×13(厚)mm	10±2kg			

※片面凸タイプの凸部は+3.4mm厚

※樹脂の性質上、製造工程内で伸縮する可能性がありサイズに若干の誤差が生じる場合があります。

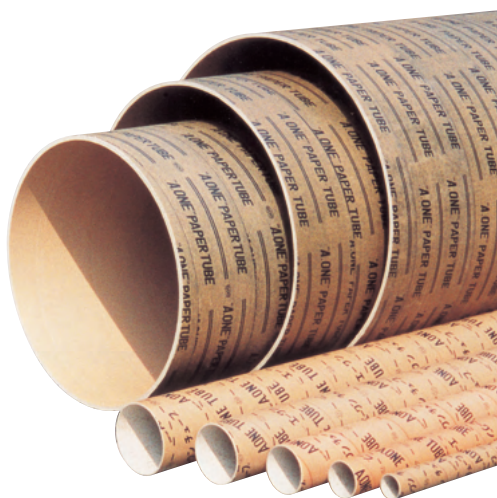
※4×8判以内であれば希望サイズの裁断も可。(費用別途)



ボイド管 エーワンシリーズ

米谷紙管製造株式会社

施工例



メガソーラー1



メガソーラー2

特長

- 特殊耐水性板紙を強力な接着剤で重ね合わせてスパイラル状に巻いてありますので、強い強度を持ち、どんなコンクリート工事にも適応します。
- 紙製のため軽くて扱いやすく、持ち運びや施工が簡単。外面は特殊防水処理をしていますので、型離れが良いです。

用途

- 建築、土木工事の配管や配線
- 道路の防護柵や標識、街灯の設置
- 建築物の円柱
- エントツの芯材
- 鉄柱の基礎用型枠

エーワンボイド(Φ50~Φ300)

規格

内径(mm)	肉厚(mm)	外径(mm)	重量(kg)
50	2.5	55	1.2
75	2.5	80	2.0
90	3.0	96	2.8
100	3.0	106	3.0
125	3.5	132	4.0
150	4.0	158	5.0
175	4.0	183	6.0
200	4.5	209	7.6
250	5.0	260	10.5
300	6.0	312	15.5

エーワンチューブ(Φ200~Φ300)

規格

内径(mm)	肉厚(mm)	外径(mm)	重量(kg)
200	4.5	209	7.6
250	5.0	260	10.5
300	6.0	312	15.5

エーワンチューブ(Φ350~Φ1200)

規格

内径(mm)	肉厚(mm)	外径(mm)	重量(kg)
350	6.0	362	20
400	6.5	413	24
450	7.5	465	28
500	7.5	515	36
550	8.0	566	42
600	8.0	616	44
650	8.5	667	52
700	9.5	719	64
750	9.5	769	68
800	9.5	819	72
850	9.5	869	74
900	10.5	921	88
950	10.5	971	92
1000	11.5	1023	108
1100	11.5	1123	122
1200	12.5	1225	140

材質

- (表面)PEフィルム
- (内面)特殊耐水性板紙

材質

- (表面)PEフィルム
- (内面)PPフィルム

材質

- (表面)ターポリン紙+パラフィン防水処理
- (内面)PPフィルム

注意事項

- ※保管は屋内にお願い致します。耐水処理加工されていますが、やむを得ず屋外に保管する場合は品質保持のため、水濡れしないように直置きせずにシートなどで覆ってください。
- ※長時間ななめに立て掛けたりしますと、変形・歪みなどが発生する恐れがあります。できるだけ、乾燥した室内の平らな場所に保管してください。
- ※作業中に変形したり、歪んだりすることのない強度を持っていますが、過度な荷重や衝撃を与えないようにしてください。
- ※切断面や釘打ち部分には、テープまたは防水材を使って防水処理を行ってください。
- ※エーワンボイド・チューブは可燃物です。近くでの火気使用には十分ご注意ください。

鳥獣侵入防止柵

三立産業株式会社



鹿柵タイプ

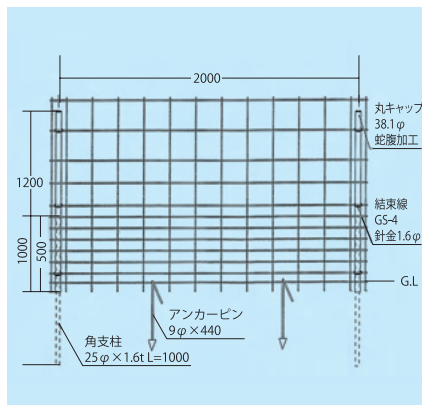


メガソーラー用フェンス

GKメッシュ 猪柵タイプ 標準型

規格

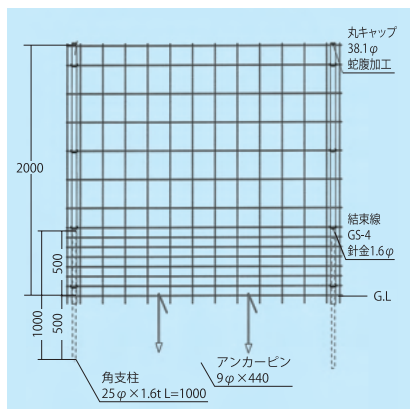
- メッシュパネル(本体部)【約5.7kg/枚】
φ4.0×φ5.0 H1290×W2117
(材質:JIS G3547 SWMGH-3)(材質:亜鉛アルミ合金メッキ鉄線(H))
- 支柱【約1.1kg/本】
φ38.1×t1.0×L1200
- 支柱(地中打ち込み用)【約1.28kg/本】
□25.0×t1.6×L1000(材質:ZAM鋼管)
- アンカーピン
φ9.0×440(板羽根付き)
(材質:主材JIS G3532 板部JIS G3141 SPCC)
- 丸キャップ
φ38.1(材質:樹脂)
- 結束線
φ1.6(材質:JIS G3547 SWMG-4)



GKメッシュ 鹿・猪柵タイプ 標準型

規格

- メッシュパネル(本体部)【約7.65kg/枚】
φ4.0×φ5.0 H2000×W2117
(材質:JIS G3547 SWMGH-3)(材質:亜鉛アルミ合金メッキ鉄線(H))
- 支柱【約1.83kg/本】
φ38.1×t1.0×L2000
- 支柱(地中打ち込み用)【約1.28kg/本】
□25.0×t1.6×L1000
(材質:ZAM鋼管)
- アンカーピン
φ9.0×440(板羽根付き)
(材質:主材JIS G3532 板部JIS G3141 SPCC)
- 丸キャップ
φ38.1(材質:樹脂)
- 結束線
φ1.6(材質:JIS G3547 SWMG-4)

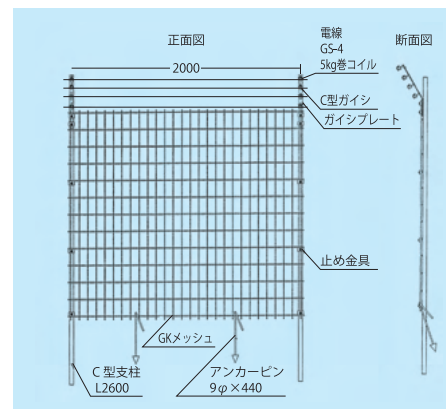


GKメッシュ 鹿・猪・猿柵タイプ 標準型

規格

- メッシュパネル(本体部)【約7.8kg/枚】
φ4.0×φ4.0 H1850×W2075
(材質:JIS G3547 SWMGH-3)
(材質:亜鉛アルミ合金メッキ鉄線(H))
- 支柱(C型支柱)【約3.64kg/本】
t1.4×45×25×L2600(材質:ZAM鋼管)
(材質:メッキ鋼管JIS G3302 SGCC Z27)
- 控支柱(C型支柱)【約2.24kg/本】
t1.4×40×25×L2000
(材質:ZAM鋼管)
(材質:メッキ鋼管JIS G3302 SGCC Z27)
- 止め金具
蝶ネジ(表面処理:溶融亜鉛メッキ)
- 連結プレート
4つ穴プレート(表面処理:溶融亜鉛メッキ)
- アンカーピン
φ9.0×440(板羽根付)
(材質:主材JIS G3532 板部JIS G3141 SPCC)
- ガイシ(材質:セラミック)
- ガイシプレート
60°勾配付き(表面処理:溶融亜鉛メッキ)
- ガイシグリップ(材質:JIS G3548 SWMGF-1)
- 電柵線(亜鉛メッキ鉄線)
φ16(材質:JIS G3547 SWMG-4)
- 電牧器(ソーラー型orAC型)
PEL402/401型

※猪柵タイプ、鹿・猪柵タイプともに使用線径はφ3.2、φ4.0、φ5.0、φ6.0、φ8.0の範囲でご対応可能です。
※網目、金網の幅、高さの変更につきましてもご相談ください。金網の材質は、ドブメッキ(溶融亜鉛メッキ)などもあります。
※ヌートリア・アライグマ・ハクビシンなどの小動物に対策する製品や、猿・鹿を捕獲する囲いワナの製品もございます。



※廉価用として、C型支柱にガイシポートを直接取り付ける簡易型もあります。

ウレタン系グラウト材 サンストッパーF

大日化成株式会社



水に接触するとすぐに反応して、弾性に富んだ強靱なポリマーゲルを形成します。

特長

- 水と直接反応してゲル化します。
- どんな水でも反応しゲル化します。
- 水と任意の割合で溶け合いゲル化します。
- 低粘度のため小さなクラックにも浸透し発泡圧によって、止水効果を発揮します。
- 強靱なゴム弾性体となり、化学的にも安定した止水効果を持続します。
- 安全性に優れています。
- 耐久性に優れています。
- 流水中でもゲル化が可能です。

用途

- シールド工事における止水
- トンネルの湧水の止水
- エレベータービット廻りの漏水の止水
- パイプ廻りからの漏水の止水
- 地下鉄・地下街の漏水の止水
- 貯水池の漏水の止水
- ヒューム管の止水および潤滑剤
- 人口池の遮水塗膜剤
- ダムのカートンクラフト工事
- 盛り土・切り土・斜面の浸食防止と安定

材質

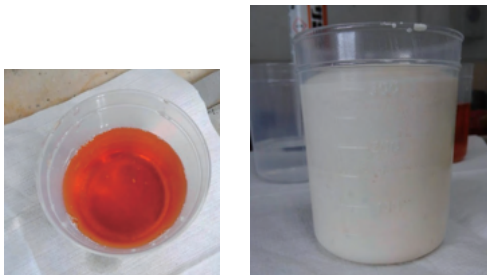
- 親水性ウレタン樹脂

注意事項

※取り扱いの際は保護メガネ、安全帽、長袖作業服、ゴム手袋などを着用してください。
 ※溶剤を使用しているため、十分に換気し、火気に近づけないように使用してください。
 ※空気中の湿気で硬化するため、湿気のない冷暗所に保管してください。
 ※作業が終了したら注入ポンプや容器を直ちに洗浄してください。

施工方法

- ①クラックより水洩れ。
- ②クラックの廻りをはつる。
- ③ホースをクラックに入れ、廻りを急結セメント、エポキシなどで塞ぎ、ホースから水を流す。
- ④ホースにサンストッパーのノズルを取り付け、液を注入する。
- ⑤サンストッパーが硬化したら、ホースをカッターナイフで切断する。
- ⑥ホースが見えないように急結セメント、エポキシなどを塗布する。



反応前

反応後

規格

荷姿	①320mlカートリッジ×10本/ケース
	②18kg/缶
色	反応前:オレンジ色
	反応後:乳白色

一液性水膨潤弾性シール材 スエバーシールK-1

大日化成株式会社

誰でも簡単に使用でき、汎用性に富んだ水膨潤弾性のシール材です。

特長

- 水に触れると水を吸収し、最大2倍の体積に膨潤します。
- 一液湿気硬化型で、作業性が優れています。
- カートリッジタイプで取り扱いが簡単です。
- コンクリート、鉄、塩ビ(硬質)等への接着が良好で、湿潤面でも硬化、接着が可能です。
- 硬化後は優れたゴム弾性体となり耐水性、耐久性が良好です。

用途

- H鋼まわり、貫通部(配管まわり)の止水
- コンクリート打ち継ぎ部の止水
- マンホール
- セグメントシール
- トンネル部の打ち継ぎシール
- コーナー底板部の止水
- セパ部防水
- 防水工事

材質

- ウレタン系

注意事項

※目、皮膚に直接触れないようにしてください。
 ※状況に応じ保護メガネ、保護手袋を着用してください。
 ※取り扱い後は手洗い、うがいを十分行ってください。
 ※直射日光の当たらない冷暗所に保管してください。
 ※水、湿気、火気から遠ざけてください。
 ※目に入った場合は、多量の水で15分以上洗浄し医師の診断を受けてください。
 ※皮膚に付着した場合は、すぐにふき取り石鹸で洗い炎症かゆみが出た時は、直ちに医師の診断を受けてください。
 ※飲み込んだ場合は、直ちに医師の診断を受けてください。
 ※湿気等で硬化(固化)させてから廃プラスチック類で産業廃棄物として処理してください。



使用例

施工例

規格

荷姿	320ml(カートリッジ入り)×5本/1ケース
色	グレー

パーミクロンガードH

ビーオーケミカル株式会社

鋼矢板、鋼管杭、コンクリート構造物の水中部防食、接着に使用するエポキシ樹脂系2液型、パテ(粘土)状の水中硬化型塗料です。手塗り(ハンド圧着)作業性に優れ、対象物の形状に左右されない施工が可能です。厚生労働省令に定める浸出試験に適合しているため、周辺環境にも安全です。



ナツ ブルー



ナツ グレー



ナツ クロ



フユ ブルー



フユ グレー



フユ クロ

特長

- パテ(粘土)性状で水中施工性に優れています。
- コンクリート、鋼板等に対する接着性が良好です。
- 気中、水中、湿潤面への接着性、水中硬化性に優れています。

用途

- 港湾施設、岸壁、漁港等における鋼矢板 水中、干満帯の防食として
- 堤防、栈橋、橋脚等における鋼管杭、水中、干満帯の防食として
- コンクリート躯体調査後の補修や欠損部の補修や接着として
- 水中部の鋼矢板やライナープレート等の隙間の充填として

材質

- エポキシ樹脂

規格

主商品名	季節型	荷姿	色
パーミクロンガードH	夏型	20kgセット	ブルー、グレー、クロ
パーミクロンガードH	冬型	20kgセット	

BOメジコンシリーズ

ビーオーケミカル株式会社

BOメジコン#10

水中硬化型エポキシ樹脂系のパテ(粘土状)の接着シール材です。



夏型 5kg



春秋型 10kg



冬型 20kg

特長

- 施工は、気中だけでなく、湿潤面、水中でも使用できます。
- 季節型3タイプを用意しており、施工時期に合わせて選択できます。
- 各種荷姿を用意し、必要量に応じた重量を選択いただけます。
- パテ(粘土)性状で施工性に優れています。
- コンクリート、硬質塩ビ、鋼板、セラミック製品等に対する接着性が良好です。
- 気中、湿潤面への接着性、水中での硬化性が優れています。

材質

- エポキシ樹脂

用途

- コンクリート関連工事における接着、補修、充填材および役物の固定等
- 上下水道管布設工事における接合・防水材
- 橋梁、港湾、トンネル、ダム、浄水場、下水処理場、電線共同溝、及び景観事業等のコンクリート構造物の諸施設の接着、補修、充填工事

規格

主商品名	季節型	荷姿
BOメジコン#10	夏型	5kg
BOメジコン#10	夏型	10kg
BOメジコン#10	夏型	20kg
BOメジコン#10	春秋型	5kg
BOメジコン#10	春秋型	10kg
BOメジコン#10	春秋型	20kg
BOメジコン#10	冬型	5kg
BOメジコン#10	冬型	10kg
BOメジコン#10	冬型	20kg

※運賃別途

BOメジコン ミニべんり君

水中硬化型エポキシ樹脂系の2液型パテ(粘土状)の接着シール材です。



特長

- 少量、軽量なので点検時の即時補修や少量で使用したいときに便利です。
- 施工は、気中だけでなく、湿潤面、水中でも使用できます。
- BOメジコン#10のミニパッケージ版で、小面積の接着・補修に大変便利です。
- パテ(粘土)性状で施工性に優れています。
- コンクリート、硬質塩ビ、鋼板、セラミック製品等に対する接着性が良好です。
- 気中、湿潤面への接着性、水中硬化性に優れています。

規格

主商品名	季節型	荷姿
BOメジコン ミニ べんり君	-	500g \times 20個 (計10kg)/箱入り

※運賃別途

用途

- 塩ビ管の接着、貫通部の充填シール
- コンクリート関連工事における接着、補修、充填材および役物の固定等
- コンクリート二次製品(U字溝、マンホール、ボックスカルパートなど)の接着、すきま充填
- 上下水道管布設工事における接合・防水材、削孔後の処理
- 橋梁、港湾、トンネル、ダム、浄水場、マンホール、下水処理場、電線共同溝、及び景観事業等のコンクリート構造物の諸施設の接着、補修、充填工事

材質

- エポキシ樹脂

BOメジコン#200

新旧コンクリートの打ち継ぎ、かさ上げ用のエポキシ樹脂系2液型、液状の接着剤です。



夏型 5kg



春秋型 10kg

特長

- コンクリートを一体化し防水効果があります。
- 刷毛、コテ等で簡単に塗布可能です。
- 湿潤面への接着性にも優れ、塗布後1時間以内に打設します。
- 液状で、刷毛、コテ塗り作業性に優れています。
- 打継部の接着性、防水性に優れています。
- 湿潤面への接着性に優れています。

用途

- コンクリート、断面修復モルタル等の打ち継ぎ接着、防水

材質

- エポキシ樹脂

規格

主商品名	季節型	荷姿
BOメジコン#200	-	5kg \times 2
BOメジコン#200	-	20kg \times 2

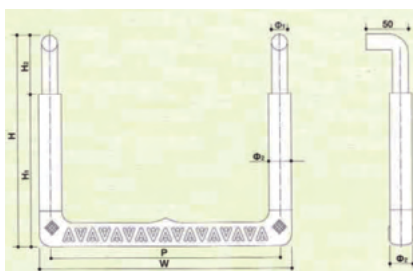
※運賃別途

アメニティストップ 先付けタイプ(L字型)

株式会社フレックスシステム



構造図



特長

- ロングでワイドなので、施工性・作業性が一段とアップします。
- L字型なので、抜け出る心配がありません。
- 穴をあける必要がなく、大きな止水効果が得られます。
- バリエーションが豊富なので、防火水槽・護岸壁・ダム・各種擁壁等、どんな現場にも最適です。

仕様

品番表(芯材:SWCH12R) (単位:mm)

品番	φ1	φ2	W	H	P	H1	H2
RC15L-200	19.0	25.0	153	200	128	155	45
RC15L-250	19.0	25.0	153	250	128	180	70
RC17.5L-200	19.0	25.0	175	200	150	150	50
RC20L-200	19.0	25.0	200	200	175	165	35
RC40L-173	19.0	27.0	400	173	373	133	40

品番表(芯材:SWCH12R・SUS304) (単位:mm)

品番	φ1	φ2	W	H	P	H1	H2
RC30L-173	19.0	27.0	300	173	273	133	40
RC30L-250	19.0	27.0	300	250	273	180	70
RC30L-300	19.0	27.0	300	300	273	230	70
RC30L-350	19.0	27.0	300	350	273	285	65
RC40L-157	19.0	27.0	400	157	373	123	34
RC40L-250	22.0	30.0	400	250	370	150	100
RC40L-300	22.0	30.0	400	300	370	210	90

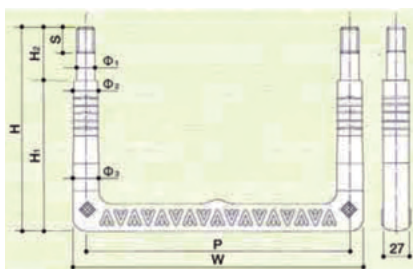
注意: 芯材でSWCH12Rをご希望の場合は品番の最後にSSを付けてください。
SUS304をご希望の場合はSUSを付けてください。

アメニティストップ 後付けタイプ(樹脂固着式)

株式会社フレックスシステム



構造図



特長

- 固着力が強いエポキシ樹脂を使用しますので、ガッチリと固定され、抜け出す心配がありません。
- 埋め込み穴は樹脂により完全に埋められますので、水の浸透する恐れはありません。
- PP(ポリプロピレン)被覆の黄色着色により、マンホール内のステップ位置が判別しやすくなっています。

仕様

品番表(芯材:SWCH12R・SUS304) (単位:mm)

品番	φ1	φ2	φ3	W	H	P	H1	H2	S
SG30-250	19.0	25.0	27.0	300	250	273	180	70	55
SG40-250	19.0	25.0	27.0	400	250	373	180	70	55

注意: 芯材でSWCH12Rをご希望の場合は品番の最後にSSを付けてください。SUS304をご希望の場合はSUSを付けてください。

品番表(芯材:SWCH12R) (単位:mm)

品番	φ1	φ2	W	H	P	H1	H2	S
EH30-220	19.0	27.0	300	220	273	160	60	35
EH40-220	19.0	27.0	400	220	373	160	60	35
PW40-175	19.0	27.0	400	175	373	133	42	35

品番表(芯材:SUS304) (単位:mm)

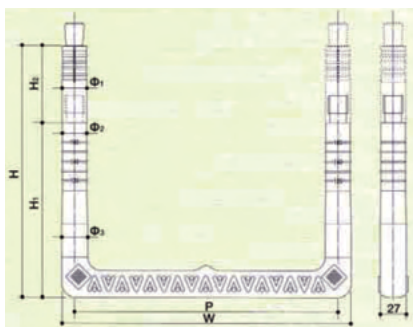
品番	φ1	φ2	W	H	P	H1	H2	S
SH30-220	19.0	27.0	300	220	273	150	70	55
SH40-220	19.0	27.0	400	220	373	150	70	55

アメニティストップ 後付けタイプ(アンカー固定式)

株式会社フレックスシステム



構造図



特長

- アンカーでステップをガッチリと固定するので、抜け出す心配がありません。
- 孔をあけ、アンカー固定式ステップを差し込み、プラスチックハンマー又は木製ハンマーで打ち付けるだけの簡単施工。
- 取付後エポキシ樹脂(アメニティパテ等)を充填すれば、水の浸透を防げます。

仕様

品番表(芯材:SWCH12R・アンカー部:スチール) (単位:mm)

品番	φ1	φ2	φ3	W	H	P	H1	H2
AN30-260SS	25.4	25.0	27.0	300	260	273	180	80
AN40-260SS	25.4	25.0	27.0	400	260	373	180	80

品番表(芯材:SUS304・アンカー部:スチール) (単位:mm)

品番	φ1	φ2	φ3	W	H	P	H1	H2
AN30-260SUS	25.4	25.0	27.0	300	260	273	180	80
AN40-260SUS	25.4	25.0	27.0	400	260	373	180	80

※特注で芯材:SUS304・アンカー部SUS304もあります。

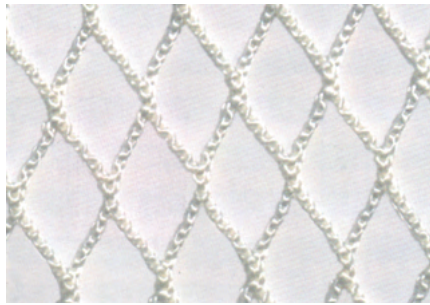
安全ネット

ナカダ産業株式会社

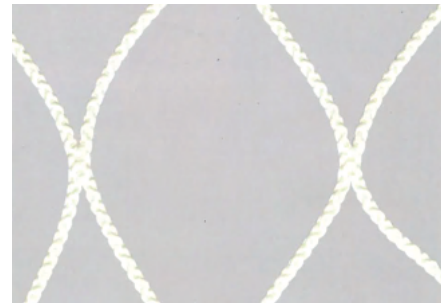
安全ネット



種別	安全ネット
規格	ポリエステル 280T(250D)/162本
目合い	100mm目合い・菱目・有結節・白
備考	



種別	安全ネット
規格	ポリエステル 280T(250D)/46本
目合い	15mm目合い・菱目・ラッセル・白
備考	仮設工業会認定V



種別	安全ネット
規格	ポリエステル280t/258本
目合い	100mm目合い・菱目・ラッセル網・白
備考	仮設工業会認定

防災安全ネット/安全ネット



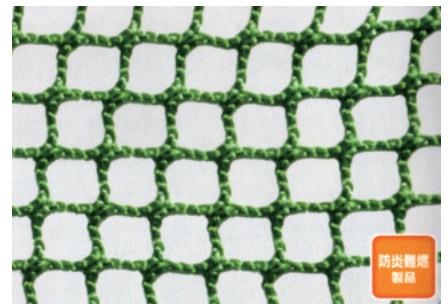
種別	安全ネット(ジョブナ)
規格	難燃ポリエステル 280T(250D)/56本
目合い	18mm目合い・菱目・ラッセル・青
備考	仮設工業会認定 日本防災協会認定品

キャッチネット



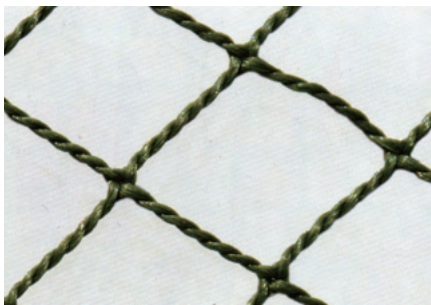
種別	キャッチネット
規格	ポリエステル 280T(250D)/20本
目合い	10mm目合い・菱目・ラッセル・グリーン
備考	チップ押え

建築養生/防災建築養生/剥落防護ネット

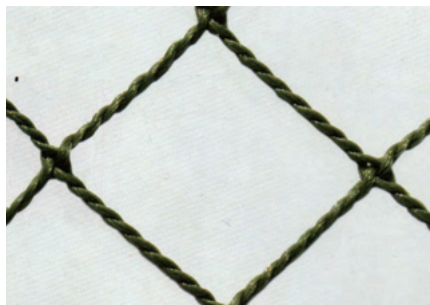


種別	剥落防護ネット
規格	難燃ポリエステル 2200T(2000D)/5本 [11000T]
目合い	10mm目合い・角目・ラッセル・グリーン
備考	

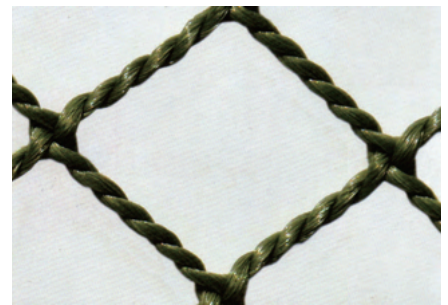
落石ネット



種別	落石防止ネット
規格	ポリエチレン 440T(400D)/22本
目合い	30mm目合い・菱目・無結節・GG
備考	



種別	落石防止ネット
規格	ポリエチレン 440T(400D)/44本
目合い	37.5mm目合い・菱目・無結節・GG
備考	



種別	落石防止ネット
規格	ポリエチレン 440T(400D)/120本
目合い	37.5mm目合い・菱目・無結節・GG
備考	

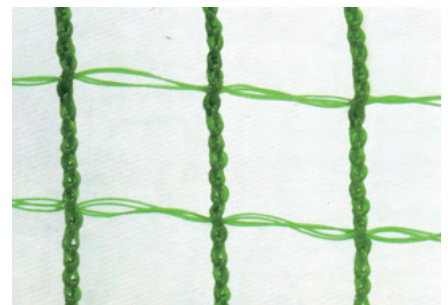
植生ネット



種別	植生ネット
規格	ポリエチレン 440T(400D)/22本
目合い	30mm目合い・菱目・無結節・GG
備考	



種別	植生ネット
規格	ポリエチレン 440T(400D)/22本
目合い	37.5mm目合い・菱目・無結節・GG
備考	



種別	植生ネット
規格	ポリエチレン 2m巾×50m
目合い	25×20・角目・ラッセルロール巻き・グリーン
備考	

UVブラックマクラ土のう

萩原工業株式会社



約5年の耐候性!

特長

- 紫外線劣化防止剤を添加し、約5年の耐候性に優れた黒色を採用した事で耐候年数が大幅UP。排水工事や資材などの重しなどにも使用出来ます。

規格

サイズ(cm)	入数(枚)
25×90	200

物性値

打込(本/2.54cm)	引張強度(N/5cm)	伸度(%)
タテ12×ヨコ12	タテ600×ヨコ550	タテ18×ヨコ25

※上記物性は、測定値であり保証値ではありません。

用途

- 工事現場での止水、泥止め。養生シート等の重しとして

材質

- 本体:ポリエチレン
- 口紐:ポリプロピレン

UV BLACK 土のう



国産土のうの最高峰!! 約5年の耐候性を実現したUVブラック土のう

特長

- 紫外線劣化防止剤を添加し、耐候性に優れた色である「黒」を採用、国産土のうで最も高い耐候性を実現しました。

規格

サイズ(cm)	入数(枚)
48×62	200

物性値

打込(本/2.54cm)	引張強度(N/5cm)	伸度(%)
タテ12×ヨコ12	タテ600×ヨコ550	タテ18×ヨコ25

※上記物性は、測定値であり保証値ではありません。

用途

- 長期土木工事の土塁設置、河川工事などの長期工事の土塁、災害用備蓄など

材質

- 本体:ポリエチレン
- 口紐:ポリプロピレン

カラー

- ブラック

原産国

- 日本



スーパーUV 土のう



紫外線劣化防止剤(UV)を添加した中期工事用国産UV土のう

特長

- 紫外線劣化防止剤を添加し中期的な(約4年)耐候性機能を有した国産UV土のうです。

規格

サイズ(cm)	入数(枚)
48×62	200

物性値

打込(本/2.54cm)	引張強度(N/5cm)	伸度(%)
タテ10×ヨコ10	タテ550×ヨコ500	タテ22×ヨコ17

※上記物性は、測定値であり保証値ではありません。

用途

- 中期土木工事の土塁設置、河川工事などの中期工事の土塁、災害用備蓄など

材質

- 本体:ポリエチレン
- 口紐:ポリプロピレン

カラー

- ホワイト

原産国

- 日本



埋設標識シート

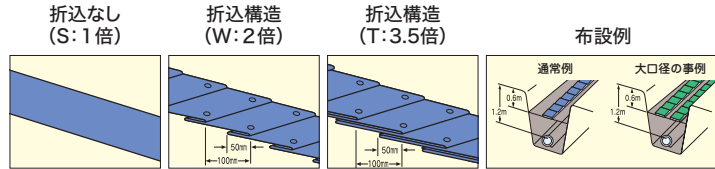
東洋平成ポリマー株式会社

特長 埋設標識シートはポリエチレン製のクロスを使用し、次の様な優れた特長を持っています。

- 強度 延伸テープを織物にしており、優れた引張強度を持っています。
- 耐薬品性 ポリエチレン製のため、酸、アルカリ、硫化水素飽和溶液に対し、優れた耐久性を持っています。
- 耐寒性 脆化温度は-70℃以下で、冬期でも使用可能です。
- 折込構造 図の様な構造になっており、パワーショベル等に引掛けた時、折込部が解けて伸びます。(ダブルとトリプルの場合)
- 印刷保護性 特殊インキで印刷したフィルムの印刷面を内側にしてラミネートしており、印刷文字はいつまでも鮮明です。
- オリジナル印刷が短納期・小ロット対応が可能です。
- 国内一貫生産なので、安定供給、短納期対応が可能です。
- 埋設標識シートのパイオニアで、品質・実績もNo.1
- 高強力タイプもご用意ございます。



※製品の仕様により文字内容が異なる場合があります。



物性

引張試験			
強力(N/3cm)		伸度(%)	
タテ	ヨコ	タテ	ヨコ
382以上	382以上	10以上	10以上

水道管用

規格

巾	折込率	長さ	クロス色	文字色	1ケース
75mm	ダブル	50m	青	白	12巻入(600m)
150mm	シングル	50m	青	白	12巻入(600m) 6巻入(300m)
300mm	シングル	50m	青	白	6巻入(300m) 3巻入(150m)
400mm	ダブル	50m	青	白	6巻入(300m) 3巻入(150m)

水道管注意

この下に水道管あり注意、立会いを求めて下さい。

下水道管用

規格

巾	折込率	長さ	クロス色	文字色	1ケース
75mm	ダブル	50m	茶	白	12巻入(600m)
150mm	シングル	50m	茶	白	12巻入(600m) 6巻入(300m)
300mm	シングル	50m	茶	白	6巻入(300m) 3巻入(150m)
400mm	シングル	50m	茶	白	6巻入(300m) 3巻入(150m)

下水道管注意

この下に下水道管あり注意、立会いを求めて下さい。

一般電線共同溝

規格

巾	折込率	長さ	クロス色	文字色	水抜穴数	1ケース
150mm	ダブル	50m	桃	黒	—	6巻入(300m)
300mm	ダブル	50m	桃	黒	3	3巻入(150m)
400mm	ダブル	50m	桃	黒	5	3巻入(150m)
600mm	ダブル	50m	桃	黒	7	2巻入(100m)

注意 電線共同溝ケーブルが埋設されています。最寄りの管理者の立会いを求めて下さい。

国土交通省電線共同溝

規格

巾	折込率	長さ	クロス色	文字色	水抜穴数	1ケース
150mm	ダブル	50m	桃	黒	—	6巻入(300m)
300mm	ダブル	50m	桃	黒	3	3巻入(150m)
400mm	ダブル	50m	桃	黒	5	3巻入(150m)
600mm	ダブル	50m	桃	黒	7	2巻入(100m)

注意 電線共同溝ケーブルが埋設されています。最寄りの国道出張所の立会いを求めて下さい。

国土交通省情報ボックス

規格

巾	折込率	長さ	クロス色	文字色	水抜穴数	1ケース
150mm	ダブル	50m	赤・桃	黒	—	6巻入(300m)
300mm	ダブル	50m	赤・桃	黒	3	3巻入(150m)
600mm	ダブル	50m	赤	黒	7	2巻入(100m)

注意 情報ボックスが埋設されています。最寄りの国道出張所の立会いを求めて下さい。

埋設物探知標識シート アルタンシート

水道管用

規格

巾	折込率	長さ	クロス	文字色	1ケース
150mm	シングル	50m	青+アルミ	黒	16巻入(800m) 6巻入(300m)

埋設標識シート エコクロスシート

水道管用

規格

巾	折込率	長さ	クロス	文字色	1ケース
150mm	シングル	50m	青	白	12巻入(600m) 6巻入(300m)
300mm	ダブル	50m	青	白	3巻入(150m)

認定番号 第06131043号

国土交通省光ケーブル

規格

巾	折込率	長さ	クロス色	文字色	水抜穴数	1ケース
150mm	ダブル	50m	赤	黒	—	6巻入(300m)
300mm	ダブル	50m	赤	黒	3	3巻入(150m)
600mm	ダブル	50m	赤	黒	7	2巻入(100m)

注意 光ケーブルが埋設されています。最寄りの国道出張所の立会いを求めて下さい。

国土交通省重要通信ケーブル

規格

巾	折込率	長さ	クロス色	文字色	水抜穴数	1ケース
150mm	ダブル	50m	赤	黒	—	6巻入(300m)
300mm	ダブル	50m	赤	黒	3	3巻入(150m)

この下に重要通信ケーブルあり立会いを求めて下さい。国土交通省

電力用(高・低電圧/特別高電圧)

規格

※特別高電圧はW150のみの規格となります。

巾	折込率	長さ	クロス色	文字色	1ケース
150mm	シングル	50m	橙	赤	12巻入(600m) 6巻入(300m) 2巻入(100m)
300mm	シングル	50m	橙	赤	6巻入(300m) 3巻入(150m)

危険注意

この下に低圧電力ケーブルあり。

通信用

規格

巾	折込率	長さ	クロス色	文字色	1ケース
150mm	シングル	50m	赤	黒	12巻入(600m) 6巻入(300m) 2巻入(100m)
300mm	ダブル	50m	赤	黒	3巻入(150m)

危険注意

この下に重要通信ケーブル線あり。

弱電ケーブル

規格

巾	折込率	長さ	クロス色	文字色	1ケース
150mm	シングル	50m	赤	黒	12巻入(600m) 6巻入(300m) 2巻入(100m)
300mm	ダブル	50m	赤	黒	3巻入(150m)

危険注意

この下に弱電ケーブル線あり。

ガス管用

巾	折込率	長さ	クロス色	文字色	1ケース
75mm	ダブル	50m	緑	黒	12巻入(600m)
150mm	シングル	50m	緑	黒	12巻入(600m) 6巻入(300m)
300mm	ダブル	50m	緑	黒	3巻入(150m)

農業用水管用

巾	折込率	長さ	クロス色	文字色	1ケース
150mm	ダブル	50m	白または黄	黒	6巻入(300m)

工業用水管用

巾	折込率	長さ	クロス色	文字色	1ケース
150mm	ダブル	50m	白	黒	6巻入(300m)

油送管用

巾	折込率	長さ	クロス色	文字色	1ケース
150mm	ダブル	50m	黄	黒	6巻入(300m)

消火管用

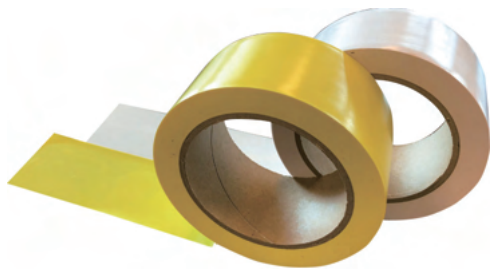
巾	折込率	長さ	クロス色	文字色	1ケース
150mm	ダブル	50m	白	赤	6巻入(300m)

温泉管用

巾	折込率	長さ	クロス色	文字色	1ケース
150mm	ダブル	50m	黄	黒	6巻入(300m)

防虫対策忌避ラインテープ ガードラインテープ

株式会社イノベックス



特長

- 安全性に優れた害虫忌避成分「エトフェンプロックス」を使用
シート間仕切りの弱点であるシートと床の隙間に貼ることで、歩行虫のブロックとなり、侵入を防ぎます。
- 約2年間 効き目持続 ※忌避効果を有す薬剤を継続的に染み出させることで、約2年（環境により前後有り）効果を持続します。
- 駆除することなく遠ざける！（安全性に優れた害虫忌避成分）
- 貼りやすい！（床面に貼るだけの簡単設置）
- イノベックスパーテーション（工場間仕切）との組合せで上下で防虫対策が可能です。

規格

サイズ 50mm×20m

用途

●適用害虫:アリ/ダンゴムシ/ケムシ/クモ/ムカデ その他

現場テープ No.440 オカモト化成製品株式会社

作業現場の必需品！



規格

基材	PET織物
粘着剤	天然ゴム系
粘着力 (N/25mm)	11.4
引張強さ (N/25mm)	123.0
カラー	シルバー
厚さ (mm)	0.22
幅 (mm)	50
長さ (m)	25
入数 (巻)	30

※上記の数値は当社試験法により測定した一例であり、保証値ではありません。

特長

- 特殊配合粘着剤を採用していますので、粘着力が強く、剥がした際、糊残りもほとんどありません。
- 特殊ポリエステル素材を使用していますので、耐水性・耐候性に優れています。
- シート破れ補修、水漏れ仮補修、工業資材結束など工事・作業現場の困った時に。

アクリル気密防水テープ AS-02 (片面) オカモト化成製品株式会社

住宅の品質重視時代に対応した防水テープ。



規格

基材	PE/PET織物
粘着剤	アクリル系
粘着力 (N/25mm)	42.0
引張強さ (N/25mm)	—
カラー	黒
厚さ (mm)	0.16
幅 (mm)	50 75 100
長さ (m)	20
入数 (巻)	30 24 18

※上記の数値は当社試験法により測定した一例であり、保証値ではありません。

特長

- 耐久性に優れたアクリル系粘着剤を使用しています。
- 手で簡単に切れますので作業効率がアップします。
- 四季を問わず、強力な粘着性を発揮します。
- 透湿防水シートのほか、断熱材などにも強力に接着します。
- フィルム合紙を使用しない省資源包装です。

布テープハンディクロス No.451 オカモト化成製品株式会社

使いやすさと経済性。



規格

基材	スフ/PET織物
粘着剤	天然ゴム系
粘着力 (N/25mm)	8.8
引張強さ (N/25mm)	125.5
カラー	クリーム
厚さ (mm)	0.20
幅 (mm)	25 38 50 60 75 100
長さ (m)	25
入数 (巻)	60 48 30 30 24 18

※上記の数値は測定値であり、保証値ではありません。

特長

- 中梱包用。
- ダンボールの封緘に。

布粘着テープ No.111 トラ オカモト化成製品株式会社

工事現場などで役立ちます。



カラー/黒黄・黒赤・白赤・白緑・白青

規格

基材	スフ織物
粘着剤	天然ゴム系
粘着力 (N/25mm)	10.8
引張強さ (N/25mm)	140.2
カラー	トラ
厚さ (mm)	0.30
幅 (mm)	50
長さ (m)	25
入数 (巻)	30

※上記の数値は測定値であり、保証値ではありません。

特長

- 工事現場や立ち入り禁止箇所の表示に。

規格印刷PEクロス #625AT

株式会社リンレイ



規格

サイズ (共通)	50mm×10m ピッチ204mm
----------	----------------------

#625AT
回転物注意/さわるな危険/指差確認/頭上注意/足もと注意/ベンキめりた/立入禁止/禁煙/土足厳禁/故障中使用禁止

テープ

株式会社寺岡製作所

オリーブテープ No.141

特長

- 厳選された布に強力な粘着剤を厚く塗布し、丈夫で確実な包装を実現。粗面にもよく付きます。一般包装用から輸出梱包・重梱包まで、あらゆる荷造りをカバー。各種の仮止め・結束・保護などにも使われています。手で簡単に切れる仕上がりの良さ、巻き戻しもスムーズです。
- カラー：クリーム(段ボール色)/オリーブ・ドラブ色



規格

幅mm×長さM	1ケース(巻)	
25	25	60
38		48
50		30
60		30
75		24
100		18

用途

- 重梱包・各種仮止め・結束・保護 他

材質

- 支持体：スフ
- 粘着剤：ゴム系

オリーブテープ(色物) No.145

特長

- 鮮やかな色を豊富に揃え、ケースの色分けに最適です。
- 豊富なカラー：白/黒/シルバー/青/赤/黄/緑/空/茶/灰/ピンク/オレンジ



包装用布テープ No.1532

特長

- 軽くてコンパクトな包装用布テープ。コストパフォーマンスに優れた製品です。
- カラー：クリーム(段ボール色)



規格

幅mm×長さM	1ケース(巻)	
25	25	60
38		48
50		30
75		24
100		18

用途

- 一般包装用・段ボール包装用・ご家庭での補修・仮止め・結束 他

材質

- 支持体：特殊織物
- 粘着剤：ゴム系

注意事項

※品番・色により対応可/不可あり要問い合わせ

包装用布テープ(色物) No.1535

特長

- 一段と鮮やかな色を揃え、たいへんよく目立ちます。ケースの色分けにも最適。
- カラー：白/黒/シルバー/青/赤/黄/緑



P-カットテープ No.4140

特長

- 養生用のポリエチレンクロステープです。一段と手で切り易く、テープの切断面がきれいなテープです。よくつき、はがれにくく、糊残りが少ない、粘着バランスのとれたタイプです。
- カラー：若葉/透明/青/赤/黄/ピンク/黒

用途

- 鉄骨・コンクリート・シート固定・引越作業用・軽梱包用 他



規格

幅mm×長さM	1ケース(巻)	
25	25・50	60
38		48
50		30
75		24
100		18

材質

- 支持体：ポリエチレンクロス
- 粘着剤：アクリル系

すべり止めテープ No.953

特長

- 貼るだけで、すべり転倒事故を防止できます。セパレータを剥がして貼るだけの簡単施工、耐摩耗性に優れ、滑り止め効果が長時間持続します。また 乾燥時間が不要なため、施工後すぐに効果を発揮します。
- カラー：黒/茶/黄/緑/灰

用途

- 駅のホームや階段、ビル・工場屋内外の階段すべり防止として
- 乗物・建設機械(フォークリフト等)のステップとして



規格

幅mm×長さM	1ケース(巻)	
50	5	24
100		12

材質

- 支持体：人造研磨剤+接着剤+アルミ箔
- 粘着剤：アクリル系

オイルゲーター 生分解性油吸着剤 (バクテリア入り)

株式会社シバタ



バイオ先進国の
アメリカが特許認定
特許番号:5609667

6kg袋入り 定価12,000円
12kg袋入り 定価18,000円



使用例

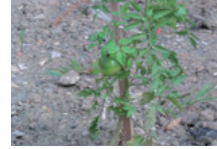
汚染土壌改良 (ガソリンスタンド跡地の汚染土壌)



オイルゲーターを播きコンボで攪拌



4層×30cmで合計12m



処理土壌でトマトが育つ



雨が降っても油膜が出ない

特長

- 主成分の綿花が油を吸収。綿花のため、油吸収量が多く、再浸漬もしません。
- オイルゲーターに含まれているバクテリアが、油を生分解します。
- 土中にこぼれた油も吸収できます。
- 土壌改良剤としても使えます。(ガソリンスタンド跡地、工場跡地など)
- 使用方法は簡単、油にオイルゲーターをかけ、土中に埋めておくだけです。

使用方法



油流出(廃油)



オイルゲーター添加(ふりかける)



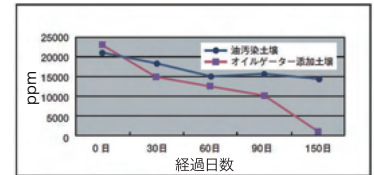
瞬時に吸着



吸着完了

性能

22,600ppm → 1,100ppm



土壌改良材・DWファイバー

大建工業株式会社

特長

- ランダムに枝分かれした繊維構造により、水みちを確保でき粘土質土壌など透水性の悪い土壌に混ぜることで透水性を改善します。
- 腐植物質であるフルボ酸を混合しており土壌の緩衝機能やキレート効果により塩類障害抑制を抑え、植物の光合成を活性化させ生育を促進します。

用途

- 緑地など植栽基盤の土壌改良として
- 透水性の改善として

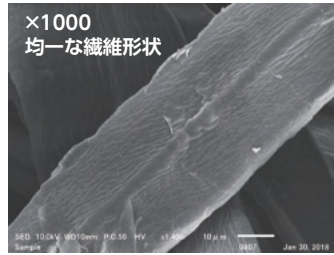
規格

製品名	入数	重量
DWファイバー	1,000L	350kg
	50L	17.5kg

- NETIS登録:KT-170110-A
- 有機JAS登録:JASOM-180203

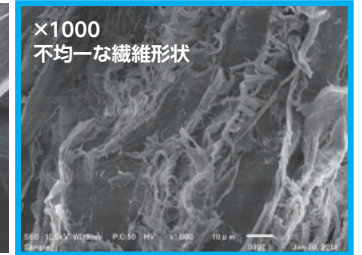


特殊な繊維加工



×1000 均一な繊維形状

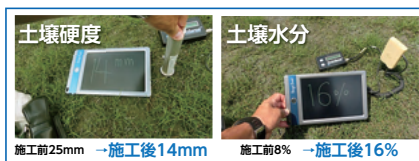
通常の解繊繊維



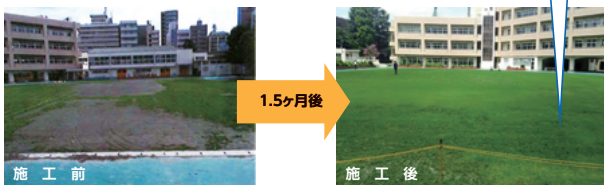
×1000 不均一な繊維形状

DWファイバー

●土壌改良試験



芝生化に成功



1.5ヶ月後

●透水性試験

試験盛土を造成し、長谷川式現場透水試験を実施

透水性の改善に成功

