

# MMSボックスカルバート



鶴見コンクリート株式会社

# MMSボックスカルバート 革新的な耐震性と施工性

(公財)日本下水道新技術機構  
(公社)日本下水道協会 I類認定資器材  
NETIS登録:KT-120125-A

MMSボックスカルバートは、耐震性と施工性に優れ、かつ高い水密性のあるジョイントを有したプレキャストボックスカルバートです。

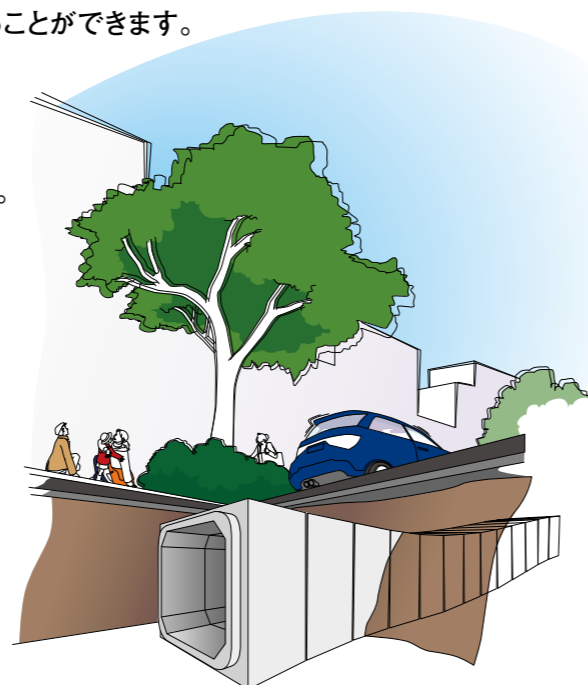


受け口

差し口

## 特長

- MMSボックスカルバートにより、レベル1およびレベル2地震動に対して安全な耐震性管路を築造することができます。
- ジョイントを長尺化したことで、地盤の永久ひずみにも対応することができます。
- 地震発生によるジョイントの抜きおよび屈曲に対しても水密性能を維持することができます。(外水圧 0.06 MPa)
- 据付けは、縦締め緊張工を必要とせず、通常敷設型となります。また、内目土工を省略することができます。

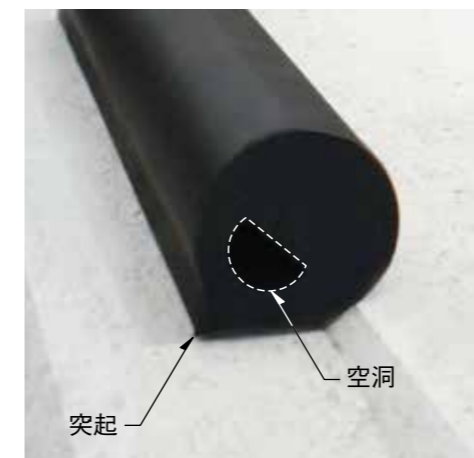


## 施工性

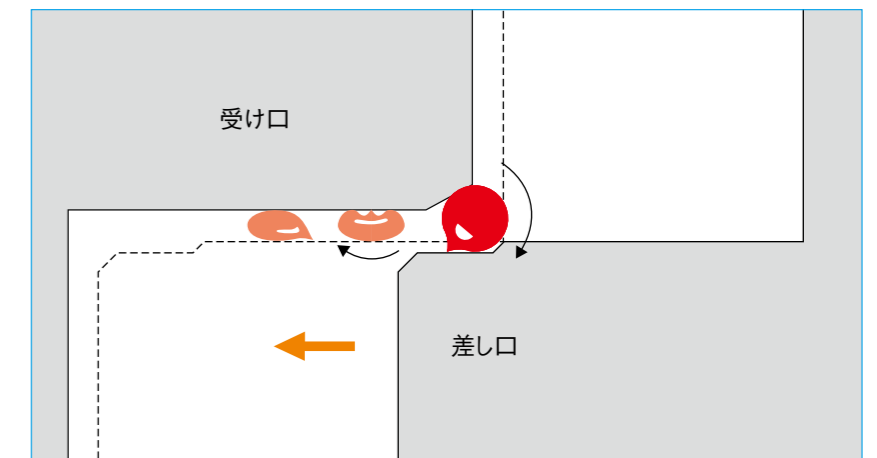
差し口の継手部の先端に装着したゴムリングは、継手の差込みに合わせて自らが回転しながら移動するため、滑材を使用することなくスムーズに継手を差込むことが可能です。

ゴムリングの特徴

- ・突起が装着時のガイドとなり、ねじれを防止しスムーズな回転が得られます。
- ・空洞は均一な圧力を生み止水効果を上げます。



ゴムリングの断面



ジョイントの差込みとゴムリングの挙動

## 耐震性

ジョイントを長尺化したことで、地盤沈下やレベル2地震動等の地盤変位に対して、高い追従性があり、地盤の永久ひずみにも対応することが可能です。



水密試験状況 (継手部の確認)



載荷試験状況 (本体部の確認)

基本性能		
許容抜き出し量	$\delta a$	50mm
許容屈曲角	$\theta a$	0.70~3.33°**

\*\*審査証明範囲での値

## 下水道管路の耐震設計

### ●耐震設計の基本的な考え方

地震動	区分	レベル1地震動	レベル2地震動
	内容	施設の供用期間内に1~2度発生する確率を有する地震動	施設の供用期間内に発生する確率は低いが大きな強度を有する地震
施設	重要な幹線等	設計流下能力の確保 (照査:継手部・本体部)	流下機能の確保 (照査:継手部・本体部)
	その他の管路	設計流下能力の確保 (照査:継手部のみ)	
対策	継手部	地震動・地盤変位に対して土砂流入が起こらない <b>屈曲角<math>\theta</math></b> および <b>拔出し量<math>\delta</math></b> とする	
	本体部	地震動に対して発生応力が許容応力度以内	地震動に対して発生応力が終局限界状態以内

### ●地震動による拔出し量 ( $\delta$ )

$$\delta = \epsilon_{gd} \cdot \ell, \quad \epsilon_{gd} = \frac{\pi}{L} \cdot U_h(z)$$

$\delta$  : 地震動による継手部の拔出し量(m)  
 $\epsilon_{gd}$  : 地震動により生じる地盤ひずみ  
 $\ell$  : 製品有効長(m)  
 $L$  : 地盤振動の波長(m)  
 $U_h(z)$  : ボックスカルバートの布設深度zの水平変位振幅(m)  
 $z$  : ボックスカルバート中心の深度(m)

### ●地盤変位による拔出し量 ( $\delta$ )

$$\delta = \epsilon_g \cdot \ell$$

$\delta$  : 地盤変位による継手部の拔出し量(m)  
 $\epsilon_g$  : 地盤の液状化に伴う永久ひずみ  
 $\ell$  : 製品有効長(m)

### ●地震動による屈曲角 ( $\theta$ )

$$\theta = \left( \frac{2\pi}{T_s} \right)^2 \cdot \frac{U_h(z)}{V_{SD}^2} \cdot \ell$$

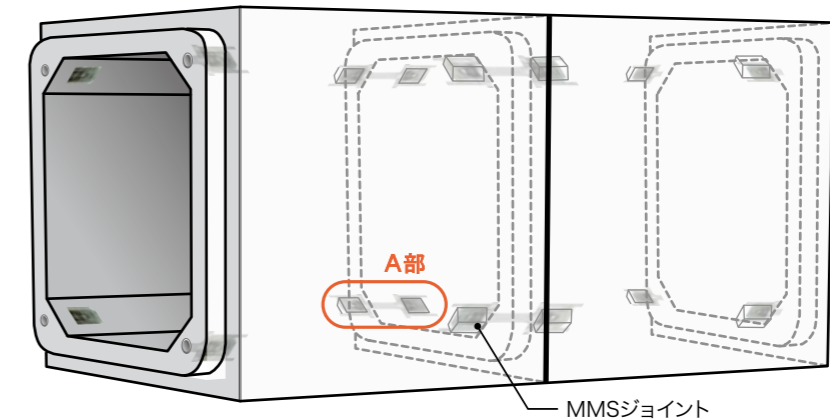
$\theta$  : 地震動による継手部の屈曲角(rad)  
 $T_s$  : 表層地盤の固有周期(s)  
 $U_h(z)$  : ボックスカルバート布設深度zの水平変位振幅(m)  
 $V_{SD}$  : 表層地盤のせん断弾性波速度(m/s)  
 $\ell$  : 製品有効長(m)

地形条件	永久ひずみ $\epsilon_g$	拔出し量 $\delta$			MMS ボックスカルバート 許容拔出し量 $\delta_a$
		製品有効長 $\ell=1.0$ mの場合	製品有効長 $\ell=1.5$ mの場合	製品有効長 $\ell=2.0$ mの場合	
護岸近傍の液状化地盤 (護岸から100m未満)	1.5%	15mm	22.5mm	30mm	< 50 mm ... OK
内陸部の液状化地盤 (護岸から100m以上)	1.2%	12mm	18mm	24mm	
非液状化の傾斜地 (勾配が5%以上の盛土)	1.3%	13mm	19.5mm	26mm	

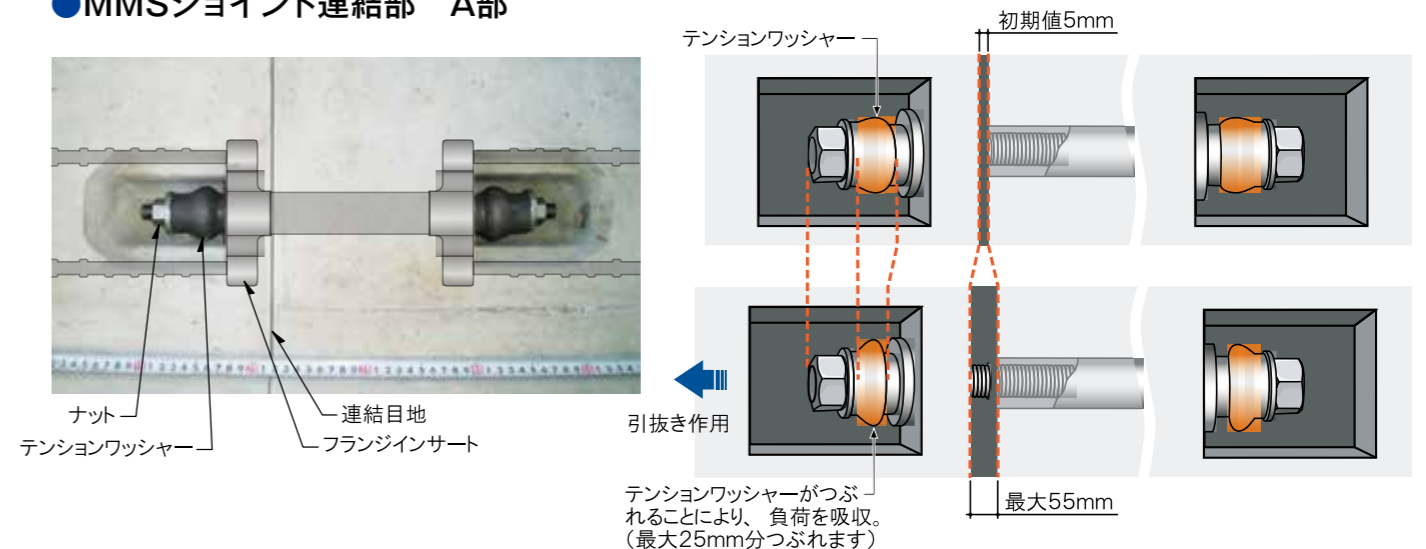
## MMSジョイントの併用でより高度で安全な管路へ

MMSボックスカルバートは十分な耐震性能を有していますが、MMSジョイントを使用することにより、更により安心して安全な耐震性管路となります。

- ・ 常時の活荷重などによる管路のたわみを防止します。
- ・ 地震時では、地盤変位や永久ひずみによるジョイントの拔出し量を各ジョイントに均等に配分します。
- ・ 地震時のジョイントの拔出し防止として機能します。



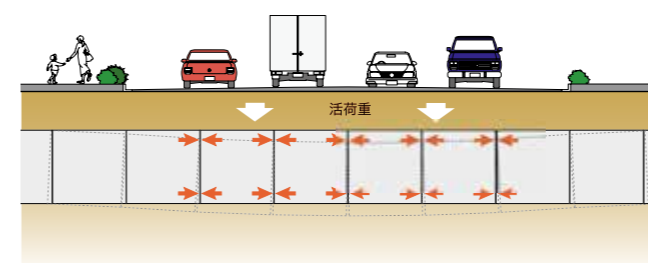
### ●MMSジョイント連結部 A部



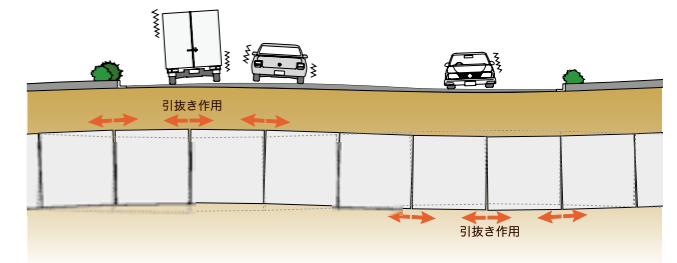
## 性能

MMSジョイントに使用されるテンションワッシャーは、常時での荷重(活荷重など)では、ジョイントにプレストレスを与え管路のたわみ防止となり、それ以上の荷重(地震力)が作用してはじめてフレキシブルジョイントになる性能を有しています。

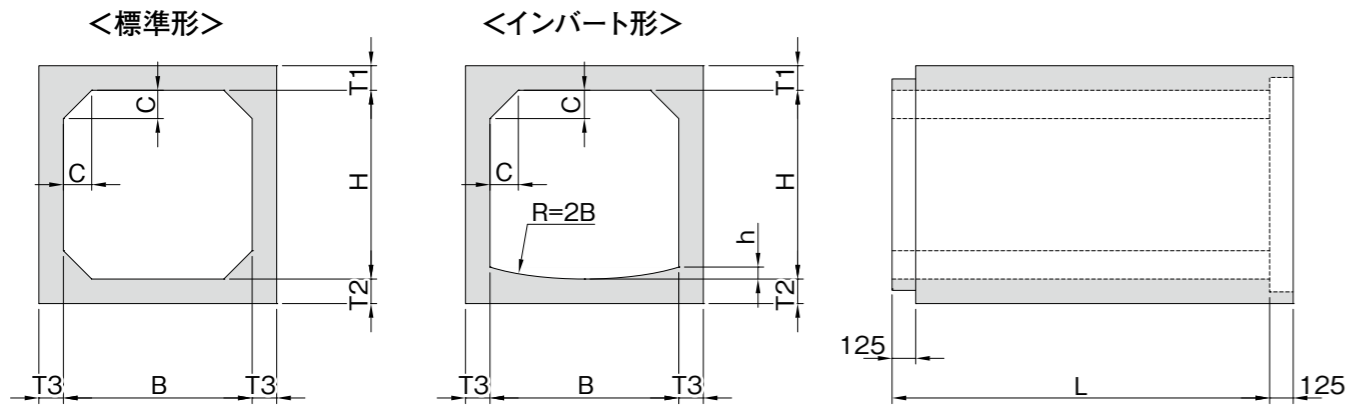
### ●常時(活荷重などのたわみ防止)



### ●地震時(地震動のたわみ防止)



# MMSボックスカルバート製品規格表



## ●RCボックスカルバート

(単位: mm)

呼び寸法		製品長	部材厚さ				製品重量	
内幅	内高		頂版	底板	側壁	ハンチ	標準形	インバート形
B	H	L	T1	T2	T3	C	(kg/本)	(kg/本)
600	600	2000	130	130	130	100	2000	1990
700	700	2000	130	130	130	100	2260	2260
800	800	2000	130	130	130	100	2520	2540
900	600	2000	130	130	130	100	2390	2420
900	900	2000	130	130	130	100	2780	2810
1000	800	2000	130	130	130	150	2900	2900
1000	1000	2000	130	130	130	150	3160	3160
1000	1500	2000	130	130	130	150	3810	3810
1100	1100	2000	130	130	130	150	3420	3440
1200	800	2000	130	130	130	150	3160	3200
1200	1000	2000	130	130	130	150	3420	3460
1200	1200	2000	130	130	130	150	3680	3720
1200	1500	2000	130	130	130	150	4070	4110
1300	1300	2000	140	140	130	150	4100	4160
1400	1400	2000	150	150	130	150	4540	4630
1500	1000	2000	160	160	140	150	4470	4600
1500	1200	2000	160	160	140	150	4750	4880
1500	1500	2000	160	160	140	150	5170	5300
1800	1200	2000	170	170	150	150	5600	5820
1800	1500	2000	170	170	150	150	6050	6270
1800	1800	2000	170	170	150	150	6500	6720
2000	1500	2000	180	180	160	200	6980	7200
2000	1800	2000	180	180	160	200	7460	7680
2000	2000	2000	180	180	160	200	7780	8000
2200	1800	1500	200	200	180	200	6570	6800
2200	2200	1500	200	200	180	200	7110	7340
2300	1500	1500	200	200	180	200	6320	6580
2300	1800	1500	200	200	180	200	6720	6990
2300	2000	1500	200	200	180	200	6990	7260
2300	2300	1500	200	200	180	200	7400	7660
2400	2000	1500	210	210	190	200	7530	7830
2400	2400	1500	210	210	190	200	8100	8400
2500	1500	1500	220	220	200	200	7340	7680
2500	1800	1500	220	220	200	200	7790	8130
2500	2000	1500	220	220	200	200	8090	8430
2500	2500	1500	220	220	200	200	8840	9180
2800	1500	1000	240	240	220	200	5740	6050
2800	2000	1000	240	240	220	200	6290	6600
2800	2500	1000	240	240	220	200	6840	7150
2800	2800	1000	240	240	220	200	7170	7480
3000	1500	1000	260	260	240	300	6770	7020
3000	2000	1000	260	260	240	300	7370	7620
3000	2500	1000	260	260	240	300	7970	8220
3000	3000	1000	260	260	240	300	8570	8820
3500	2000	1000	310	310	250	300	9150	9570
3500	2500	1000	310	310	250	300	9780	10190

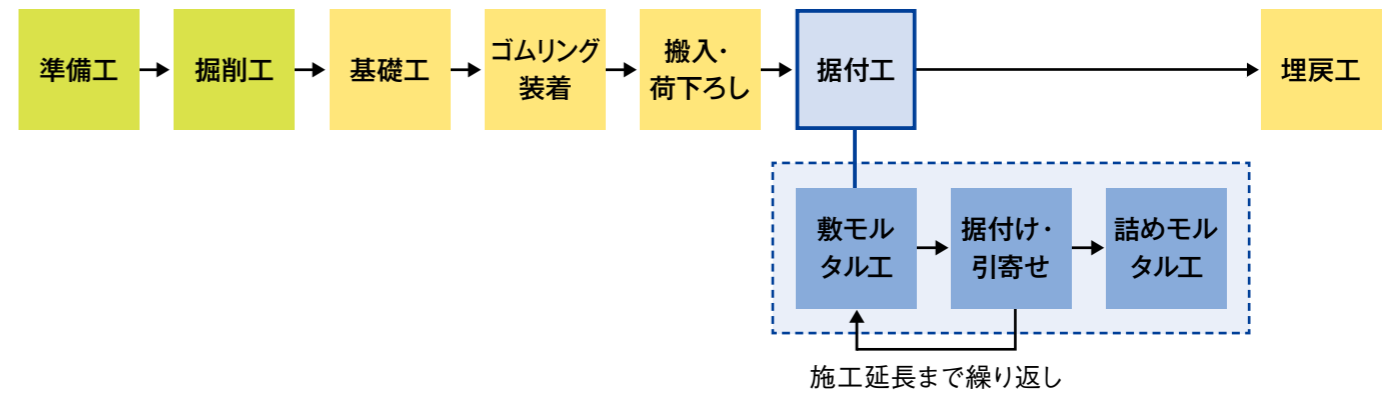
## ●PCボックスカルバート

(単位: mm)

呼び寸法		製品長	部材厚さ				製品重量	
内幅	内高		頂版	底板	側壁	ハンチ	標準形	インバート形
B	H	L	T1	T2	T3	C	(kg/本)	(kg/本)
1400	1400	2000	150	150	150	150	4880	4970
1500	1000	2000	150	150	150	150	4430	4550
1500	1200	2000	150	150	150	150	4730	4850
1500	1500	2000	150	150	150	150	5180	5300
1800	1200	2000	150	150	150	150	5180	5400
1800	1500	2000	150	150	150	150	5630	5850
1800	1800	2000	150	150	150	150	6080	6300
2000	1500	2000	150	150	150	150	5930	6230
2000	1800	2000	150	150	150	150	6380	6680
2000	2000	2000	150	150	150	150	6680	6980
2200	1800	2000	180	180	180	150	8070	8470
2200	2200	2000	180	180	180	150	8790	9190
2300	1500	2000	180	180	180	150	7710	8160
2300	1800	2000	180	180	180	150	8250	8700
2300	2000	2000	180	180	180	150	8610	9060
2300	2300	2000	180	180	180	150	9150	9600
2400	2000	2000	180	180	180	150	8790	9290
2400	2400	2000	180	180	180	150	8510	10010
2500	1500	2000	180	180	180	150	8070	8620
2500	1800	2000	180	180	180	150	8610	9160
2500	2000	2000	180	180	180	150	8970	9520
2500	2500	2000	200	200	200	150	11030	11570
2800	1500	2000	200	200	200	200	9800	10420
2800	2000	2000	200	200	200	200	10800	11420
2800	2500	2000	200	200	200	200	11800	12420
2800	2800	2000	200	200	200	200	12400	13020
3000	1500	2000	250	250	200	200	11900	12650
3000	2000	2000	250	250	200	200	12900	13650
3000	2500	2000	250	250	200	200	13900	14650
3000	3000	2000	250	250	250	200	16650	17400
3500	2000	2000	300	300	250	300	17900	18740
3500	2500	2000	300	300	250	300	19150	19990
4000	2000	1500	300	300	250	300	14550	15470
4000	2500	1500	300	300	250	300	15490	16410
4500	2000	1000	380	380	300	300	13140	13980
4500	2500	1000	380	380	300	300	13890	14730
5000	2000	1000	380	380	330	300	14500	15590
5000	2500	1000	380	380	330	300	15330	16420

※ [ ] は審査証明の範囲外となりますが、対応可能です。  
 ※ (公社)日本下水道協会 I類認定資器材での登録範囲は、RCボックスカルバート600×600~2500×2500。

# 施工工程



# 施工手順

### 1. 敷モルタル工

1:3程度の空練りモルタルを20mm程度の厚さで敷均します。

### 4. 吊込み・据付け

ボックスを引寄せ可能な位置に据え付けます。

### 2. ゴムリングの装着位置の確認

ゴムリングが下図のように均等に装着されているか確認します。(回転挿入のため接着剤・滑剤は、使用しないでください)

### 5. 引寄せ1本目と2本目

2本目のボックスを僅かに吊り上げた状態で、1本目がずれないように注意して引寄せます。

### 3. 引寄せ器材設置

引寄せるボックスならびに設置済みのボックスの相互に引寄せ器材を設置します。底板2箇所を標準とします。

### 6. 引寄せ3本目以降

2本前に据付けたボックスとの間に引寄せ器材を設置して引寄せます。



## 鶴見コンクリート株式会社

<http://www.tsuru-con.jp/>  
E-mail: [info8000@tsuru-con.jp](mailto:info8000@tsuru-con.jp)

本 社	〒230-0051	神奈川県横浜市鶴見区鶴見中央 3-10-44	TEL: 045 (503) 8000(代)	FAX: 045 (511) 3020
東北営業所	〒029-3205	岩手県一関市花泉町涌津字石置85-28	TEL: 0191 (82) 5180	FAX: 0191 (82) 5189
埼玉営業所	〒338-0001	埼玉県さいたま市中央区上落合2-3-2	TEL: 048 (859) 6835	FAX: 048 (859) 6827
東京営業所	〒110-0015	東京都台東区東上野3-8-7(矢口ビル3F)	TEL: 03 (5807) 5101	FAX: 03 (5807) 5102
神奈川営業所	〒230-0051	神奈川県横浜市鶴見区鶴見中央 3-10-44	TEL: 045 (503) 8001	FAX: 045 (502) 5057
湘南出張所	〒253-0085	神奈川県茅ヶ崎市矢畑265-1(登象ビル2F)	TEL: 0467 (82) 5111	FAX: 0467 (86) 6451
静岡営業所	〒416-0923	静岡県富士市横割本町2-1(漆畑ビル2F)	TEL: 0545 (65) 6580	FAX: 0545 (65) 6583
伊勢原工場	〒259-1138	神奈川県伊勢原市神戸400	TEL: 0463 (95) 2607	FAX: 0463 (93) 7216