

地下ライフラインのリーダー

公益社団法人 日本下水道協会規格 JSWAS A-6-2000

SJA (JWJPAS J-4)
SJB (JWJPAS J-4N)

小口径 **W** ジョイント 推進管

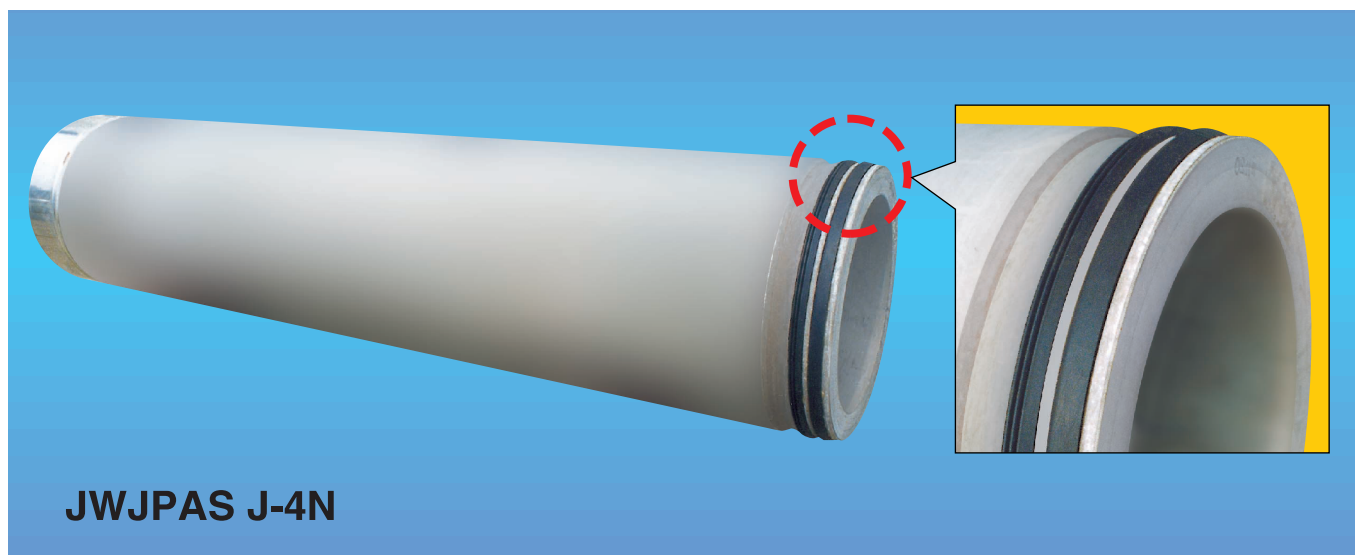
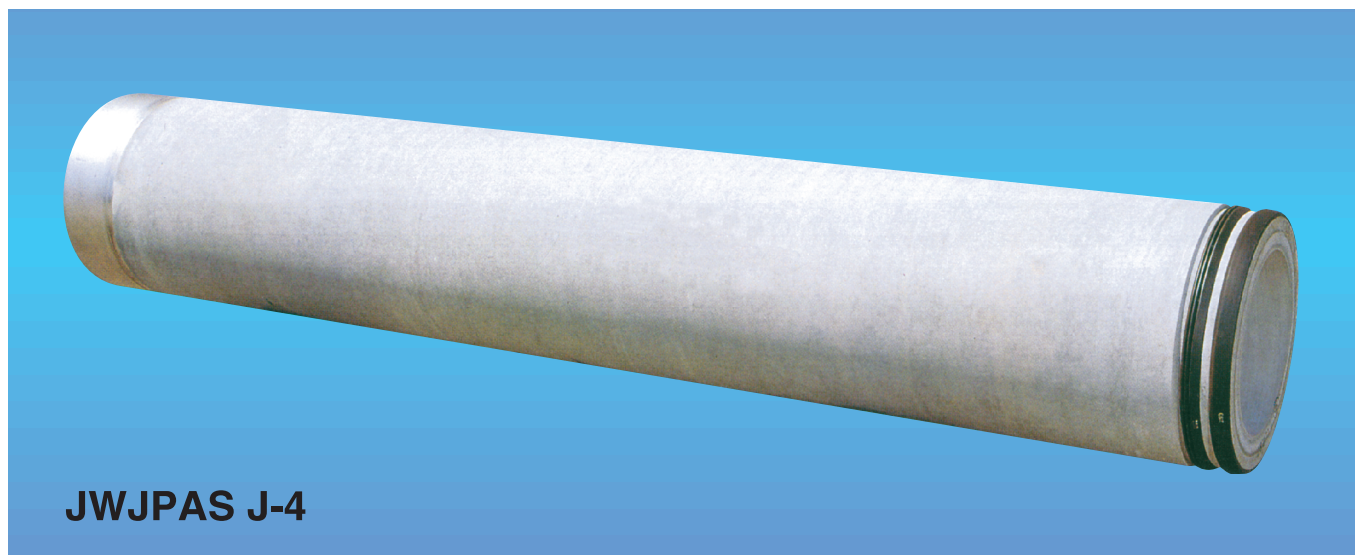


W 全国 **W** ジョイント 管協会

「小口径 **W** ジョイント推進管」

「小口径Wジョイント推進管」は、多様化する推進工法のニーズに応え、水密性を始めとする継手性能を追求した管材であり、その「優れた性能」を認められ、(一財)土木研究センターより建設技術審査証明を取得し、(公社)日本下水道協会規格JSWAS A-6-2000の、継手性能区分SJA及びSJBに登録されております。

小口径Wジョイント推進管は曲線推進やレベル2地震動に対応できる管材として、広くご使用いただけます。



J-4の特長

<p>1 2本のゴム輪を管体に装着</p> <p>水密性に重要なカラー内面とゴム輪は地山との接触から保護されますので水密性はいつでも確実です。</p>	<p>2 溝部でゴム輪をガッチリ固定</p> <p>溝部でゴム輪が固定されますので、推進中の管の動きにもゴム輪がずれません。</p>	<p>3 形状の異なる2本のゴム輪</p> <p>管とカラーとの隙間を平均に保ち、外水圧0.2MPa {2kgf/cm²} まで漏水がありません。</p>
<p>4 接合用ゴム輪</p> <p>カラー接合作業がスムーズになり、ゴム輪のめくれがありません。</p>	<p>5 カラーがステンレス</p> <p>カラーにステンレス鋼を採用しているため耐久性に優れています。</p>	

さらに向上した J-4 Nの特長

……カラーの受口長を105～125mmとしました。

<p>1 小口径曲線推進の対応性を向上しました</p> <p>ここがポイント! 23~54% UP!</p> <p>小口径曲線推進を考え、許容拔出長を従来管(J-4)より6～14mm(23～54%)増し、32～40mmとしました。</p>	<p>2 耐震性を向上させました</p> <p>ここがポイント!</p> <p>曲線推進時にカラー端と管体との接触防止を考えた継手構造としました。</p>	<p>ここがポイント! 29~48% UP!</p> <p>耐震性を向上するため、最大拔出量を従来(J-4)より15～25mm(29～48%)増やし、67～77mmとしました。</p>
--	--	--

継手性能と規格

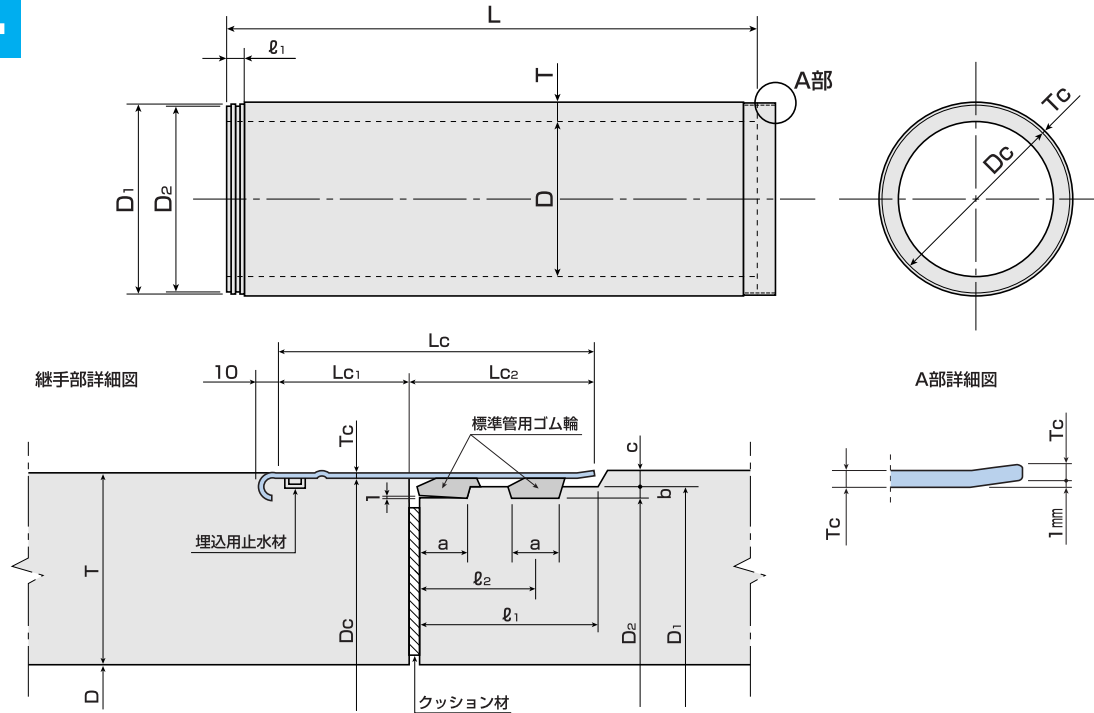
(公社)日本下水道協会規格JSWAS A-6-2000では、下表の様に推進管の継手を性能で区分しています。小口径Wジョイント推進管は、そのうちのSJA、SJBに登録されている推進管です。

区分	耐水圧 (MPa)	拔出長 (mm)	登録管の規格
SJS	0.1	10	—
SJA	0.2	10	JWJPAS J-4
SJB	0.2	20	JWJPAS J-4 N

■注意：SJA及びSJBはレベル2地震動による拔出し長を考慮した継手性能となります。

J-4

標準管

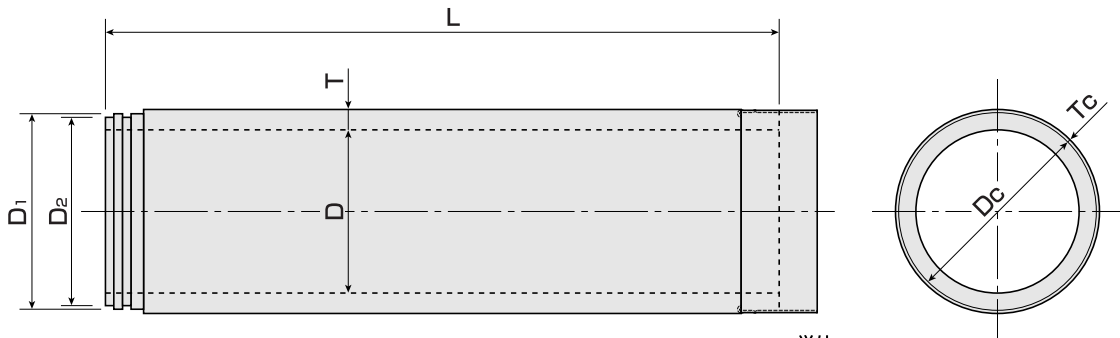


単位：mm

呼び径	内径 D	D ₁	π・D ₂	厚さ T	有効長 L	ℓ ₁	ℓ ₂	a	b	c	埋込カラー					参考質量 (kg)	
											D _c	π・D ₀	t _c	L _c	L _{c1}		L _{c2}
250	250	348	1 068	55	2 000	72	50	20	4	6	354	1 125	2.0	120	45	75	258
300	300	402	1 238	57	2 000	72	50	20	4	6	408	1 294	2.0	120	45	75	313
350	350	458	1 414	60	2 430	72	50	20	4	6	464	1 470	2.0	120	45	75	460
400	400	514	1 590	63	2 430	72	50	20	4	6	520	1 646	2.0	120	45	75	546
450	450	572	1 772	67	2 430	72	50	20	4	6	578	1 828	2.0	120	45	75	648
500	500	628	1 948	70	2 430	72	50	20	4	6	634	2 004	2.0	120	45	75	747
600	600	746	2 306	80	2 430	82	53	22	6	7	753	2 381	2.5	145	60	85	1 019
700	700	866	2 683	90	2 430	82	53	22	6	7	873	2 758	2.5	145	60	85	1 331

- 注意：1. π・D₂は管のゴム輪装着用溝底面の外周長を示します。
 2. 有効長 (L) は、呼び径250及び300については1000mm、呼び径350～700については、1200mmとすることができます。
 3. マンホール部の取付管としては調整管 (カラーなし管) があります。
 4. π・D₀は、カラーの外周長を示します。ただし、D₀=D_c+2・T_cです。

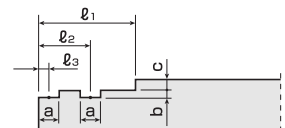
先頭管



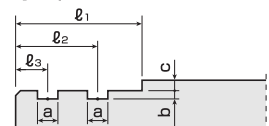
単位：mm

呼び径	内径 D	D ₁	π・D ₂	厚さ T	有効長 L	ℓ ₁	ℓ ₂	ℓ ₃	a	b	c	参考質量 (kg)
250	250	342	1 037	55	1 915	105	65	13	26	6	9	246
300	300	396	1 206	57	1 915	105	65	13	26	6	9	298
350	350	452	1 382	60	2 345	105	65	13	26	6	9	442
400	400	508	1 558	63	2 345	105	65	13	26	6	9	524
450	450	566	1 740	67	2 345	105	65	13	26	6	9	623
500	500	622	1 916	70	2 345	105	65	13	26	6	9	717
600	600	742	2 293	80	2 335	150	100	40	26	6	9	974
700	700	862	2 670	90	2 335	150	100	40	26	6	9	1 274

呼び径 250～500



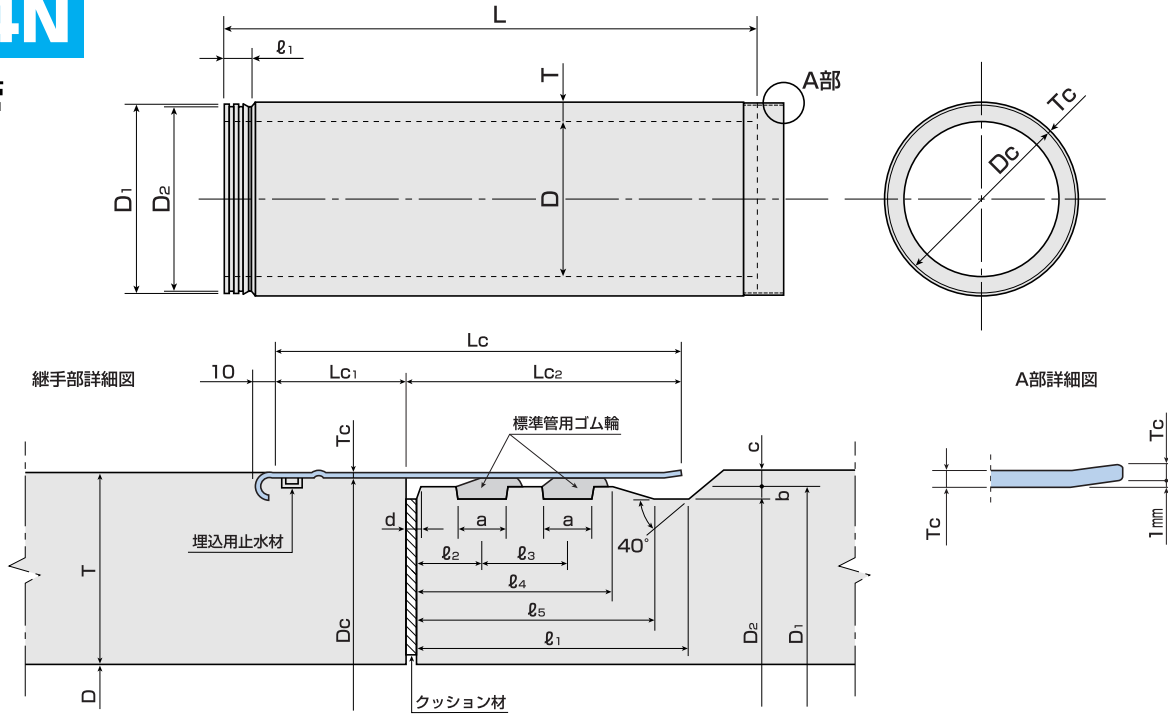
呼び径 600, 700



- 注意：1. 図に無い寸法記号は、標準管に準じます。
 2. π・D₂は管のゴム輪装着用溝底面の外周長を示します。
 3. 有効長 (L) は、呼び径250及び300については1000mm、呼び径350～700については、1200mmとすることができます。
 4. マンホール部の取付管としては調整管 (カラーなし管) があります。

J-4N

標準管

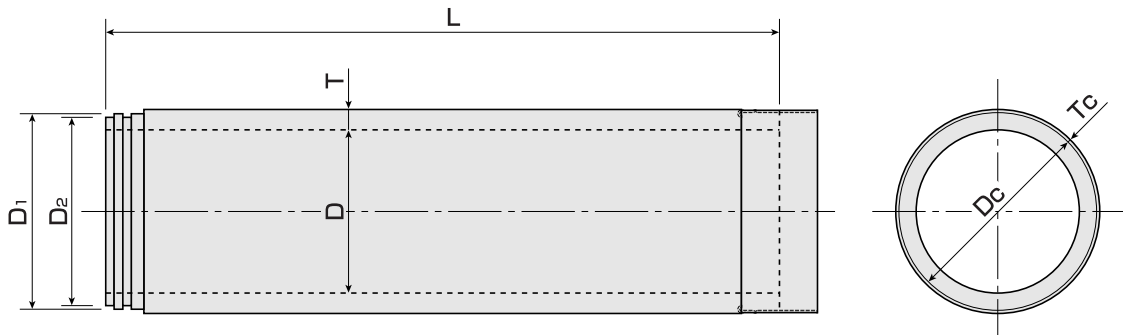


単位：mm

呼び径	内径 D	D1	$\pi \cdot D_2$	厚さ T	有効長 L	a	b	c	d	ℓ_1	ℓ_2	ℓ_3	ℓ_4	ℓ_5	埋込カラー						参考質量 (kg)
															Dc	$\pi \cdot D_0$	tc	Lc	Lc1	Lc2	
250	250	348	1068	55	2000	20	4	6	2	105	25	35	80	95	354	1125	2.0	160	55	105	258
300	300	402	1238	57	2000	20	4	6	2	105	25	35	80	95	408	1294	2.0	160	55	105	313
350	350	458	1414	60	2430	20	4	6	2	115	25	37	85	100	464	1470	2.0	160	45	115	460
400	400	514	1590	63	2430	20	4	6	2	115	25	37	85	100	520	1646	2.0	160	45	115	546
450	450	572	1772	67	2430	20	4	6	2	115	25	37	85	100	578	1828	2.0	160	45	115	648
500	500	628	1948	70	2430	20	4	6	2	115	25	37	85	100	634	2004	2.0	160	45	115	747
600	600	746	2306	80	2430	22	6	7	3	125	31	39	90	110	753	2381	2.5	185	60	125	1019
700	700	866	2683	90	2430	22	6	7	3	125	31	39	90	110	873	2758	2.5	185	60	125	1331

- 注意：1. $\pi \cdot D_2$ は管のゴム輪装着用溝底面の外周長を示します。
 2. 有効長(L)は、呼び径250及び300については1000mm、呼び径350～700については、1200mmとすることができます。
 3. マンホール部の取付管としては調整管(カラーなし管)があります。
 4. $\pi \cdot D_0$ は、カラーの外周長を示します。ただし、 $D_0 = D_c + 2 \cdot T_c$ です。

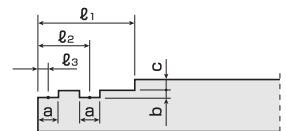
先頭管



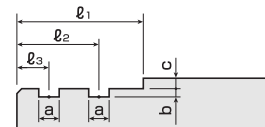
単位：mm

呼び径	内径 D	D1	$\pi \cdot D_2$	厚さ T	有効長 L	ℓ_1	ℓ_2	ℓ_3	a	b	c	参考質量 (kg)
250	250	342	1037	55	1915	105	65	13	26	6	9	246
300	300	396	1206	57	1915	105	65	13	26	6	9	298
350	350	452	1382	60	2345	105	65	13	26	6	9	442
400	400	508	1558	63	2345	105	65	13	26	6	9	524
450	450	566	1740	67	2345	105	65	13	26	6	9	623
500	500	622	1916	70	2345	105	65	13	26	6	9	717
600	600	742	2293	80	2335	150	100	40	26	6	9	974
700	700	862	2670	90	2335	150	100	40	26	6	9	1274

呼び径 250～500



呼び径 600, 700



- 注意：1. 図に無い寸法記号は、標準管に準じます。
 2. $\pi \cdot D_2$ は管のゴム輪装着用溝底面の外周長を示します。
 3. 有効長(L)は、呼び径250及び300については1000mm、呼び径350～700については、1200mmとすることができます。
 4. マンホール部の取付管としては調整管(カラーなし管)があります。

種類

規格			J-4			J-4N			
形状	外圧強さ	圧縮強度	継手性能	記号	呼び径の範囲	継手性能	記号	呼び径の範囲	
標準管	1種	50	SJA	EW SJA 51	250~700	SJB	ENW SJB 51	250~700	
		70		EW SJA 71			ENW SJB 71		
	2種	50		EW SJA 52			ENW SJB 52		
		70		EW 72			ENW 72		
短管	A	50		EW SJA-A51			ENW SJB-A51		
		70		EW SJA-A52			ENW SJB-A52		
	B	50		EW SJA-B51			ENW SJB-B51		
		70		EW SJA-B52			ENW SJB-B52		
先端管 C	1種	50	EWC 51	—		—	EWC 51		
		70	EWC 71				ENWC 71		
	2種	50	EWC 52				ENWC 52		
		70	EWC 72				ENWC 72		
短管 D	1種	50	EWD 51			—	—		EWD 51
		70	EWD 71						ENWD 71
	2種	50	EWD 52						ENWD 52
		70	EWD 72						ENWD 72

- 注意：1.継手とは受け口と差し口を組合せたものです。
 2.短管A,Bは標準管の半切で短管Aはカラー側残し、短管Bはゴム輪側残しとなります。
 3.短管Dは先端管のゴム輪側残しの半切となります。

強度

●外圧強さ

単位：kN/m {kgf/m}

呼び径	ひび割れ荷重		破壊荷重	
	1種	2種	1種	2種
250	32.4 {3 300}	64.8 {6 600}	49.1 {5 000}	97.1 {9 900}
300	34.4 {3 500}	68.7 {7 000}	52.0 {5 300}	103 {10 500}
350	37.3 {3 800}	74.6 {7 600}	55.9 {5 700}	112 {11 400}
400	39.3 {4 000}	78.5 {8 000}	58.9 {6 000}	118 {12 000}
450	42.2 {4 300}	84.4 {8 600}	63.8 {6 500}	127 {12 900}
500	44.2 {4 500}	88.3 {9 000}	66.7 {6 800}	133 {13 500}
600	46.1 {4 700}	92.2 {9 400}	69.7 {7 100}	138 {14 000}
700	48.1 {4 900}	96.2 {9 800}	72.6 {7 400}	143 {14 500}

- 注意：ひび割れ荷重とは、管に幅0.05mmのひび割れを生じたときの試験機が示す荷重を有効長(L)で除した値をいい、破壊荷重とは、試験機が示す最大荷重を有効長(L)で除した値をいいます。

●許容推進力

単位：kN {tf}

呼び径	有効断面積 Ae (㎡)	許容推進力Fa	
		50型	70型
250	0.0417	542 {54}	730 {73}
300	0.0512	666 {67}	896 {90}
350	0.0628	816 {82}	1 099 {110}
400	0.0754	980 {98}	1 320 {132}
450	0.0908	1 180 {118}	1 589 {159}
500	0.1056	1 373 {137}	1 848 {185}
600	0.1404	1 825 {183}	2 457 {246}
700	0.1880	2 444 {244}	3 290 {329}

- 注意：許容推進力(Fa)は有効断面積(Ae)に許容平均圧縮応力度(50型は13N/㎡{130kgf/cm²})、70型は17.5N/㎡{175kgf/cm²})を乗じた値です。

継手性能

●常時

呼び径	J-4			J-4N		
	許容曲率半径 (m)	許容拔出し長 (mm)	許容曲げ角度	許容曲率半径 (m)	許容拔出し長 (mm)	許容曲げ角度
250	27.5	26	4°12'	22.2	32	5°09'
300	31.7	26	3°38'	25.6	32	4°29'
350	43.7	26	3°12'	28.4	40	4°55'
400	48.9	26	2°51'	31.9	40	4°23'
450	54.4	26	2°34'	35.4	40	3°57'
500	59.6	26	2°20'	38.8	40	3°36'
600	64.7	28.5	2°10'	48.5	38	2°53'
700	74.9	28.5	1°52'	56.2	38	2°29'

- 注意：上表の数値は呼び径250~500で3mm、呼び径600~700で6mmのクッション材厚を考慮しています。

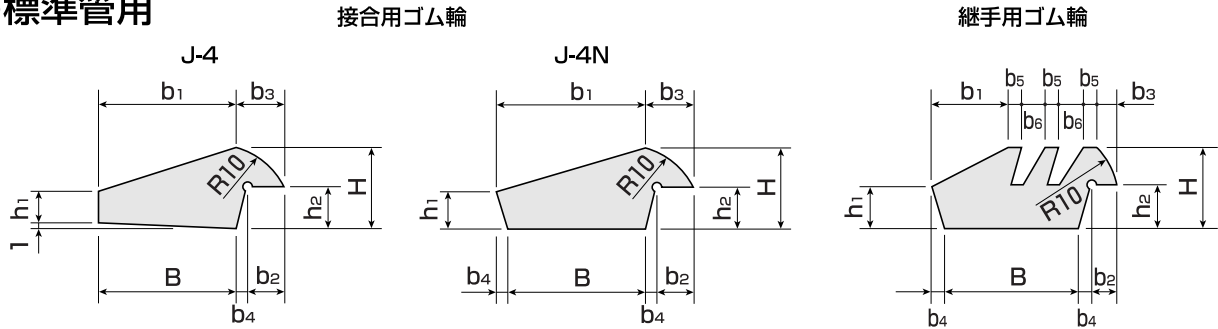
●地震時

呼び径	J-4				J-4N			
	許容		最大		許容		最大	
	拔出し長 (mm)	曲げ角度	拔出し長 (mm)	曲げ角度	拔出し長 (mm)	曲げ角度	拔出し長 (mm)	曲げ角度
250	40	6°20'	52	8°13'	50	7°54'	67	10°33'
300	40	5°31'	52	7°10'	50	6°53'	67	9°12'
350	47	5°43'	52	6°19'	57	6°55'	77	9°18'
400	47	5°06'	52	5°39'	57	6°11'	77	8°20'
450	47	4°36'	52	5°05'	57	5°34'	77	7°31'
500	47	4°12'	52	4°39'	57	5°05'	77	6°52'
600	47	3°32'	60	4°31'	57	4°17'	80	6°01'
700	47	3°03'	60	3°54'	57	3°42'	80	5°12'

- 注意：1.レベル2における照査数値は、最大拔出し長及び最大曲げ角度を使用します。最大拔出し長とは、止水ゴム輪が拔出さない最大長さをいいます。また、最大曲げ角度とは、最大拔出し長を角度として表したものであるか、管が屈曲可能な最大曲げ角度をいいます。
 2.レベル1における照査数値は、許容値とします。曲線敷設における目地開きと地震動による拔出しが許容値を上回らないよう十分考慮して設計します。
 3.上表の数値は3mmのクッション材厚を考慮しています。

ゴム輪

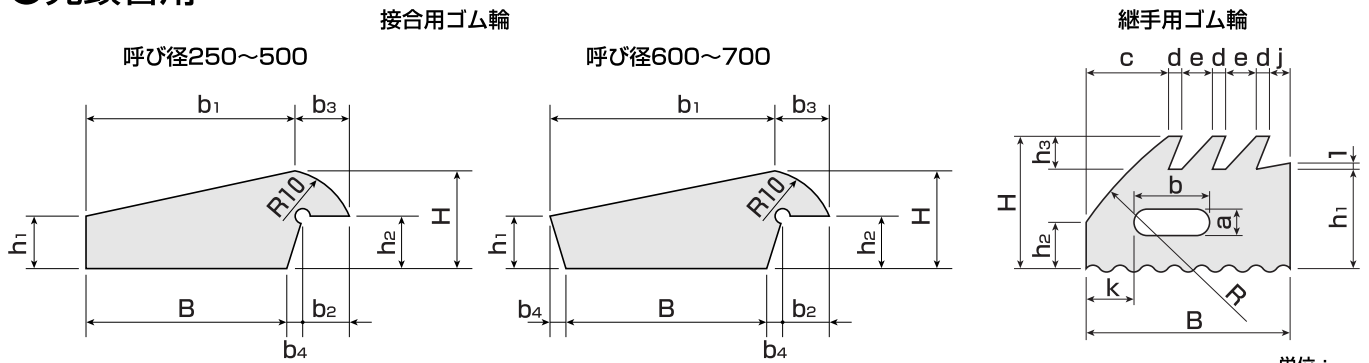
●標準管用



単位：mm

規格	呼び径	接 合 用								継 手 用								長さ L		
		B	H	b1	b2	b3	b4	h1	h2	B	H	b1	b2	b3	b4	b5	b6		h1	h2
J-4	250~500	20	10	20	4	5	1	4	5	20	10	9	4	3	1	2	4	4	5	ゴム輪装着部周長の95%
	600~700	22	13	22	5	6.5	1.5	6	7	22	13	11.5	5	4.5	1.5	2	4	6	7	
J-4N	250~500	20	10.5	21	4	5	1	4	5	20	10.5	9	4	3	1	2	4	4	5	
	600~700	22	13	23.5	5	6.5	1.5	6	7	22	13	11.5	5	4.5	1.5	2	4	6	7	

●先頭管用

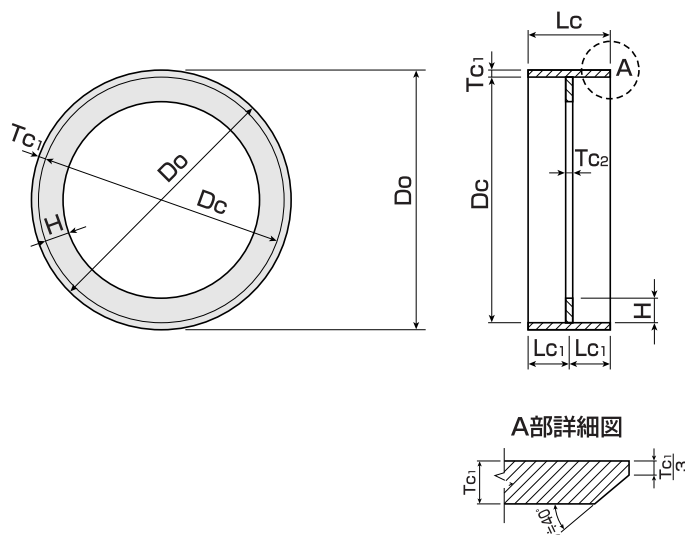


単位：mm

呼び径	接 合 用								継 手 用								長さ L				
	B	H	b1	b2	b3	b4	h1	h2	B	H	h1	h2	h3	a	b	c		d	e	j	k
250~500	27	13	28	6	7	2	7	7	26	15	10	5	4	3	9	9	2	4	3	5	50
600~700	27	13	30	6	7	2	7	7	26	15	10	5	5	3	9	9	2	4	3	5	50

■注意：先頭管用ゴム輪はJ-4及びJ-4Nとも同一となります。

先頭管用鋼製カラー



単位：mm

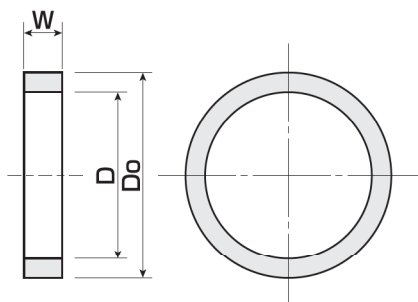
呼び径	Dc	$\pi \cdot D_o$	H	Tc1	Tc2	Lc	Lc1
250	349	1 125	46	4.5	4.5	200	100
300	403	1 294	48				
350	459	1 470	51				
400	515	1 646	54				
450	573	1 828	58			300	150
500	629	2 004	61				
600	749	2 381	71				
700	869	2 758	81				

■注意：先頭管用鋼製カラーは先頭管と堀削機を接合する際に用いるものです。

押 輪

小口径Wジョイント推進管に用いる押輪は、外径がカラーの内径より小さく、長さがカラーの継手長さより長い形状寸法にする必要があります。

単位：mm



呼び径	内 径 D	外 径 D ₀	幅 W	
			J - 4	J - 4N
250	250	346	85	125
300	300	400	85	125
350	350	456	85	125
400	400	512	85	125
450	450	570	85	125
500	500	626	85	125
600	600	744	95	135
700	700	864	95	135

滑 剤

接合時の使用量（継手1ヶ所当り）

単位：g

呼び径	使用量
250	65
300	75
350	85
400	95
450	105
500	115
600	135
700	160

■注意：カラー挿入時の滑剤塗布量は最多塗布量でロスを含みます。

●軸方向耐荷力試験



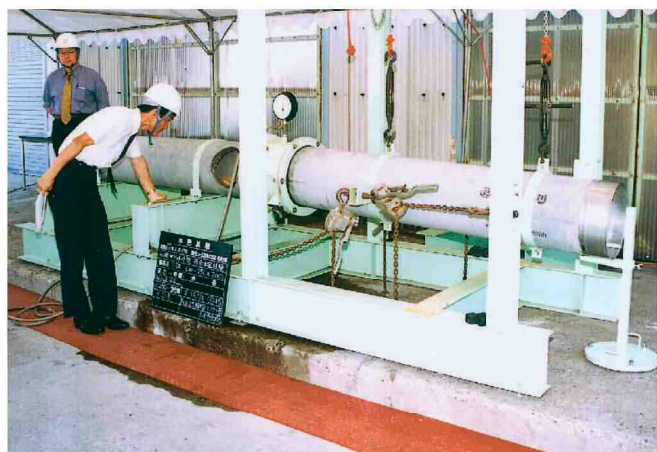
加圧時の管体に生ずるひずみなどを調査し、所定の許容推進力を有していることが確認できました。

●継手型式試験



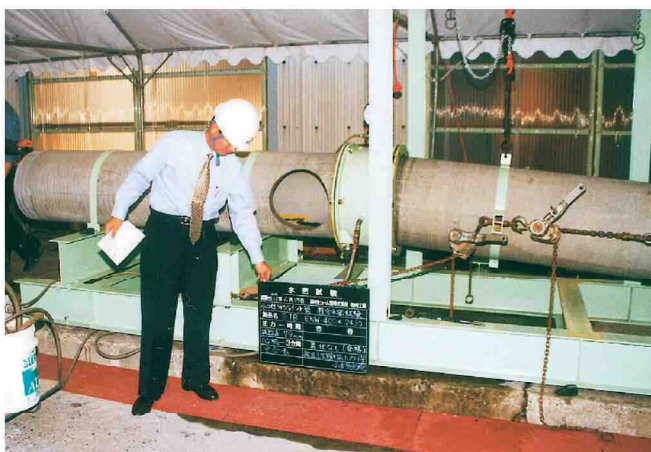
継手型試験によりJ-4及びJ-4NはJSWAS A-6-2000 に適合した推進管であることが確認されました。

●継手型式試験



JWJPAS J-4継手型式試験状況

●継手型式試験



JWJPAS J-4N 継手型式試験状況

●事務局

〒945-0061 新潟県柏崎市栄町7番8号
藤村クレスト株式会社内
 ☎0257(22)3144 FAX0257(21)4624
 E-mail : info@w-joint.gr.jp
 URL : http://www.w-joint.gr.jp/